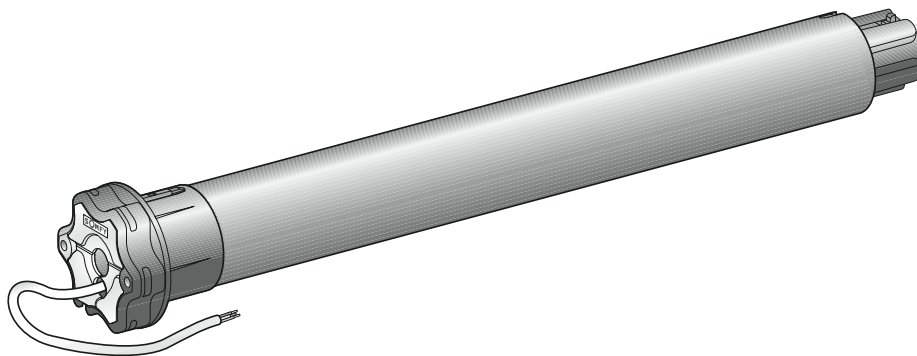


Sunilus io / Sunilus screen io



- FR** Notice d'installation
- DE** Installationsanleitung
- IT** Guida all'installazione
- NL** Installatiegids

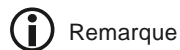
Ref. 5065924A



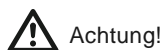
HOME
MOTION BY

somfy®

Par la présente, Somfy déclare que l'appareil est conforme aux exigences essentielles et aux autres dispositions pertinentes de la directive 1999/5/CE. Une déclaration de conformité est mise à disposition à l'adresse internet www.somfy.com/ce. Images non contractuelles.



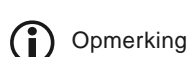
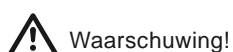
Hiermit erklärt Somfy, dass das Gerät alle grundlegenden Bestimmungen und Vorschriften der Richtlinie 1999/5/EG erfüllt. Eine Konformitätserklärung ist unter der Internetadresse www.somfy.com/ce verfügbar. Abbildungen unverbindlich.



Somfy dichiara che il dispositivo è conforme ai requisiti essenziali e alle altre disposizioni pertinenti della direttiva 1999/5/CE. Una dichiarazione di conformità è disponibile all'indirizzo Internet www.somfy.com/ce. Le immagini hanno uno scopo puramente indicativo.



Bij deze verklaart Somfy dat het product voldoet aan de essentiële eisen en aan de andere bepalingen van richtlijn 1999/5/CE. Een conformiteitsverklaring staat ter beschikking op de website www.somfy.com/ce. Aan de afbeeldingen kunnen geen rechten worden ontleend.



SOMMAIRE

1. Introduction	1	6. Utilisation	6
2. Sécurité	2	6.1. Fonctionnement standard	6
2.1. Sécurité et responsabilité	2	6.2. Fonctionnement avec un capteur io Somfy	6
2.2. Consignes spécifiques de sécurité	2	7. Réglages supplémentaires	6
3. Installation	2	7.1. Position favorite (my)	6
3.1. Préparation du moteur	2	7.2. Ajout/Suppression de points de commande io et capteurs io Somfy	7
3.2. Préparation du tube	2	7.3. Modification des fins de course	7
3.3. Assemblage moteur - tube	3	7.4. Fonctions avancées	7
3.4. Montage de l'ensemble tube-moteur	3	8. Astuces et conseils	8
4. Câblage	3	8.1. Questions sur le Sunilus io / Sunilus screen io ?	8
5. Mise en service	4	8.2. Remplacement d'un point de commande io Somfy perdu ou cassé	8
5.1. Identification des étapes de réglage déjà effectuées	4	8.3. Retour en configuration d'origine	8
5.2. Pré-enregistrement du point de commande local io Somfy	4	9. Données techniques	8
5.3. Vérification du sens de rotation du moteur	4		
5.4. Réglage des fins de course	5		
5.5. Enregistrement du premier point de commande local io Somfy	5		
5.6. Contrôle des réglages	5		

1. INTRODUCTION

Le moteur Sunilus io / Sunilus screen io est conçu pour motoriser tous types de stores et stores verticaux (sans cassette) à réglage manuel des fins de courses.

Qu'est ce que io-homecontrol® ?

Le Sunilus io / Sunilus screen io utilise io-homecontrol®, le nouveau protocole de communication sans fil universel et sécurisé, partagé avec de grands fabricants de l'univers de la maison. io-homecontrol® permet à tous les équipements de confort et de sécurité de communiquer entre eux et d'être pilotés par un seul et même point de commande.

La flexibilité et la parfaite compatibilité du système io-homecontrol®, permet d'accompagner l'évolution de vos besoins. Automatiser d'abord les volets roulants et la porte d'entrée, puis équiper les stores extérieurs, le portail et la porte du garage ou l'éclairage du jardin avec le système io-homecontrol®.

Echelonnés dans le temps, ces équipements demeurent compatibles avec l'installation existante grâce la technologie io-homecontrol® qui garantit leur interopérabilité.

Pour plus d'information veuillez consulter le site internet www.io-homecontrol.com.



io-homecontrol® repose sur une technologie avancée, sécurisée et sans-fil, facile à installer. Les produits io-homecontrol® communiquent entre eux pour offrir plus de confort, de sécurité et d'économies d'énergie.

www.io-homecontrol.com

2. SÉCURITÉ

2.1. Sécurité et responsabilité

Avant d'installer et d'utiliser ce produit, lire attentivement cette notice.

Ce produit Somfy doit être installé par un professionnel de la motorisation et de l'automatisation de l'habitat auquel cette notice est destinée.

L'installateur doit par ailleurs, se conformer aux normes et à la législation en vigueur dans le pays d'installation, et informer ses clients des conditions d'utilisation et de maintenance du produit.

Toute utilisation hors du domaine d'application défini par Somfy est interdite. Elle entraînerait, comme tout irrespect des instructions figurant dans cette notice, l'exclusion de la responsabilité et de la garantie Somfy.

Avant toute installation, vérifier la compatibilité de ce produit avec les équipements et accessoires associés.

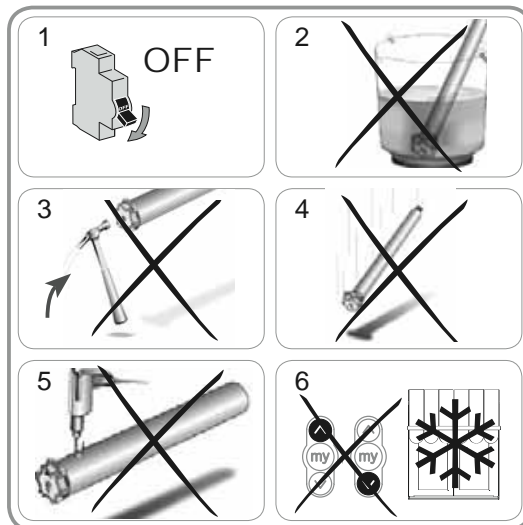
2.2. Consignes spécifiques de sécurité

Outre les consignes de sécurité décrites dans cette notice, respecter également les instructions détaillées dans le document joint « *Consignes de sécurité à suivre et à conserver* ».

- 1) Couper l'alimentation secteur qui correspond au store avant toute opération d'entretien autour de celui-ci.

Pour ne pas endommager le produit :

- 2) Ne jamais l'immerger!
- 3) Éviter les chocs !
- 4) Éviter les chutes !
- 5) Ne jamais le percer!
- 6) Éviter les manoeuvres lors de la formation de gel sur le store.

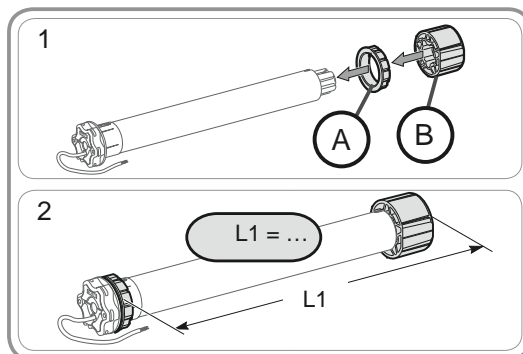


3. INSTALLATION

Le Sunilus io / Sunilus screen io doit être installé à l'abri des intempéries.

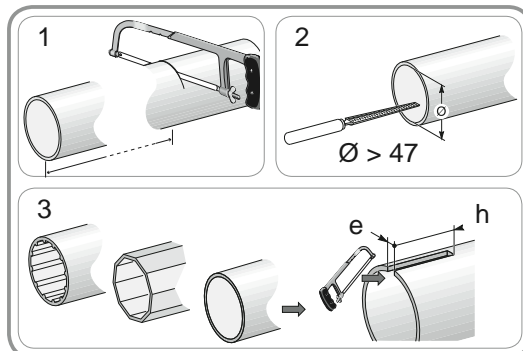
3.1. Préparation du moteur

- 1) Monter la couronne (A) et la roue (B) sur le moteur.
- 2) Mesurer la longueur (L1) entre le bord intérieur de la tête du moteur et l'extrémité de la roue.



3.2. Préparation du tube

- 1) Couper le tube d'enroulement à la longueur désirée.
- 2) Ébavurer le tube d'enroulement et éliminer les copeaux.
- 3) Pour les tubes d'enroulement lisses, découper une encoche selon les cotes suivantes :
 - e = 4 mm
 - h = 28 mm.



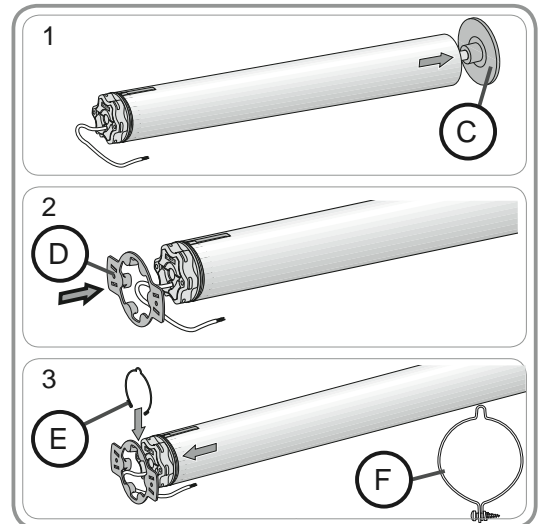
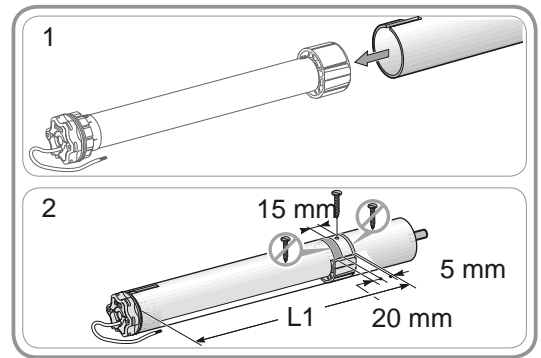
3.3. Assemblage moteur - tube

- 1) Glisser le moteur dans le tube d'enroulement. Pour les tubes d'enroulement lisses, positionner l'encoche découpée sur la couronne.
- 2) Pour des raisons de sécurité, fixer le tube d'enroulement sur la roue avec 4 vis parker Ø 5 mm ou 4 rivets pop acier Ø 4,8 mm placés à :
 - au moins 5 mm de l'extrémité extérieure de la roue : L1 - 5, et
 - au plus 15 mm de l'extrémité extérieure de la roue : L1 - 15.

⚠ Les vis ou les rivets pop ne doivent pas être fixés sur le moteur mais uniquement sur la roue.

3.4. Montage de l'ensemble tube-moteur

- 1) Monter l'ensemble tube-moteur sur le support embout (C).
- 2) Monter l'ensemble tube-moteur sur le support moteur (D).
- 3) Suivant le type de support, mettre l'anneau d'arrêt (E) en place [Pour les moteurs \geq à 85 Nm, avec un anneau d'arrêt, utiliser impérativement l'anneau d'arrêt verrouillable (F)].



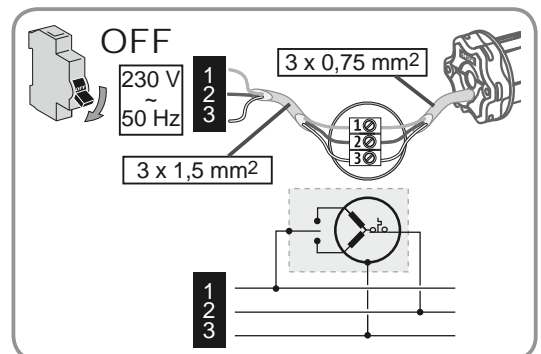
4. CÂBLAGE

Toujours faire une boucle sur le câble d'alimentation pour éviter la pénétration d'eau dans le moteur !



- Couper l'alimentation secteur.
- Connecter le moteur selon les informations du tableau ci-dessous :

	230 V ~ 50 Hz	Câble moteur
1	Marron	Phase (P)
2	Bleu	Neutre (N)
3	Vert-Jaune	Terre (\perp)



5. MISE EN SERVICE

La notice ne décrit que la mise en service à l'aide d'un point de commande local io Somfy de type Situo io. Pour une mise en service à l'aide de tout autre point de commande io, se référer à la notice correspondante.

5.1. Identification des étapes de réglage déjà effectuées

! Un seul moteur doit être alimenté à la fois.

Mettre sous tension et suivre la procédure «a» ou «b» en fonction de la réaction du store:

a Le store effectue un bref mouvement

Les fins de course sont réglées et aucun point de commande io Somfy n'est enregistré.

Passer au chapitre « *Enregistrement du premier point de commande local io Somfy* ».

ou

b Le store ne bouge pas

Appuyer sur la touche Montée ou Descente et suivre la procédure «c» ou «d» en fonction de la réaction du store :

c Le store ne bouge toujours pas

Les fins de course ne sont pas réglées et aucun point de commande io Somfy n'est enregistré.

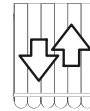
Passer au chapitre « *Pré-enregistrement du point de commande local io Somfy* ».

ou

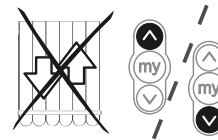
d Le store monte ou descend complètement

Les fins de course sont réglées et le point de commande io Somfy est enregistré.

Passer au chapitre « *Utilisation* ».



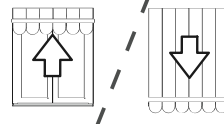
Enregistrement
du 1er point de
commande local io
Somfy.



c or **d**



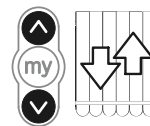
Pré-enregistrement
du point de
commande local io
Somfy.



Utilisation.

5.2. Pré-enregistrement du point de commande local io Somfy

- Appuyer en même temps sur les touches Montée et Descente : le store effectue un bref mouvement, le point de commande local io Somfy est pré-enregistré dans le moteur.



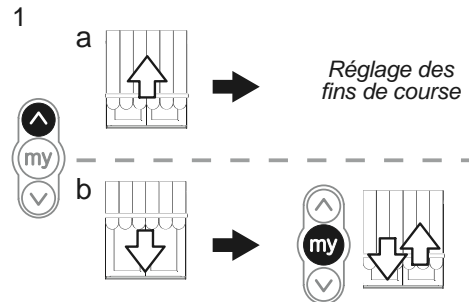
5.3. Vérification du sens de rotation du moteur

1) Appuyer sur la touche Montée:

a) Si le store monte, le sens de rotation est correct : passer au chapitre « *Réglage des fins de course* ».

b) Si le store descend, le sens de rotation est incorrect : appuyer sur la touche «my», jusqu'au mouvement du store, le sens de rotation est modifié.

2) Appuyer sur la touche Montée pour contrôler le sens de rotation.



5.4. Réglage des fins de course

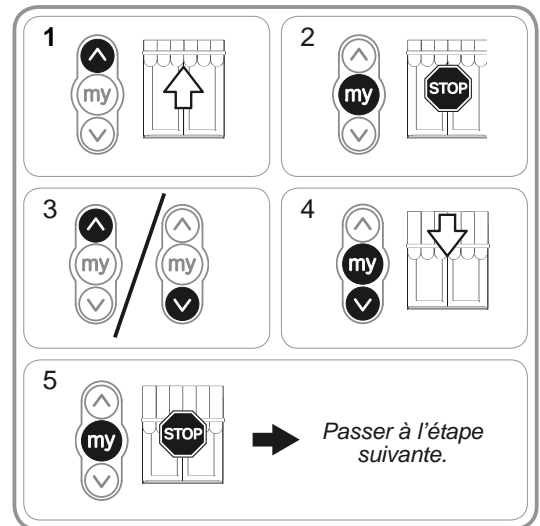
Les fins de course haute et basse doivent être réglées.

Réglage de la fin de course haute

1) Placer le store en fin de course haute.

⚠ Un appui > 2 s sur la touche Montée entraîne un mouvement de montée en continu du store.

- 2) Stopper le store à l'endroit désiré.
- 3) Si besoin, ajuster la position du store à l'aide des touches Montée ou Descente.
- 4) Appuyer en même temps sur les touches «my» et Descente : le store descend dans un mouvement continu même après avoir lâché les touches «my» et Descente.
- 5) A mi-hauteur, faire un appui bref sur la touche «my» pour arrêter le store et passer à l'étape suivante.

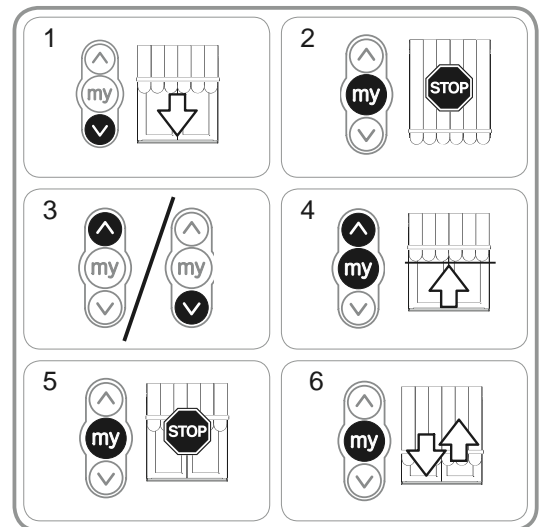


Réglage de la fin de course basse

1) Placer le store en position de fin de course basse.

⚠ Un appui > 2 s sur la touche Descente entraîne un mouvement de descente en continu du store.

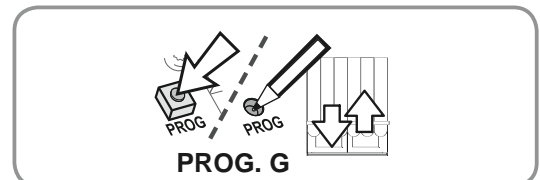
- 2) Stopper le store à l'endroit désiré.
- 3) Si besoin, ajuster la position du store à l'aide des touches Montée ou Descente.
- 4) Appuyer en même temps sur les touches «my» et Montée : le store monte dans un mouvement continu même après avoir lâché les touches «my» et Montée.
- 5) A mi-hauteur, faire un appui bref sur la touche «my» pour arrêter le store.
- 6) Appuyer de nouveau sur la touche «my» jusqu'au mouvement du store : les fins de course sont enregistrées. Passer au chapitre « Enregistrement du premier point de commande local io Somfy ».



5.5. Enregistrement du premier point de commande local io Somfy

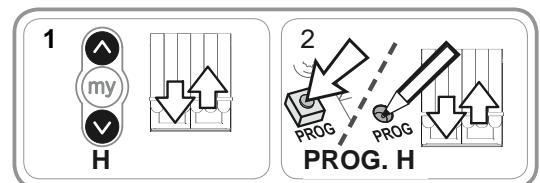
5.5.1. À l'aide d'un point de commande local io Somfy pré-enregistré

- Faire un appui bref sur le bouton PROG de ce point de commande (G) : le store effectue un bref mouvement, le point de commande est enregistré.



5.5.2. Après une simple coupure d'alimentation

- 1) Appuyer en même temps sur les touches Montée et Descente du nouveau point de commande (H) jusqu'au mouvement du store.
- 2) Faire un appui bref sur le bouton PROG de ce point de commande (H) : le store effectue un bref mouvement, le point de commande est enregistré.



5.6. Contrôle des réglages

- Contrôler le réglage des fins de course haute et basse à l'aide du point de commande local io Somfy.

6. UTILISATION

6.1. Fonctionnement standard

6.1.1. Position favorite (my)

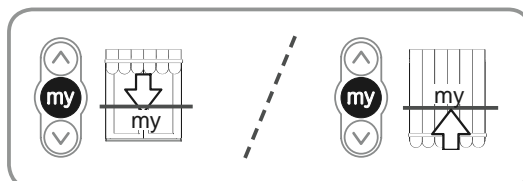
Définition

Une position intermédiaire appelée « position favorite (my) » autre que la position haute et la position basse, peut être enregistrée dans le moteur.

i Pour enregistrer, modifier ou supprimer la position favorite (my), voir chapitre « Réglages supplémentaires ».

Pour utiliser la position favorite (my) :

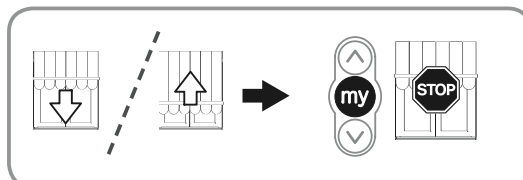
- Faire un appui bref sur la touche «my» : le store se met en mouvement et s'arrête en position favorite (my).



6.1.2. Fonction STOP

Le store est en cours de mouvement.

- Faire un appui bref sur la touche «my» : le store s'arrête automatiquement.



6.1.3. Touches Montée et Descente

Un appui bref sur la touche Montée ou Descente provoque une montée ou descente complète du store.

6.2. Fonctionnement avec un capteur io Somfy

6.2.1. Fonctionnement avec un capteur soleil io Somfy (type Sunis WireFree™ io)

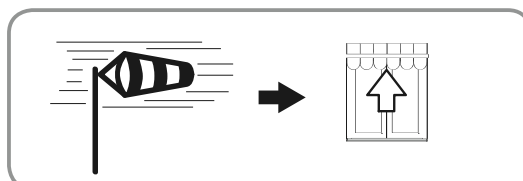
Se référer à la notice correspondante.

6.2.2. Fonctionnement avec un capteur de vent io Somfy (type Eolis WireFree™ io)

Se référer à la notice du capteur vent io Somfy pour le détail de son fonctionnement.

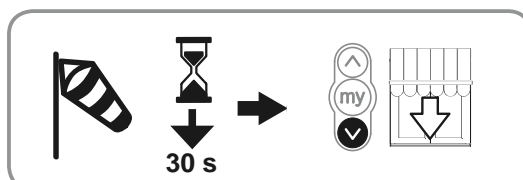
Comportement du store à l'apparition du vent

i À l'apparition du vent, le store se met en mouvement pour atteindre la fin de course haute. Il est impossible d'empêcher la remontée du store et de descendre le store tant que le vent souffle.



Comportement du store à la disparition du vent

i À la disparition du vent, au bout de 30 secondes un ordre manuel de descente peut être transmis par le point de commande io Somfy. Cependant tous les automatismes restent encore bloqués pendant 11 min.



6.3. Retour d'informations

Après chaque ordre, le Sunilus io / Sunilus screen io envoie un message. Cette information est traitée par les points de commande bidirectionnels io.

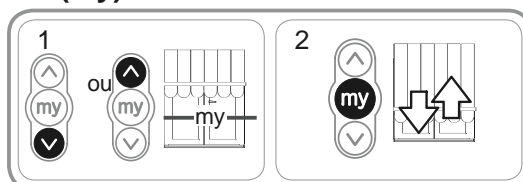
7. RÉGLAGES SUPPLÉMENTAIRES

7.1. Position favorite (my)

7.1.1 Enregistrement ou modification de la position favorite (my)

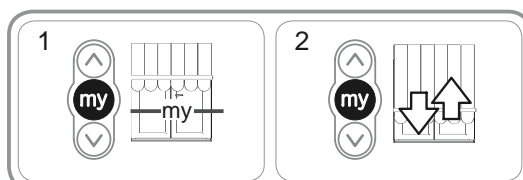
La procédure à suivre pour l'enregistrement ou la modification de la position favorite (my) est identique.

- 1) Placer le store dans la position favorite (my) souhaitée.
- 2) Appuyer sur la touche «my» jusqu'au mouvement du store : la position favorite (my) est enregistrée.



7.1.2. Suppression de la position favorite (my)

- 1) Appuyer sur la touche «my» : le store se met en mouvement et s'arrête en position favorite (my).
- 2) Appuyer de nouveau sur la touche «my» jusqu'au mouvement du store : la position favorite (my) est supprimée.



7.2. Ajout/Suppression de points de commande io et capteurs io Somfy

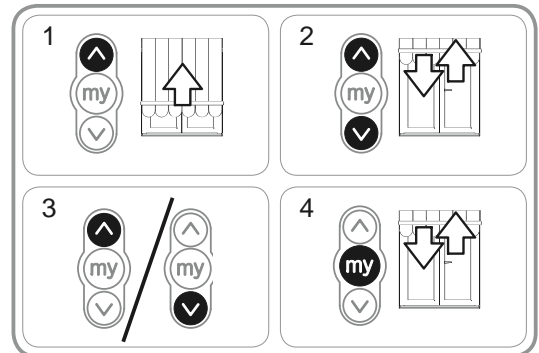
Se référer à la notice correspondante.

7.3. Modification des fins de course

Les fins de course haute et basse peuvent être modifiées.

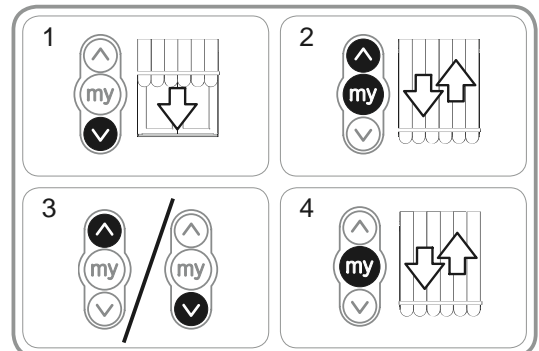
Réajustement de la fin de course haute

- 1) Placer le store en fin de course haute.
- 2) Appuyer en même temps sur les touches Montée et Descente jusqu'au mouvement du store : le moteur est en mode réglage.
- 3) Ajuster la position haute du store à l'aide des touches Montée ou Descente.
- 4) Appuyer sur la touche «my» jusqu'au mouvement du store : la nouvelle fin de course haute est enregistrée.



Réajustement de la fin de course basse

- 1) Placer le store en fin de course basse.
- 2) Appuyer en même temps sur les touches Montée et Descente jusqu'au mouvement du store : le moteur est en mode réglage.
- 3) Ajuster la position basse du store à l'aide des touches Montée ou Descente.
- 4) Appuyer sur la touche «my» jusqu'au mouvement du store : la nouvelle fin de course basse est enregistrée.



7.4. Fonctions avancées

⚠ Contacter le fabricant du store avant toute utilisation de ces fonctions pour valider la compatibilité de votre installation.

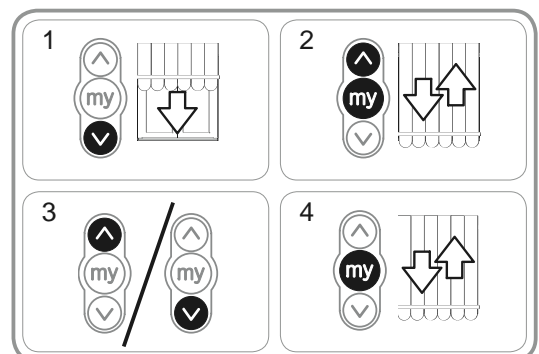
Fonction « Back impulse »

Cette fonction permet de tendre la toile après chaque mouvement de descente du store. Il est possible de l'ajuster jusqu'à ½ tour de tube d'enroulement.

⚠ Cette fonction n'est pas appropriée pour les stores verticaux.

Pour mettre en œuvre cette fonction :

- 1) Placer le store en fin de course basse.
- 2) Appuyer en même temps sur les touches «my» et Montée jusqu'au mouvement du store : le moteur est en mode programmation.
- 3) Ajuster la tension de la toile à l'aide des touches Montée ou Descente (½ tour de tube maxi.).
- 4) Appuyer sur la touche «my» jusqu'au mouvement du store : la tension de toile est enregistrée.



8. ASTUCES ET CONSEILS

8.1. Questions sur le Sunilus io / Sunilus screen io ?

Constats	Causes possibles	Solutions
Le store ne fonctionne pas.	Le câblage est incorrect.	Contrôler le câblage et le modifier si besoin.
	Le moteur est au thermique.	Attendre que le moteur refroidisse.
	Le câble utilisé est non conforme.	Contrôler le câble utilisé et s'assurer qu'il possède 3 conducteurs.
	La pile du point de commande io Somfy est faible.	Contrôler si la pile est faible et la remplacer si besoin.
	Le point de commande n'est pas compatible.	Contrôler la compatibilité et remplacer le point de commande si besoin.
	Le point de commande io Somfy utilisé n'est pas enregistré dans le moteur.	Utiliser un point de commande enregistré ou enregistrer ce point de commande.
Le store s'arrête trop tôt.	La couronne est mal mise en place.	Fixer la couronne correctement.
	Les fins de course sont mal réglées.	Réajuster les fins de course.

8.2. Remplacement d'un point de commande io Somfy perdu ou cassé

Se référer à la notice correspondante.

8.3. Retour en configuration d'origine

⚠ Cette remise à zéro supprime tous les points de commande, tous les capteurs, tous les réglages de fins de course et ré-initialise le sens de rotation et la position favorite (my) du moteur. Cependant, le réglage des fonctions avancées («Back impulse») sont conservées.

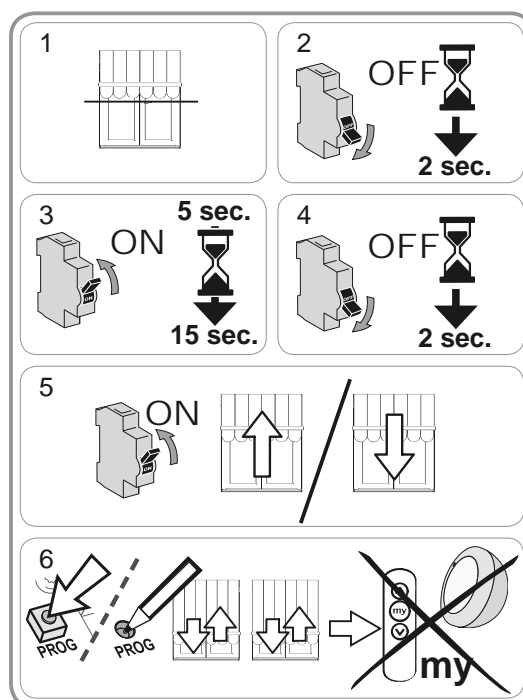
⚠ Ne réaliser la double coupure de courant qu'au niveau du moteur à remettre à zéro.

- 1) Placer le store en position médiane (si possible).
- 2) Couper l'alimentation secteur pendant 2 s.
- 3) Remettre l'alimentation secteur entre 5 s et 15 s.
- 4) Couper l'alimentation secteur pendant 2 s.
- 5) Remettre l'alimentation secteur : le store se met en mouvement quelques secondes.

i Si le store est en fin de course haute ou basse alors il effectuera un bref mouvement.

- 6) Maintenir l'appui sur le bouton PROG : le store effectue un premier mouvement puis un second quelques instants plus tard. Le moteur est en configuration usine.

- Reprendre les procédures du chapitre « Mise en service »



9. DONNÉES TECHNIQUES

Fréquence radio	868-870 MHz io-homecontrol® bidirectionnel Tri-bandes
Alimentation	230 V ~ 50 Hz
Température d'utilisation	- 20 °C à + 70 °C
Indice de protection	IP 44
Nombre maximal de points de commandes et de capteurs associés	9
Niveau de sécurité	Classe I

INHALT

1. Einleitung	1	6. Bedienung	6
2. Sicherheitshinweise	2	6.1. Standardbetrieb	6
2.1 Sicherheit und Gewährleistung	2	6.2. Betrieb mit einem Somfy io Sensor	6
2.2. Spezifische Sicherheitshinweise	2	7. Optionale einstellungen	6
3. Installation	2	7.1. Lieblingsposition («my»-Position)	6
3.1. Vorbereiten des Antriebes	2	7.2. Einlernen/Löschen von Somfy io Funksendern und io Sensoren	7
3.2. Vorbereiten der Welle	2	7.3. Ändern der Endlagen	7
3.3. Montieren des Antrieb mit der Welle	3	7.4. Erweiterte Funktionen	7
3.4. Einbauen der Einheit Welle/Antrieb	3	8. Tips und hinweise	7
4. Elektrischer anschluss	3	8.1. Fragen zum Sunilus io / Sunilus screen io?	7
5. Inbetriebnahme	4	8.2. Austausch eines defekten oder verlorenen Somfy io Funksenders	8
5.1. Identifizierung der bereits durchgeführten Einstellungen	4	8.3. Zurücksetzen auf Werkseinstellung	8
5.2. Vorabprogrammieren eines lokalen Somfy io Funksenders	4	9. Technische daten	8
5.3. Testen der Drehrichtung des Antriebes	4		
5.4. Einstellen der Endlagen	5		
5.5. Speichern des ersten lokalen Somfy io Funksenders	5		
5.6. Überprüfen der Einstellungen	5		

1. EINLEITUNG

Der Sunilus io / Sunilus screen io Antrieb ist für alle Markisen mit manueller Einstellung der Endlagen geeignet (nicht für Kassettenmarkise).

Was ist io-homecontrol®?

Der Sunilus io / Sunilus screen io basiert auf der fortschrittlichen und sicheren io-homecontrol® Funktechnologie mit einem universellen Kommunikationsprotokoll. Dieses wird von weltweit führenden Herstellern der Haustechnik-Branche eingesetzt.

io-homecontrol® ermöglicht die Kommunikation untereinander und die Steuerung aller Komfort- und Sicherheitseinrichtungen über eine einzige Bedieneinheit.

Dank der Flexibilität und der hohen Kompatibilität passt sich das io-homecontrol® System an Ihre zukünftigen Bedürfnisse an.

Zunächst die automatische Bedienung der Rollläden und der Eingangstür, später die Integration von Markisen, Hof- und Garagentor oder die Beleuchtung des Gartens.

Selbst bei einer schrittweisen Anschaffung von io homecontrol Produkten ist die Integration, dank der hohen Kompatibilität, in das vorhanden System kein Problem.

Das io-homecontrol® System garantiert langfristig die Interaktivität zwischen den Produkten.

Weitere Informationen dazu finden Sie im Internet unter **www.io-homecontrol.com**.



io-homecontrol® bietet eine fortschrittliche und sichere Radio-Funktechnologie, die einfach zu installieren ist. io-homecontrol® gekennzeichnete Produkte kommunizieren miteinander, wodurch Komfort, Sicherheit und Energieeinsparungen sichergestellt werden.

www.io-homecontrol.com

2. SICHERHEITSHINWEISE

2.1 Sicherheit und Gewährleistung

Lesen Sie bitte vor der Installation und Verwendung dieses Produktes diese Gebrauchsanleitung sorgfältig durch.

Dieses Somfy-Produkt muss von einer fachlich qualifizierten Person für Antriebe und Automatisierungen im Haustechnikbereich (Elektrofachkraft nach DIN VDE 1000-10) installiert werden, für die diese Anleitung bestimmt ist.

Die fachlich qualifizierte Person muss außerdem alle im Installationsland geltenden Normen und Gesetze befolgen, und ihre Kunden über die Bedienungs- und Wartungsbedingungen des Produkts informieren.

Jede Verwendung, die nicht dem von Somfy bestimmten Anwendungsbereich entspricht, gilt als nicht bestimmungsgemäß. Im Falle einer nicht bestimmungsgemäßen Verwendung, wie auch bei Nichtbefolgung der Hinweise in dieser Anleitung, entfällt die Haftung und Gewährleistungspflicht von Somfy.

Vor der Montage muss die Kompatibilität dieses Produkts mit den dazugehörigen Ausrüstungs- und Zubehörteilen geprüft werden.

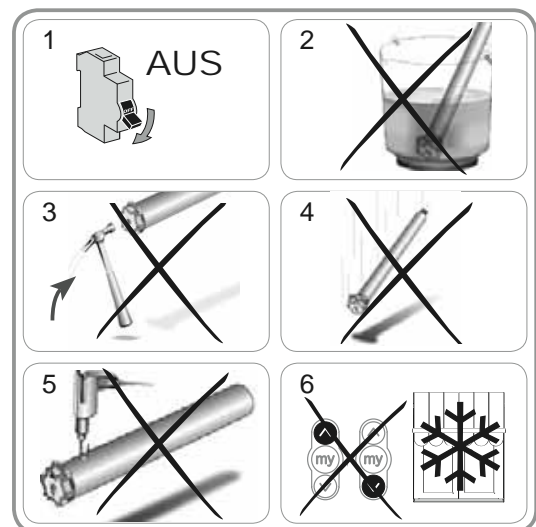
2.2. Spezifische Sicherheitshinweise

Beachten Sie neben den Sicherheitshinweisen in dieser Anleitung auch die Sicherheitshinweise im beigefügten Dokument „Sicherheitsanweisungen«. Diese Dokumente sind aufzubewahren.

- 1) Unterbrechen Sie die Spannungsversorgung (z.B. Sicherung auf AUS) der jeweiligen Markise, wenn Sie Wartungsarbeiten an der Markise oder deren unmittelbaren Umgebung durchführen.

Um Schäden am Produkt zu vermeiden:

- 2) Nicht in Flüssigkeit tauchen!
- 3) Vermeiden Sie Stöße!
- 4) Nicht fallen lassen!
- 5) Nicht anbohren!
- 6) Unterlassen Sie die Bedienung der Markise, wenn sich Frost gebildet hat.

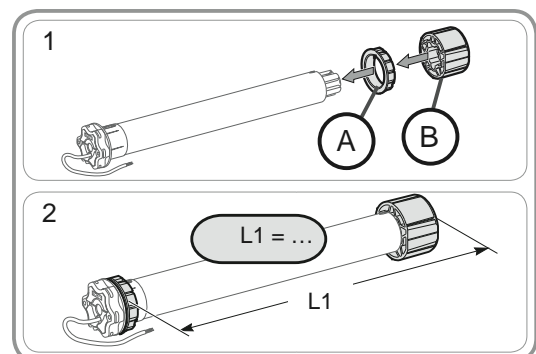


3. INSTALLATION

Der Sunilus io / Sunilus screen io muss an einem vor Witterungseinflüssen geschützten Ort montiert werden.

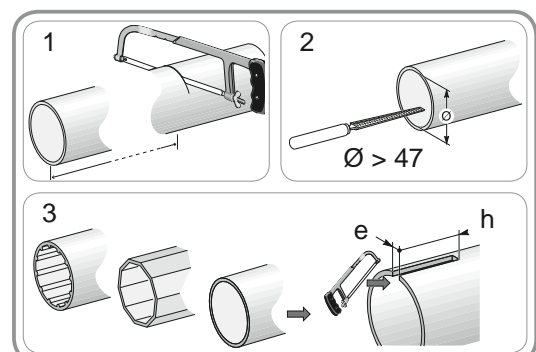
3.1. Vorbereiten des Antriebes

- 1) Montieren Sie den Adapter (A) und den Mitnehmer (B) an den Antrieb.
- 2) Messen Sie die Länge (L1) zwischen der Innenseite des Antriebskopfes und dem äußeren Rand des Mitnehmers.



3.2. Vorbereiten der Welle

- 1) Schneiden Sie die Welle auf die gewünschte Länge zu.
- 2) Entgraten Sie die Welle und entfernen Sie die Späne.
- 3) Versehen Sie Präzisionsrohre, unter Berücksichtigung folgender Maße, mit einer Ausklinkung:
e = 4 mm; h = 28 mm.



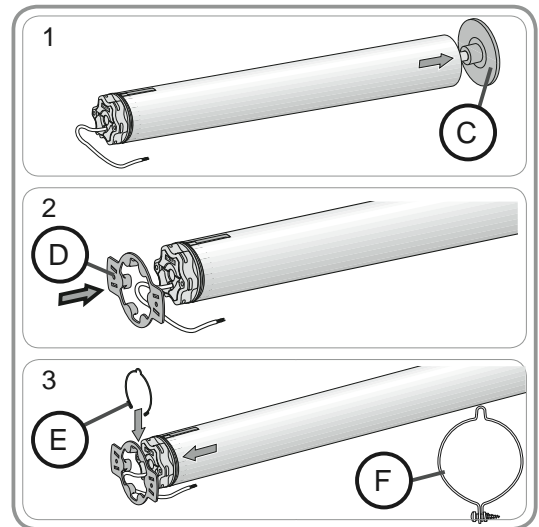
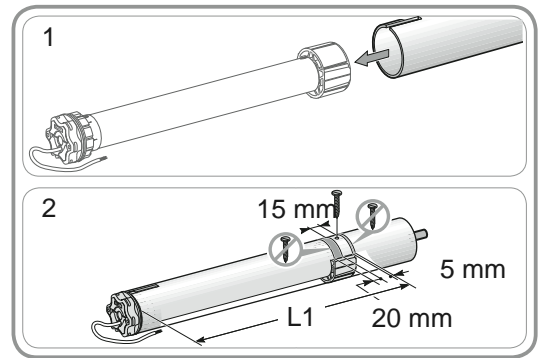
3.3. Montieren des Antrieb mit der Welle

- 1) Positionieren Sie bei -Präzisionsrohren- die Ausklinkung auf den Adapter.
Positionieren Sie bei Präzisionsrohren die Ausklinkung auf dem Adapter
- 2) Fixieren Sie aus Sicherheitsgründen die Welle mit 4 Parker Schrauben (5 mm Ø) oder mit 4 Pop-Nieten aus Stahl (4,8 mm Ø) an folgenden Stellen:
 - in einem Abstand von mind. 5 mm vom äußeren Rand des Mitnehmers: L1 - 5,
 - in einem Abstand von höchstens 15 mm vom äußeren Rand des Mitnehmers: L1 - 15.

! Die Schrauben oder Pop-Nieten dürfen nur am Mitnehmer angebracht werden, nicht am Antrieb.

3.4. Einbauen der Einheit Welle/Antrieb

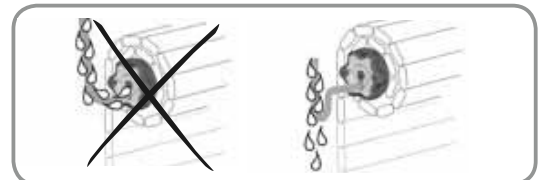
- 1) Bringen Sie die Einheit Welle-Antrieb am Gegenlager (C) an.
- 2) Bringen Sie die Einheit Welle-Antrieb am Antriebslager (D) an.
- 3) Bringen Sie, abhängig vom Typ des Trägers, den Federring (E) an [für Antriebe ≥ 85 Nm absolut verwenden Sie den verschleißbaren Federring (F)].



DE

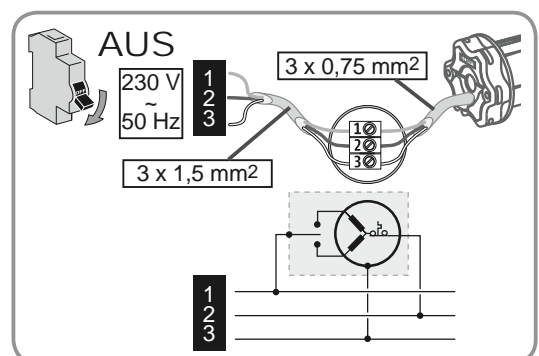
4. ELEKTRISCHER ANSCHLUSS

Sehen Sie eine Schleife im Versorgungskabel vor, um das Eindringen von Wasser in den Antrieb zu verhindern!



- Schalten Sie die Spannungsversorgung aus.
- Schließen Sie den Antrieb gemäß den Angaben in unten stehender Tabelle an:

	230 V ~ 50 Hz	Antriebskabel
1	Braun	Phase (P)
2	Blau	Neutralleiter (N)
3	Gelb-Grün	Schutzleiter (⊥)




5. INBETRIEBNAHME

Diese Bedienungsanleitung beschreibt die Inbetriebnahme mit Hilfe eines lokalen Somfy io Funksenders wie z.B. Situo io.

Für die Inbetriebnahme mit einem bidirektionalen Somfy io Funksenders lesen Sie bitte die entsprechende Gebrauchsanleitung.

5.1. Identifizierung der bereits durchgeführten Einstellungen

 Schließen Sie nur einen Antrieb an die Spannungsversorgung an.

Schalten Sie die Spannungsversorgung ein und folgen Sie, je nach Reaktion der Markise den Anweisungen a oder b:

a Die Markise bewegt sich kurz.

Die Endlagen sind eingestellt und es noch kein io Funksender eingelernt. Weiter mit dem Kapitel «Speichern des ersten lokalen Somfy io Funksenders».

oder

b Keine Reaktion der Markise.

Drücken Sie die AUF- oder AB-Taste und folgen Sie je nach Reaktion der Markise den Anweisungen c oder d:

c Der Antrieb bewegt sich nicht

Die Endlagen sind nicht eingestellt und es noch kein io Funksender eingelernt.

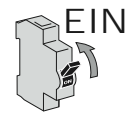
Weiter mit Kapitel «Vorabprogrammierung eines Somfy io Funksenders».

oder

d Die Markise fährt komplett ein oder aus

Die Endlagen sind eingestellt und der io Funksender ist eingelernt.

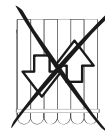
Weiter mit Kapitel «Bedienung».



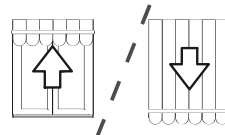
Speichern des ersten lokalen Somfy io Funksenders



c oder d



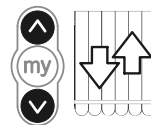
Vorabprogrammierung eines Somfy io Funksenders



Bedienung

5.2. Vorabprogrammieren eines lokalen Somfy io Funksenders

- Drücken Sie gleichzeitig die AUF- und AB-Taste, Die Markise bewegt sich kurz, der lokale Somfy io Funksender ist vorabprogrammiert.



5.3. Testen der Drehrichtung des Antriebes

1) Drücken Sie die AUF-Taste:

a) Fährt die Markise ein, ist die Drehrichtung korrekt eingestellt:

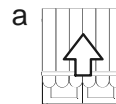
Weiter mit Kapitel «Einstellung der Endlagen».

b) Fährt die Markise aus, ist die Drehrichtung nicht korrekt eingestellt:

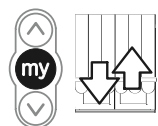
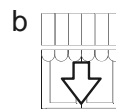
Drücken Sie die «my»-Taste, bis die Markise sich bewegt. Die Drehrichtung ist geändert.

2) Drücken Sie die AUF-Taste, um die Drehrichtung zu kontrollieren.

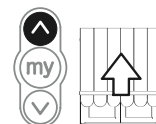
1



Einstellung der Endlagen



2



6. BEDIENUNG

6.1. Standardbetrieb

6.1.1. Lieblingsposition («my»-Position)

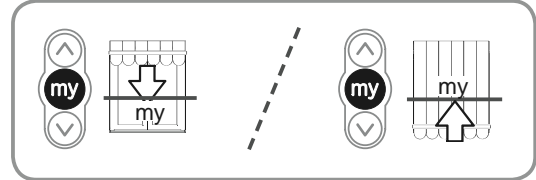
Beschreibung

Die Lieblingsposition («my»-Position) ist eine Zwischenposition, bei der es sich nicht um die obere oder untere Endlage handelt. Sie kann im Antrieb eingelernt werden.

i Um die Lieblingsposition («my»-Position) zu programmieren, zu ändern oder zu löschen, siehe Kapitel «Optionale Einstellungen».

Anfahren der Lieblingsposition («my»-Position):

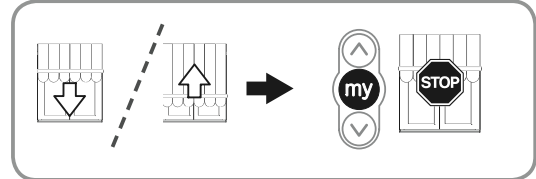
- Drücken Sie kurz die «my»-Taste: Die Markise fährt in die Lieblingsposition («my»-Position).



6.1.2. Funktion STOP

Die Markise befindet sich in Bewegung.

- Drücken Sie kurz die «my»-Taste: Die Markise stoppt die Bewegung.



6.1.3. AUF- und AB-Taste

Um die Markise komplett ein oder aus zufahren drücken Sie kurz die AUF- oder AB-Taste.

6.2. Betrieb mit einem Somfy io Sensor

6.2.1. Betrieb mit einem Somfy io Sonnensensor (Sunis WireFree™ io)

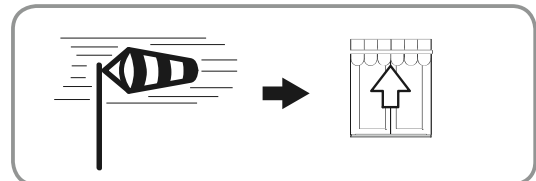
Siehe entsprechende Gebrauchsanleitungen.

6.2.2. Betrieb mit einem Somfy io Windsensor (Eolis WireFree™ io)

Siehe Gebrauchsanleitung des Somfy io Windsensors für detaillierte Funktionen.

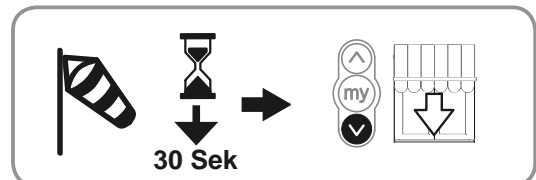
Verhalten der Markise bei aufkommendem Wind

i Bei aufkommendem Wind fährt die Markise in die obere Endlage. Solange Wind vorhanden ist, kann die Markise nicht ausgefahren werden.



Verhalten der Markise bei nachlassendem Wind

i Hat der Wind nachgelassen, kann nach 30 Sekunden ein manueller Abfahrbefehl mit dem Somfy io Funksender gesendet werden. Die Sonnenschutzautomatik bleibt noch 11 Minuten gesperrt.



6.3. Rückmeldefunktion

Nach jedem Fahrbefehl sendet der Sunilus io / Sunilus screen io eine Information. Diese Information wird von den bidirektionalen io Funksendern verarbeitet und angezeigt.

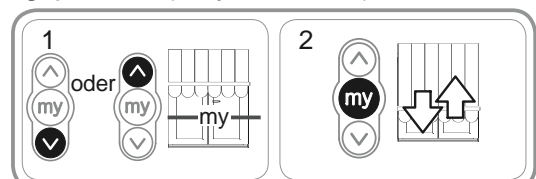
7. OPTIONALE EINSTELLUNGEN

7.1. Lieblingsposition («my»-Position)

7.1.1 Einlernen oder ändern der Lieblingsposition («my»-Position)

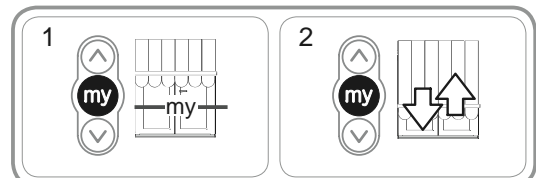
Die Vorgehensweise für das Einlernen oder Ändern der Lieblingsposition («my»-Position) ist dieselbe.

- 1) Fahren Sie die Markise in die gewünschte Lieblingsposition («my»-Position).
- 2) Drücken Sie die «my»-Taste solange, bis die Markise sich bewegt: Die gewünschte Lieblingsposition («my»-Position) ist gespeichert..



7.1.2. Löschen der Lieblingsposition («my»-Position)

- 1) Drücken Sie die «my»-Tast: Die Markise fährt in die Lieblingsposition («my»-Position).
- 2) Drücken Sie erneut «my»-Taste solange, bis die Markise sich bewegt: Die Lieblingsposition («my»-Position) ist gelöscht.



7.2. Einlernen/Löschen von Somfy io Funksendern und io Sensoren

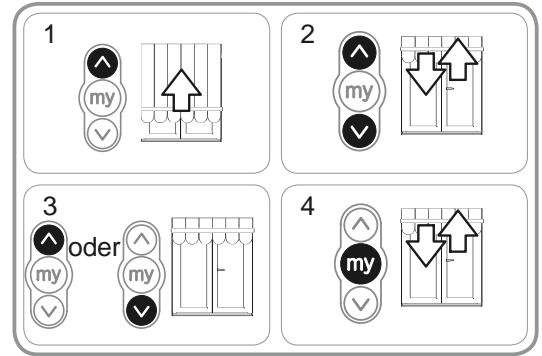
Siehe entsprechende Gebrauchsanleitungen.

7.3. Ändern der Endlagen

Die obere und untere Endlage können geändert werden.

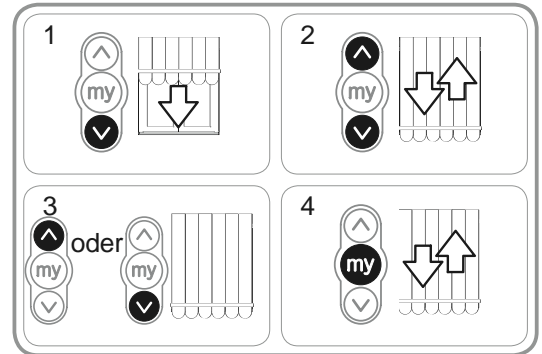
Ändern der oberen Endlage

- 1) Fahren Sie die Markise in die obere Endlage.
- 2) Drücken Sie gleichzeitig die AUF- und AB-Taste, bis die Markise sich bewegt: Der Antrieb befindet sich in Lernbereitschaft.
- 3) Stellen Sie mit der AUF- oder AB-Taste die obere Endlage der Markise neu ein.
- 4) Drücken Sie die «my»-Taste, bis die Markise sich bewegt: Die neue obere Endlage ist gespeichert.



Ändern der unteren Endlage

- 1) Fahren Sie die Markise in die untere Endlage.
- 2) Drücken Sie gleichzeitig die AUF- und AB-Taste, bis die Markise sich bewegt: Der Antrieb befindet sich in Lernbereitschaft.
- 3) Stellen Sie mit der AUF- oder AB-Taste die untere Endlage der Markise neu ein.
- 4) Drücken Sie die «my»-Taste, bis die Markise sich bewegt: Die neue untere Endlage ist gespeichert.



7.4. Erweiterte Funktionen

! Bevor Sie diese Funktionen verwenden, setzen Sie sich mit Ihrem Markisenhersteller in Verbindung, um sich über die Kompatibilität Ihrer Anlage zu informieren.

Funktion «Back Impulse»

Mit dieser Funktion kann nach jeder Abfahrbewegung der Markise eine kurze Umkehrbewegung der Welle ausgeführt werden, um eine einwandfreie Tuchspannung bei geöffneter Markise zu gewährleisten. Die Umkehrbewegung kann bis zu einer 1/2 Wellenumdrehung eingestellt werden.

! Diese Funktion ist für Senkrechtmarkisen nicht geeignet.

8. TIPS UND HINWEISE

8.1. Fragen zum Sunilus io / Sunilus screen io?

Störungen	Mögliche Ursachen	Lösungen
Die Markise funktioniert nicht.	Die Verkabelung ist fehlerhaft.	Die Verkabelung überprüfen und ggf. ändern.
	Der Überhitzungsschutz ist aktiv.	Warten, bis der Antrieb abgekühlt ist.
	Das verwendete Kabel ist nicht konform.	Das verwendete Kabel überprüfen und sicherstellen, dass er über 3 Leiter verfügt.
	Die Batterie des Somfy io Funksender ist schwach.	Batterie prüfen ggf. austauschen.
	Der Funksender ist nicht kompatibel.	Die Kompatibilität überprüfen und den Funksender ggf. austauschen.
	Der verwendete Somfy io Funksender ist im Antrieb nicht eingelernt.	Einen eingelernten io Funksender verwenden oder den io Funksender einlernen.
Die Markise hält zu früh an.	Der Adapter wurde nicht richtig angebracht.	Den Adapter richtig anbringen.
	Die Endlagen sind falsch eingestellt.	Endlagen nachstellen

8.2. Austausch eines defekten oder verlorenen Somfy io Funksenders

Siehe entsprechende Gebrauchsanleitungen.

8.3. Zurücksetzen auf Werkseinstellung

! Bei diesem Zurücksetzen werden alle Funksender, alle Sensoren und alle Endlagen-Einstellungen gelöscht sowie die Drehrichtung des Antriebs und die Lieblingsposition («my»-Position) zurückgesetzt! Die Einstellungen des Back Impulses bleiben erhalten.

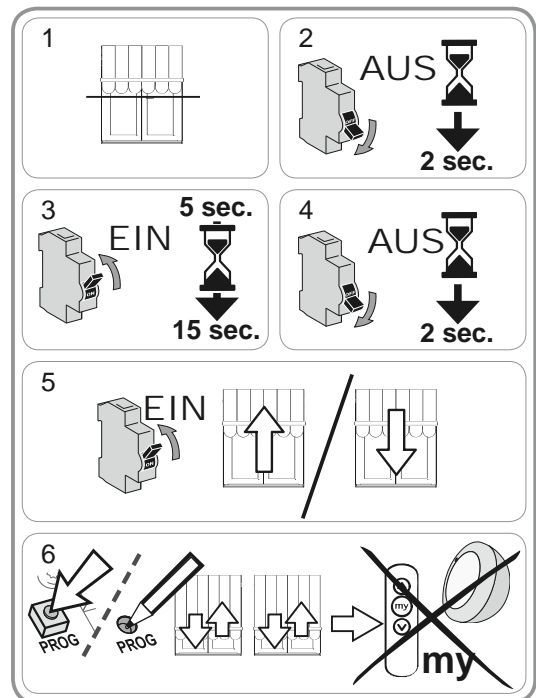
! Führen Sie die doppelte Spannungsunterbrechung nur für den Antrieb durch, der zurückgesetzt werden soll!

- 1) Fahren Sie die Markise, wenn möglich, in eine mittlere Position.
- 2) Schalten Sie die Spannungsversorgung für die Dauer von 2 Sekunden aus.
- 3) Schalten Sie die Spannungsversorgung zwischen 5 und 15 Sekunden wieder ein.
- 4) Schalten Sie die Spannungsversorgung für die Dauer von 2 Sekunden wieder aus.
- 5) Schalten Sie die Spannungsversorgung wieder ein: Die Markise bewegt sich einige Sekunden lang.

i Wenn sich die Markise in der oberen oder unteren Endlage befindet, führt sie eine kurze Auf- und Ab-Bewegung durch.

- 6) Drücken Sie die PROG-Taste und halten diese gedrückt: die Markise macht eine Bewegung und wiederholt diese einen Moment später. Der Antrieb ist auf Werkseinstellung zurückgesetzt.

- Programmieren Sie den Antrieb neu, wie im Kapitel 5 «Inbetriebnahme» beschrieben.



9. TECHNISCHE DATEN

Funkfrequenz	868-870 Mhz, io-homecontrol® triband bi-directional
Spannungsversorgung	230 V ~ 50 Hz
Temperaturbereich	- 20 °C to + 70 °C
Schutzart	IP 44
Max. einlernbarer io Funksender und io Sensoren	9
Schutzklasse	I

INDICE

1. Introduzione	1	6. Utilizzo	6
2. Avvertenze	2	6.1. Funzionamento standard	6
2.1. Sicurezza e responsabilità	2	6.2. Funzionamento con un sensore io Somfy	6
2.2. Istruzioni di sicurezza specifiche	2	7. Regolazioni supplementari	6
3. Installazione	2	7.1. Posizione preferita (my)	6
3.1. Preparazione del motore	2	7.2. Aggiunta/ Eliminazione dei trasmettitori io e dei sensori io Somfy	7
3.2. Preparazione del tubo	2	7.3. Modifica dei finecorsa	7
3.3. Assemblaggio motore - tubo	3	7.4. Funzioni avanzate	7
3.4. Montaggio dell'asse motorizzato	3	8. Consigli e raccomandazioni	8
4. Cablaggio	3	8.1. Domande sul Sunilus io / Sunilus screen io?	8
5. Messa in servizio	4	8.2. Sostituzione di un trasmettitore io Somfy perso o guasto	8
5.1. Identificazione delle fasi di regolazione già effettuate	4	8.3. Ritorno alla configurazione originale	8
5.2. Preimpostazione del trasmettitore locale io Somfy	4	9. Dati tecnici	8
5.3. Verifica del senso di rotazione del motore	4		
5.4. Regolazione dei finecorsa	5		
5.5. Programmazione del primo punto di comando locale io Somfy	5		
5.6. Controllo delle regolazioni	5		

1. INTRODUZIONE

Il motore Sunilus io / Sunilus screen io è progettato per motorizzare tutti i tipi di tende e di tende verticali (senza cassonetto) con regolazione manuale dei finecorsa.

Che cos'è io-homecontrol®?

Il Sunilus io / Sunilus screen io utilizza io-homecontrol®, il nuovo protocollo di comunicazione wireless universale e sicuro, condiviso con grandi costruttori del settore residenziale. io-homecontrol® permette a tutti i dispositivi per il comfort e la sicurezza di comunicare tra di loro e di essere comandati da un unico trasmettitore.

La flessibilità e la perfetta compatibilità del sistema io-homecontrol® permettono di accompagnare l'evoluzione delle vostre necessità. Automatizzare innanzitutto le tapparelle e la porta d'ingresso, poi dotare le tende esterne, il portone e la porta del garage o l'illuminazione del giardino con il sistema io-homecontrol®.

Scaglionati nel tempo, questi dispositivi restano compatibili con l'installazione esistente grazie alla tecnologia io-homecontrol® che garantisce la loro interoperabilità.

Per ulteriori informazioni consultate il sito internet www.io-homecontrol.com.



io-homecontrol® offre una avanzata tecnologia in radio frequenza sicura e facile da installare. Tutti i prodotti contraddistinti dal marchio io-homecontrol® si interfacciano automaticamente tra loro per offrire maggiore comfort, sicurezza e risparmio energetico.

www.io-homecontrol.com

2. AVVERTENZE

2.1. Sicurezza e responsabilità

Prima di installare e di utilizzare questo prodotto, leggere attentamente questa Guida.

Questo prodotto Somfy deve essere installato da un tecnico specializzato nella motorizzazione e nell'automazione di apparecchiature residenziali, al quale questa guida è destinata.

L'installatore è tenuto a rispettare le normative e la legislazione in vigore nel paese nel quale viene effettuata l'installazione e deve informare i suoi clienti sulle condizioni di utilizzo e di manutenzione del prodotto.

Non utilizzare per scopi diversi dal campo di applicazione dichiarato da Somfy. Ciò comporta, così come il mancato rispetto delle istruzioni riportate nel presente manuale, l'annullamento della responsabilità e della garanzia Somfy.

Prima di procedere all'installazione, verificare la compatibilità di questo prodotto con le apparecchiature e gli accessori installati.

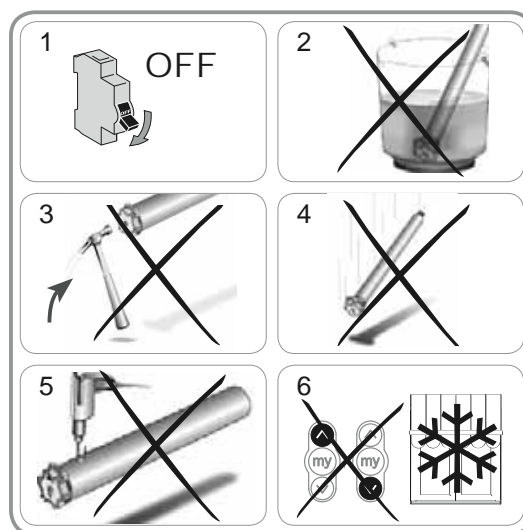
2.2. Istruzioni di sicurezza specifiche

Oltre alle istruzioni di sicurezza descritte nel presente manuale, rispettare anche le istruzioni esposte in dettaglio nel documento allegato "*Istruzioni di sicurezza da seguire e da conservare*".

- 1) Disinserire l'alimentazione di rete collegata alla tenda prima di eseguire ogni operazione di manutenzione su quest'ultima.

Per evitare di danneggiare il prodotto:

- 2) Non immergerlo mai!
- 3) Evitare gli urti!
- 4) Evitare che cada!
- 5) Non forarlo mai!
- 6) Evitare di muoverlo nel caso si formi del ghiaccio sulla tenda.

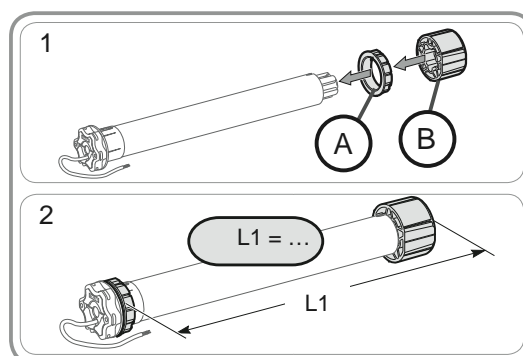


3. INSTALLAZIONE

Il motore Sunilus io / Sunilus screen io deve essere installato al riparo dalle intemperie.

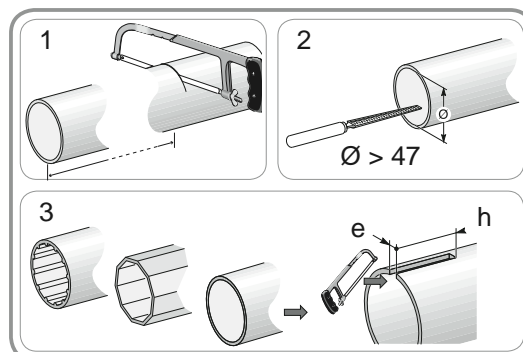
3.1. Preparazione del motore

- 1) Montare la corona (A) e la ruota (B) sul motore.
- 2) Misurare la lunghezza (L1) tra il bordo interno della testa del motore e l'estremità della ruota.



3.2. Preparazione del tubo

- 1) Tagliare il tubo di avvolgimento alla lunghezza desiderata.
- 2) Sbavare il tubo di avvolgimento ed eliminare i trucioli.
- 3) Per i tubi di avvolgimento lisci, praticare una tacca rispettando le misure indicate:
 - e = 4 mm
 - h = 28 mm.



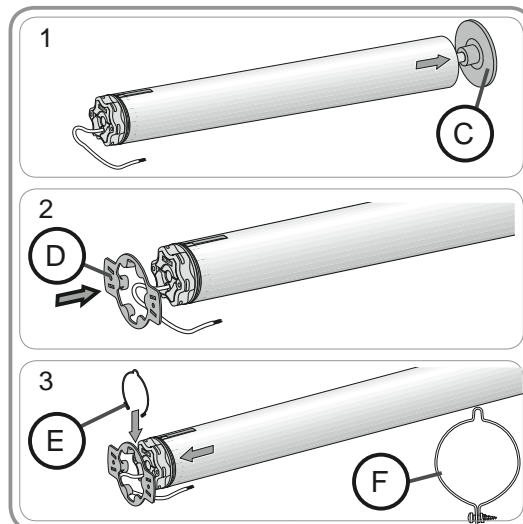
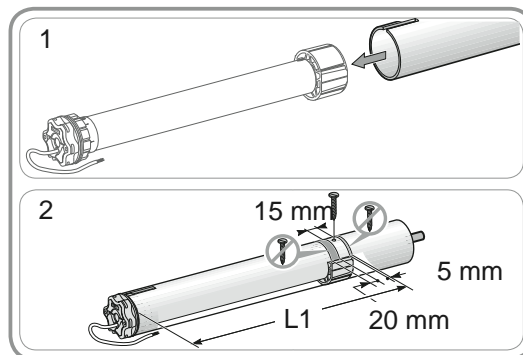
3.3. Assemblaggio motore - tubo

- 1) Inserire il motore nel tubo di avvolgimento. Per i tubi di avvolgimento lisci, posizionare la scanalatura tagliata sulla corona.
- 2) Per motivi di sicurezza, fissare il tubo di avvolgimento alla ruota usando 4 viti parker Ø 5 mm o 4 rivetti in acciaio Ø 4,8 mm posizionati a:
 - almeno 5 mm dall'estremità esterna della ruota: L1 - 5, e
 - a non più di 15 mm dall'estremità esterna della ruota: L1 - 15.

! Le viti o i rivetti non devono essere fissati sul motore ma esclusivamente sulla ruota.

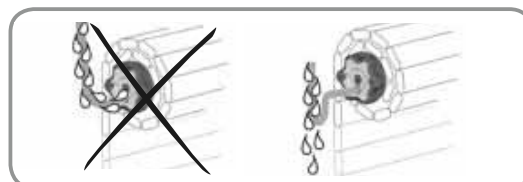
3.4. Montaggio dell'asse motorizzato

- 1) Montare l'asse motorizzato sul supporto calotta (C).
- 2) Montare l'asse motorizzato sul supporto motore (D).
- 3) A seconda del tipo di supporto posizionare la molla di fissaggio(E). (per motori > a 85 Nm utilizzare obbligatoriamente la molla con vite).



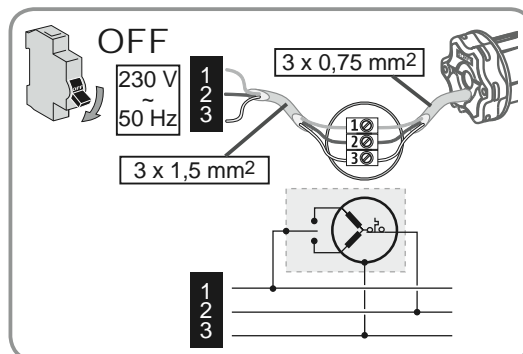
4. CABLAGGIO

Creare sempre un doppino sul cavo di alimentazione per evitare infiltrazioni di acqua all'interno del motore!



- Togliere tensione.
- Collegare il motore come indicato nella tabella riportata in basso:

	230 V ~ 50 Hz	Cavo motore
1	Marrone	Fase (F)
2	Blu	Neutro (N)
3	Verde-Giallo	Terra (⊥)



5. MESSA IN SERVIZIO

La guida descrive soltanto la messa in servizio mediante un trasmettitore locale io Somfy di tipo Situo io. Per una messa in servizio mediante qualsiasi altro trasmettitore io, consultare la guida corrispondente.

5.1. Identificazione delle fasi di regolazione già effettuate

! Alimentare obbligatoriamente alimentato un solo motore alla volta.

Alimentare il motore e seguire la procedura "a" o "b" in funzione della reazione della tenda:

a La tenda compie un breve movimento

I fine corsa sono regolati e nessun trasmettitore io Somfy è impostato.

Consultate il capitolo « *Programmazione del primo trasmettitore locale io Somfy* ».

o

b La tenda non si muove

Premere il pulsante salita o discesa e seguire la procedura "c" o "d" in funzione della reazione della tenda:

c La tenda non si muove ancora

I finecorsa non sono regolati e nessun trasmettitore io Somfy è impostato.

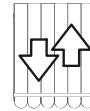
Consultate il capitolo "*Preimpostazione del punto di comando locale io SOMFY*".

o

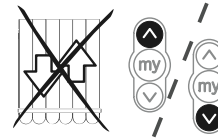
d La tenda sale o scende completamente

I fine corsa sono regolati e il trasmettitore io Somfy è impostato.

Consultate il capitolo "*Utilizzo*".



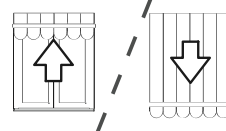
Programmazione del 1° trasmettitore locale io Somfy



c o d



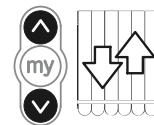
Preimpostazione del trasmettitore locale io Somfy.



Utilizzo.

5.2. Preimpostazione del trasmettitore locale io Somfy

- Premere contemporaneamente i pulsanti Salita e Discesa: la tenda compie un breve movimento, il trasmettitore locale io Somfy viene preimpostato nel motore.



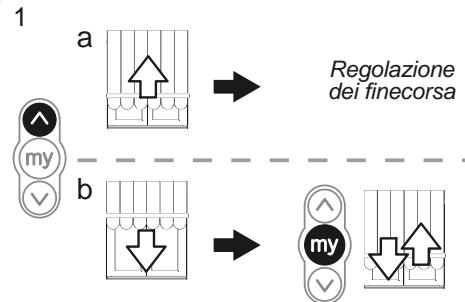
5.3. Verifica del senso di rotazione del motore

1) Premere il pulsante Salita:

a) Se la tenda sale, il senso di rotazione è corretto: consultate il capitolo "*Regolazione dei finecorsa*".

b) Se la tenda scende, il senso di rotazione non è corretto: premere il pulsante "my", fino al movimento della tenda, il senso di rotazione viene modificato.

2) Premere il pulsante Salita per controllare il nuovo senso di rotazione.



5.4. Regolazione dei finecorsa

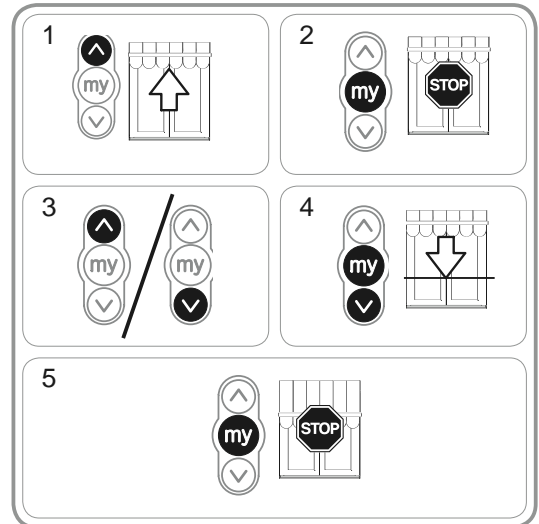
I finecorsa alto e basso devono essere regolati.

Regolazione del finecorsa alto

1) Posizionare la tenda in posizione di finecorsa alto.

! Una pressione > di 2 s sul pulsante Salita comporta un movimento di salita continuo della tenda.

- 2) Fermare la tenda nel punto desiderato.
- 3) Se necessario, regolare la posizione della tenda agendo sui pulsanti Salita o Discesa.
- 4) Premere simultaneamente i pulsanti "my" e Discesa: la tenda scende con un movimento continuo anche dopo aver rilasciato i pulsanti "my" e Discesa.
- 5) A metà altezza, premere brevemente il pulsante "my" per fermare la tenda e passare alla fase successiva.

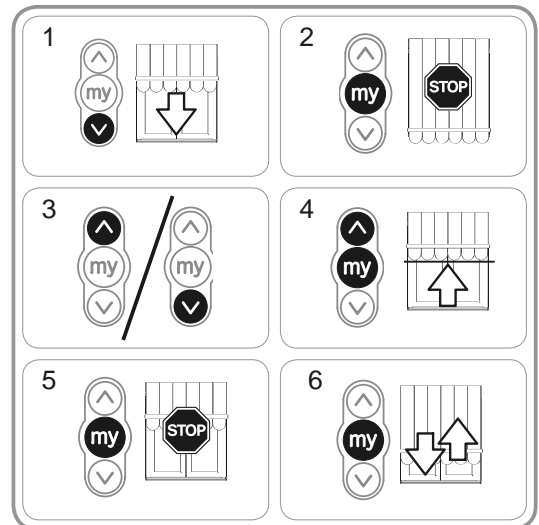


Regolazione del finecorsa basso

1) Portare la tenda nella posizione di finecorsa basso.

! Una pressione > di 2 s sul pulsante Discesa comporta un movimento di discesa continuo della tenda.

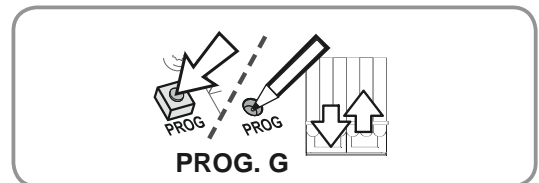
- 2) Fermare la tenda nel punto desiderato.
- 3) Se necessario, regolare la posizione della tenda agendo sui pulsanti Salita o Discesa.
- 4) Premere simultaneamente i pulsanti "my" e Salita: la tenda sale con un movimento continuo anche dopo aver rilasciato i pulsanti "my" e Salita.
- 5) A metà altezza, premere brevemente il pulsante "my" per fermare la tenda.
- 6) Premere di nuovo il pulsante "my" fino al movimento della tenda: i finecorsa sono impostati. Consultate il capitolo "Programmazione del primo punto di comando locale io Somfy".



5.5. Programmazione del primo punto di comando locale io Somfy

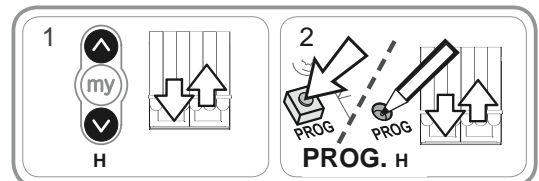
5.5.1. Con un trasmettitore locale io Somfy preimpostato

- Premere brevemente il pulsante PROG di questo trasmettitore (G): la tenda compie un breve movimento, il trasmettitore è impostato.



5.5.2. Dopo un'interruzione di corrente

- 1) Premere contemporaneamente i pulsanti Salita e Discesa del nuovo trasmettitore (H) finché non si muove la tenda.
- 2) Premere brevemente il pulsante PROG di questo trasmettitore (H) : la tenda compie un breve movimento, il trasmettitore è impostato.



5.6. Controllo delle regolazioni

- Controllare la regolazione dei finecorsa alto e basso utilizzando il trasmettitore locale io Somfy.

6. UTILIZZO

6.1. Funzionamento standard

6.1.1. Posizione preferita (my)

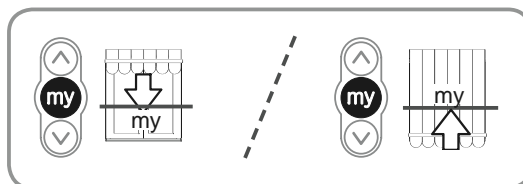
Definizione

Una posizione intermedia chiamata "posizione preferita (my)", diversa dalla posizione alta e dalla posizione bassa, può essere registrata nel motore.

i Per impostare, modificare o cancellare la posizione preferita (my), consultate il capitolo "Regolazioni supplementari".

Per usare la posizione preferita (my):

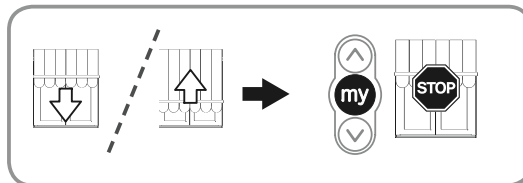
- Premere brevemente il pulsante "my": la tenda inizia a muoversi e si ferma nella posizione preferita (my).



6.1.2. Funzione STOP

La tenda si sta muovendo.

- Premere brevemente il pulsante "my": la tenda si ferma automaticamente.



6.1.3. Pulsanti Salita e Discesa

Una breve pressione del pulsante Salita o Discesa causa la salita o discesa completa della tenda.

6.2. Funzionamento con un sensore io Somfy

6.2.1. Funzionamento con un sensore luce solare io Somfy (tipo Sunis WireFree™ io)

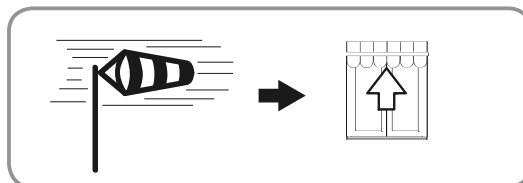
Consultare il manuale corrispondente.

6.2.2. Funzionamento con un sensore di vento io Somfy (tipo Eolis WireFree™ io)

Consultare la guida del sensore di vento io Somfy per i dettagli riguardanti il suo funzionamento.

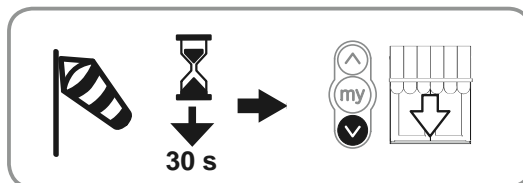
Comportamento della tenda alla comparsa del vento

i In caso di vento, la tenda si muove per raggiungere il finecorsa alto. È impossibile impedire la risalita della tenda e abbassare la tenda mentre il vento soffia.



Comportamento della tenda alla scomparsa del vento

i Quando il vento scompare, nel giro di 30 secondi viene inviato un ordine manuale di discesa dal trasmettitore io Somfy. Tuttavia, tutti gli automatismi rimangono ancora bloccati per 11 min.



6.3. Invio informazioni

Dopo ogni ordine, il Sunilus io / Sunilus screen io invia un messaggio. Questa informazione viene ricevuta dai trasmettitori bidirezionali io.

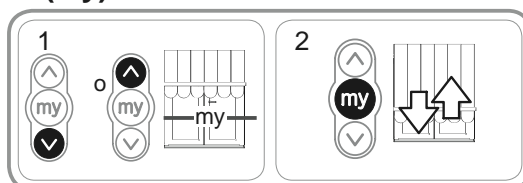
7. REGOLAZIONI SUPPLEMENTARI

7.1. Posizione preferita (my)

7.1.1 Programmazione o modifica della posizione preferita (my)

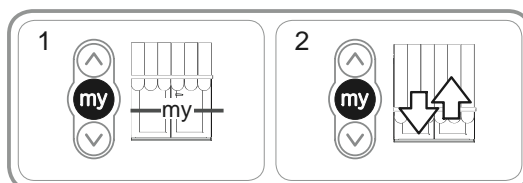
La procedura da seguire per la programmazione o modifica della posizione preferita (my) è la medesima.

- 1) Posizionare la tenda nella posizione preferita (my).
- 2) Premere il pulsante "my" fino al movimento della tenda: la posizione preferita (my) è stata registrata.



7.1.2. Cancellazione della posizione preferita (my)

- 1) Premere il pulsante "my": la tenda inizia a muoversi e si ferma nella posizione preferita (my).
- 2) Premere di nuovo il pulsante "my" fino al movimento della tenda: la posizione preferita (IP1) è eliminata.



7.2. Aggiunta/Eliminazione dei trasmettitori io e dei sensori io Somfy

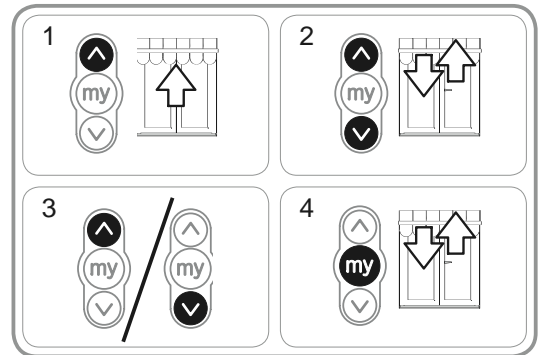
Consultare il manuale corrispondente.

7.3. Modifica dei finecorsa

I finecorsa alto e basso possono essere modificati.

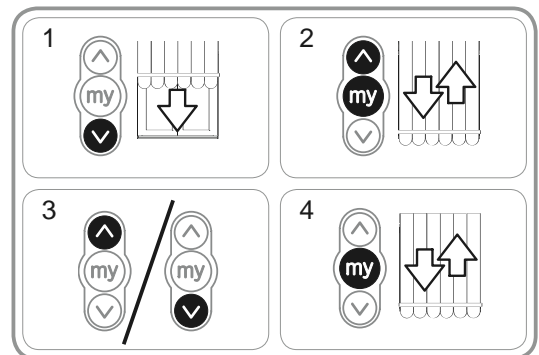
Nuova regolazione del finecorsa alto

- 1) Posizionare la tenda in posizione di finecorsa alto.
- 2) Premere simultaneamente i pulsanti Salita e Discesa fino al movimento della tenda: il motore è in modalità regolazione.
- 3) Regolare la posizione alta della tenda agendo sui pulsanti Salita o Discesa.
- 4) Premere il pulsante "my" fino al movimento della tenda: la nuova posizione del finecorsa alto è stata memorizzata.



Nuova regolazione del finecorsa basso

- 1) Posizionare la tenda in posizione di finecorsa basso.
- 2) Premere simultaneamente i pulsanti Salita e Discesa fino al movimento della tenda: il motore è in modalità regolazione.
- 3) Regolare la posizione bassa della tenda agendo sui pulsanti Salita o Discesa.
- 4) Premere il pulsante "my" fino al movimento della tenda: la nuova posizione del finecorsa basso è stata memorizzata.



7.4. Funzioni avanzate

⚠ Contattare il costruttore della tenda prima di utilizzare queste funzioni per avere conferma della compatibilità della vostra installazione.

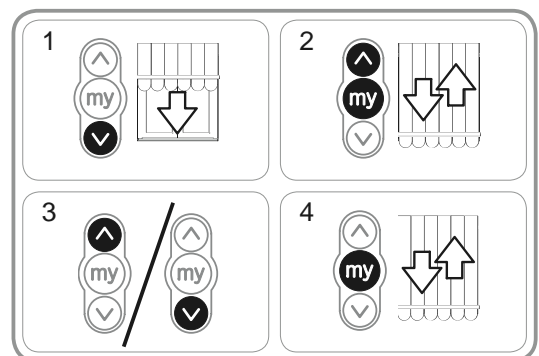
Funzione "Back impulse"

Questa funzione permette di tendere il telo dopo ogni movimento di discesa della tenda. È possibile regolare la tensione del telo fino a ½ giro del tubo di avvolgimento.

⚠ Questa funzione non riguarda le tende verticali.

Per attivare questa funzione:

- 1) Posizionare la tenda in posizione di finecorsa basso.
- 2) Premere contemporaneamente i pulsanti "my" e Salita fino al movimento della tenda: il motore è in modalità programmazione.
- 3) Regolare la tensione del telo con i pulsanti Salita o Discesa (½ giro di tubo max).
- 4) Premere il pulsante "my" fino al movimento della tenda: la tensione del telo è stata registrata.



8. CONSIGLI E RACCOMANDAZIONI

8.1. Domande sul Sunilus io / Sunilus screen io?

Problemi	Possibili cause	Soluzioni
La tenda non funziona.	Il cablaggio non è corretto.	Controllare il cablaggio e modificarlo, se necessario.
	Il motore si è surriscaldato.	Attendere che il motore si raffreddi.
	Il cavo utilizzato non è conforme.	Controllare il cavo utilizzato e accertarsi che siano presenti 3 conduttori.
	Il livello della batteria del trasmettitore io Somfy è basso.	Controllare se la batteria è scarica e sostituirla, se necessario.
	Il trasmettitore non è compatibile.	Controllare la compatibilità e sostituire il trasmettitore, se necessario.
	Il trasmettitore io Somfy utilizzato non è stato programmato nel motore.	Utilizzare un trasmettitore programmato o programmare questo trasmettitore.
La tenda si ferma troppo presto.	La corona non è montata correttamente.	Fissare la corona in modo corretto.
	I finecorsa non sono impostati correttamente.	Reimpostare i finecorsa.

8.2. Sostituzione di un trasmettitore io Somfy perso o guasto

Consultare il manuale corrispondente.

8.3. Ritorno alla configurazione originale

⚠ Questo reset elimina tutti i trasmettitori, i sensori, le regolazioni di finecorsa e resetta il senso di rotazione e la posizione preferita (my) del motore. Tuttavia, la regolazione delle funzioni avanzate ("Back impulse") viene conservata.

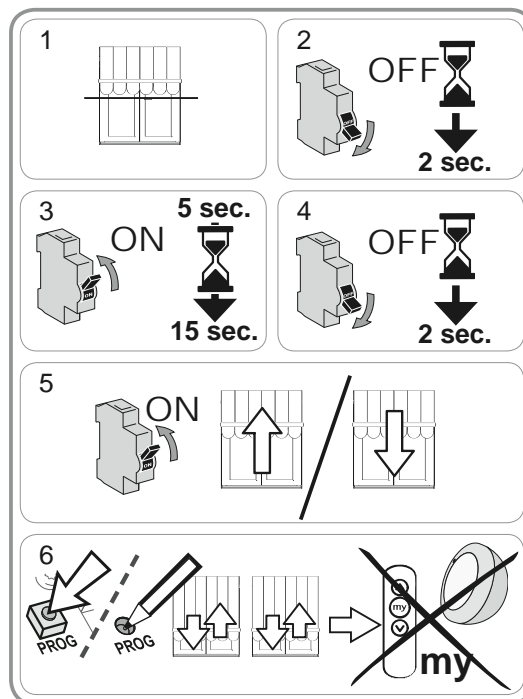
⚠ Effettuare un doppio taglio di corrente solo sul motore da resettare.

- 1) Portare la tenda in posizione qualsiasi tranne in quelle di finecorsa (se possibile).
- 2) Togliere tensione per 2 s.
- 3) Alimentare nuovamente il motore tra 5 s e 15 s.
- 4) Togliere tensione per 2 s.
- 5) Alimentare nuovamente il motore: la tenda si muove per alcuni secondi.

i Se la tenda si trova in posizione di finecorsa alto o basso, questa effettuerà un breve movimento.

- 6) Premere a lungo il pulsante PROG: la tenda effettua un primo movimento e poi un secondo movimento alcuni istanti dopo. Il motore è tornato nella configurazione originale.

- Riprendere le procedure del capitolo "Messa in servizio"



9. DATI TECNICI

Frequenza radio	868-870 MHz io-homecontrol® bidirezionale Tri-band
Alimentazione	230 V ~ 50 Hz
Temperatura di utilizzo	da - 20 °C a + 70 °C
Grado di protezione:	IP 44
Numero massimo di trasmettitori e di sensori associati	9
Classe d'isolamento	Classe I

INHOUD

1. Inleiding	1	5.6. Controle van de afstellingen	5
2. Veiligheid	2	6. Gebruik	6
2.1. Veiligheid en verantwoordelijkheid	2	6.1. Standaard werking	6
2.2. Specifieke veiligheidsvoorschriften	2	6.2. Werking van een Somfy io sensor	6
3. Installatie	2	6.3. Feedback informatie	6
3.1. Voorbereiden van de motor	2	7. Extra afstellingen	6
3.2. Voorbereiden van de buis	2	7.1. Favoriete positie ("MY")	6
3.3. Assemblage motor - buis	3	7.2. Toevoegen/Wissen van tweerichtings Somfy io sensoren	7
3.4. Montage van het geheel buis-motor	3	7.3. Wijzigen van de eindpunten	7
4. Aansluiting	3	7.4. Geavanceerde functies	7
5. In bedrijf stellen	4	8. Tips en adviezen	8
5.1. Bepalen van de reeds uitgevoerde afstellingen	4	8.1. Vragen over de Sunilus io / Sunilus screen io ?	8
5.2. Controle nemen met het lokale Somfy io bedieningspunt	4	8.2. Vervangen van een verloren of defect Somfy io bedieningspunt	8
5.3. Controle van de draairichting van de motor	4	8.3. Terug naar de oorspronkelijke configuratie	8
5.4. Afstellen van de eindpunten	5	9. Technische gegevens	8
5.5. Opslaan van het eerste lokale Somfy io bedieningspunt	5		

1. INLEIDING

De Sunilus io / Sunilus screen io motor is ontworpen voor het motoriseren van alle types zonweringen en screens (zonder cassette) met handmatige afstelling van de eindpunten.

Wat is io-homecontrol® ?

De Sunilus io / Sunilus screen io gebruikt io-homecontrol®, de nieuwe draadloze universele en beveiligde communicatie-interface van de grote fabrikanten van domotica. Met io-homecontrol® kunnen alle comfort- en veiligheidsuitrustingen met elkaar communiceren en door een en hetzelfde bedieningspunt aangestuurd worden.

Dankzij de flexibiliteit en de perfecte compatibiliteit van het io-homecontrol® systeem kan het meegroeien met uw behoeften. Eerst de rolluiken en de voordeur met het io-homecontrol® systeem automatiseren, dan uitbreiden met de zonweringen, het toegangshek en de garagedeur of de tuinverlichting.

Ook in de toekomst blijven deze systemen compatibel met de bestaande installatie doordat de io-homecontrol® technologie hun samenwerking garandeert.

Kijk voor meer informatie op de website www.io-homecontrol.com



io-homecontrol® biedt een geavanceerde en veilige radiografische technologie die eenvoudig te installeren is. Producten van het merk io-homecontrol® communiceren met elkaar, wat het bedieningsgemak, de veiligheid en de energiebesparing bevordert.

www.io-homecontrol.com

2. VEILIGHEID

2.1. Veiligheid en verantwoordelijkheid

Voordat dit product geïnstalleerd en gebruikt wordt, moet deze handleiding zorgvuldig gelezen worden.

Dit Somfy product moet geïnstalleerd worden door een erkende installateur van automatiseringssystemen in woningen. Deze handleiding is voor hem bestemd.

De installateur moet er bovendien voor zorgen dat de installatie voldoet aan de in het betreffende land geldende regelgeving en de klant informeren over het gebruik en het onderhoud van het product.

Elk gebruik buiten het door Somfy bepaalde toepassingsgebied is niet verboden. Hierdoor en door het negeren van de instructies in deze handleiding, vervallen iedere aansprakelijkheid en garantie van Somfy.

Vóór de installatie aangevat wordt, moet gecontroleerd worden of dit product compatibel is met de aanwezige apparatuur en accessoires.

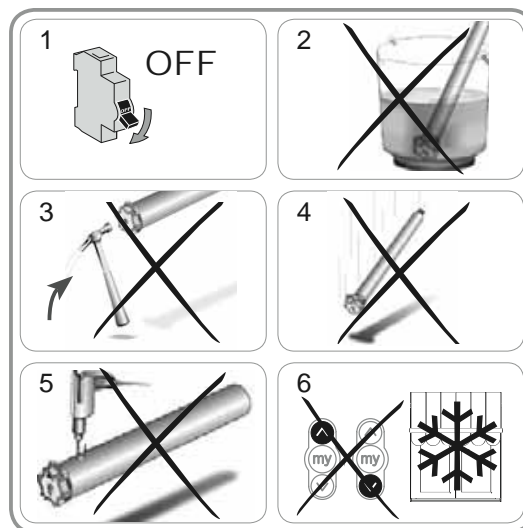
2.2. Specifieke veiligheidsvoorschriften

Behalve de veiligheidsvoorschriften die in deze handleiding beschreven zijn, moet u zich ook houden aan de gedetailleerde instructies in bijgaand document "Veiligheidsvoorschriften die opgevolgd en bewaard moeten worden".

- 1) Voordat u werkzaamheden uitvoert aan een screen, zonnescerm of zonwering moet u de netvoeding uitschakelen.

Om het product niet te beschadigen:

- 2) Nooit onderdompelen!
- 3) Voorkom schokken!
- 4) Niet laten vallen!
- 5) Niet in boren!
- 6) Gebruik het zonnescerm of de zonwering niet als er ijs op zit.

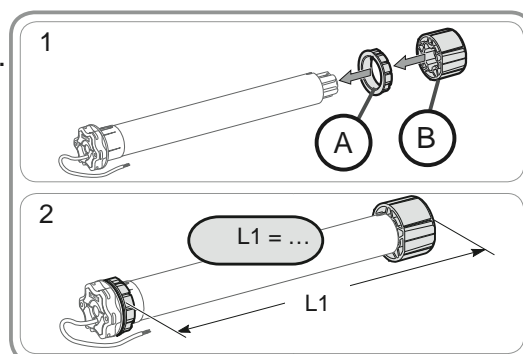


3. INSTALLATIE

De Sunilus io / Sunilus screen io moet op een tegen de weersomstandigheden beschutte plaats geïnstalleerd worden.

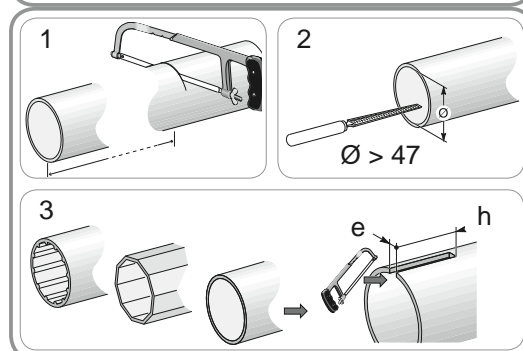
3.1. Vorbereiden van de motor

- 1) Monteer de adapter (A) en de meenemer (B) op de motor.
- 2) Meet de lengte (L1) tussen de binnenrand van de motor en het uiteinde van de meenemer.



3.2. Vorbereiden van de buis

- 1) Zaag de oprolbuis op de gewenste lengte af.
- 2) Verwijder de bramen en de splinters van de oprolbuis.
- 3) Bij ronde oprolbuisen zaagt u een inkeping met de volgende afmetingen:
 - d = 4 mm
 - h = 28 mm.



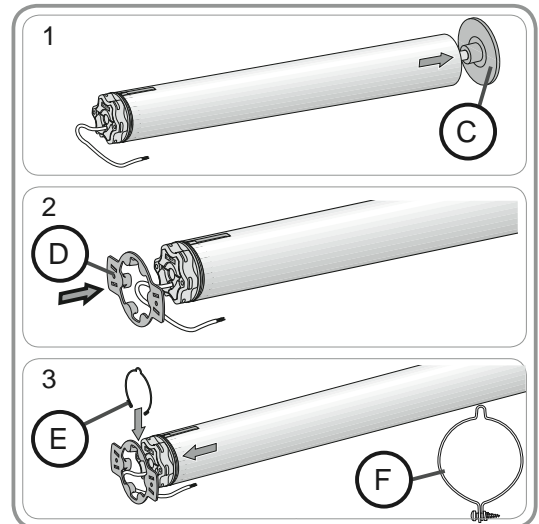
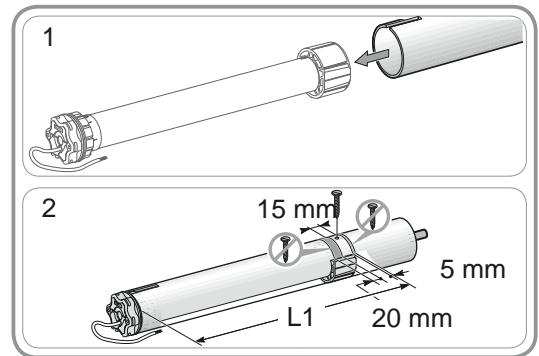
3.3. Assemblage motor - buis

- 1) Schuif de motor in de oprolbuis.
Bij gladde oprolbuisen plaatst u de inkeping over de adapter.
- 2) Bevestig uit veiligheidsoverwegingen de oprolbuis aan de meenemer met 4 parkerschroeven \varnothing 5 mm of 4 stalen klinknagels \varnothing 4,8 mm die zijn geplaatst op:
 - minstens 5 mm van de rand van de meenemer: L1 - 5, en
 - meer dan 15 mm van de rand van de meenemer: L1 - 15.

! De schroeven of klinknagels mogen niet aan de motor, maar uitsluitend aan de meenemer worden vastgezet.

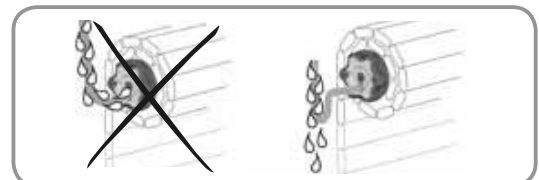
3.4. Montage van het geheel buis-motor

- 1) Monteer het geheel buis-motor op de eindsteun (C).
- 2) Monteer het geheel buis-motor op de motorsteun (D).
- 3) Afhankelijk van het type van de steun, zet de borgring (E) op zijn plaats (gebruik voor motoren \geq 85 Nm met een borgring altijd een vergrendelbare borgring (F)).



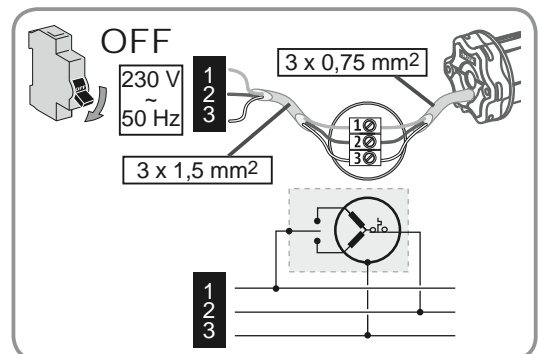
4. AANSLUITING

Monteer de voedingskabel altijd met een lus zodat er geen water in de motor kan binnendringen!



- Schakel de netvoeding uit.
- Sluit de motor aan volgens de tabel hieronder:

	230 V ~ 50 Hz	Motorkabel
1	Bruin	Fase (F)
2	Blauw	Nul (N)
3	Geel-Groen	Aarding (\perp)



5. IN BEDRIJF STELLEN

De handleiding beschrijft alleen de installatie met behulp van een lokaal Somfy io bedieningspunt van het type Situo io. Raadpleeg voor het installeren met behulp van ieder ander io bedieningspunt de bijbehorende handleiding.

5.1. Bepalen van de reeds uitgevoerde afstellingen

! Er mag slechts één motor tegelijk gevoed worden.

De spanning inschakelen en de procedure "a" of "b" volgen afhankelijk van de reactie van de zonwering:

a De zonwering beweegt kort

De eindpunten zijn afgesteld en geen enkel Somfy io bedieningspunt is geprogrammeerd.

Ga naar hoofdstuk "Programmeren van het eerste lokale Somfy io bedieningspunt".

of

b De zonwering beweegt niet

Druk op de OP of NEER toets en volg de procedure "c" of "d" afhankelijk van de zonwering:

c De zonwering beweegt nog steeds niet

De eindpunten zijn niet afgesteld en geen enkel Somfy io bedieningspunt is geprogrammeerd.

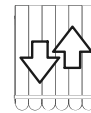
Ga naar hoofdstuk "Controle nemen met het lokale Somfy io bedieningspunt".

of

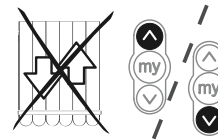
d De zonwering gaat helemaal naar boven of beneden

De eindpunten zijn afgesteld en het Somfy io bedieningspunt is geprogrammeerd.

Ga naar het hoofdstuk "Gebruik".



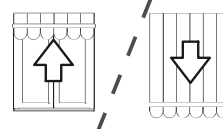
Opslaan van het 1e lokale Somfy io bedieningspunt



c of **d**



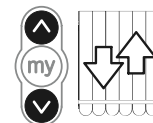
Controle nemen met het lokale Somfy io bedieningspunt



Gebruik.

5.2. Controle nemen met het lokale Somfy io bedieningspunt

- Druk tegelijkertijd op de OP en NEER toets: de zonwering beweegt kort, het lokale Somfy io bedieningspunt is aangemeld op de motor.



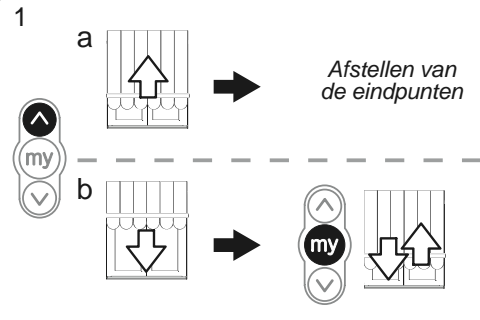
5.3. Controle van de draairichting van de motor

1) Druk op de OP toets:

a) Als de zonwering omhoog gaat, is de draairichting correct: ga naar het hoofdstuk "Afstellen van de eindpunten".

b) Als de zonwering omlaag gaat, is de draairichting niet correct: druk op de "MY" toets, tot de beweging van de zonwering, de draairichting is veranderd.

2) Druk op de OP toets om de draairichting te controleren.




5.4. Afstellen van de eindpunten

De bovenste en onderste eindpunten moeten afgesteld worden.

Afstellen van het bovenste eindpunt

1) Zet de zonwering in het bovenste eindpunt.

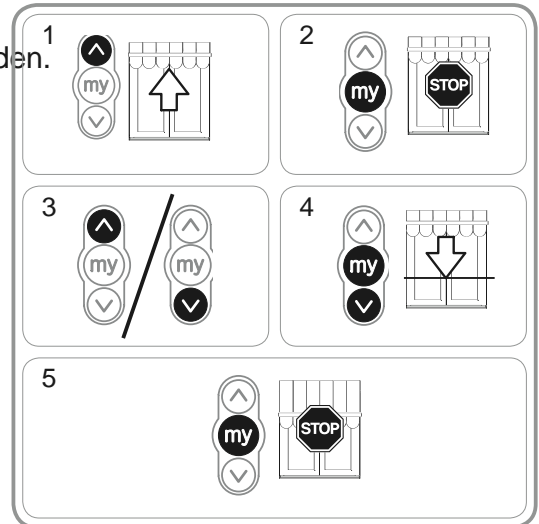
 Een druk van > 2 s op de OP toets zorgt voor het continu naar boven gaan van de zonwering.

2) Stop de zonwering op het gewenste punt.

3) Wijzig de positie van de zonwering zo nodig met behulp van de OP of NEER toets.


4) Druk tegelijkertijd op de "MY" en de NEER toets: de zonwering gaat met een continue beweging omlaag, zelfs als de "MY" en NEER toetsen niet langer ingedrukt worden.

5) Druk halverwege kort op de "MY" toets om de zonwering te laten stoppen en verder te gaan met de volgende stap.



Afstellen van het onderste eindpunt

1) Zet de zonwering in het laagste eindpunt.

 Een druk van > 2 s op de NEER toets zorgt voor het continu naar beneden gaan van de zonwering.

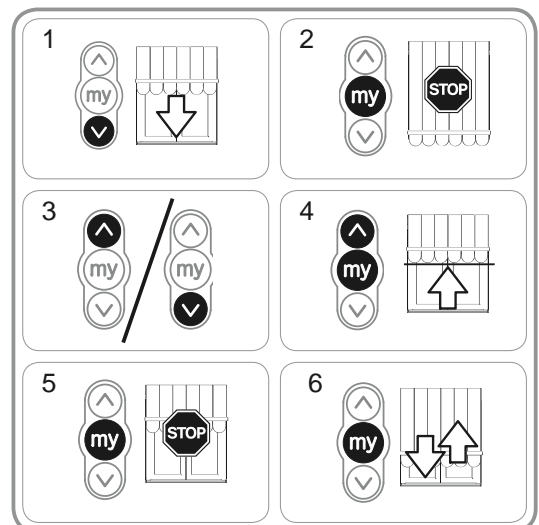
2) Stop de zonwering op het gewenste punt.

3) Wijzig de positie van de zonwering zo nodig met behulp van de OP of NEER toets.

4) Druk tegelijkertijd op de "MY" en de OP toets: de zonwering gaat met een continue beweging omhoog, zelfs als de "MY" en OP toetsen niet langer ingedrukt worden.

5) Druk halverwege kort op de toets "MY" om de zonwering te stoppen.

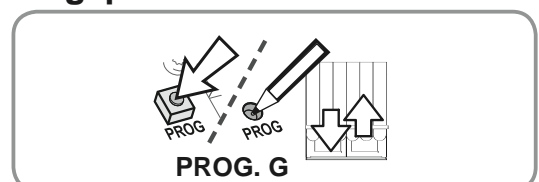
6) Druk opnieuw op de "MY" toets tot de zonwering beweegt: de eindpunten zijn opgeslagen. Ga naar hoofdstuk "Programmeren van het eerste lokale Somfy io bedieningspunt".



5.5. Opslaan van het eerste lokale Somfy io bedieningspunt

5.5.1. Met een lokaal Somfy io bedieningspunt dat aangemeld is op de motor

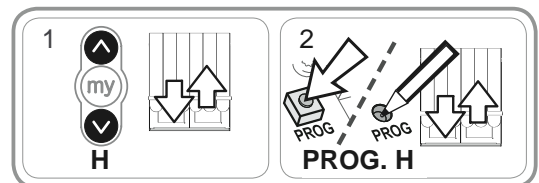
- Druk kort op de PROG toets van dit RTS bedieningspunt (G): de zonwering beweegt kort, het bedieningspunt is opgeslagen.



5.5.2. Na een eenvoudige stroomonderbreking

1) Druk tegelijkertijd op de OP en NEER toetsen van het nieuwe bedieningspunt (H) tot de zonwering beweegt.

2) Druk kort op de PROG toets van dit RTS bedieningspunt (H): de zonwering beweegt kort, het bedieningspunt is opgeslagen.



5.6. Controle van de afstellingen

- Controleer de afstelling van de bovenste en onderste eindpunten met behulp van het lokale Somfy io bedieningspunt.

6. GEBRUIK

6.1. Standaard werking

6.1.1. Favoriete positie ("MY")

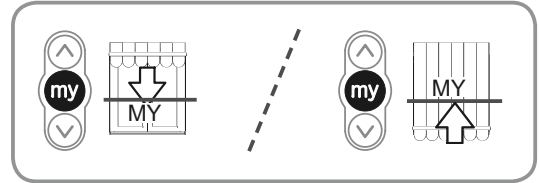
Definitie

In de motor kan een tussenpositie genaamd "favoriete positie (MY)", tussen het bovenste en onderste eindpunt, opgeslagen worden.

i Voor het opslaan, wijzigen of wissen van de favoriete positie (MY), raadpleegt u het hoofdstuk "Extra instellingen".

Om de favoriete positie (MY) te gebruiken:

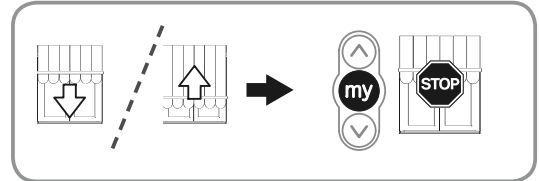
- Druk kort op de "MY" toets: de zonwering komt in beweging en stopt in de favoriete positie (MY).



6.1.2. STOP functie

De zonwering is in beweging.

- Druk kort op de "MY" toets: de zonwering stopt automatisch.



6.1.3. OP en NEER toetsen

Een korte druk op de OP toets of de NEER toets zorgt voor het geheel omhoog of omlaag gaan van de zonwering.

6.2. Werking van een Somfy io sensor

6.2.1. Werking met een Somfy io zonnensensor (type Sunis WireFree™ io)

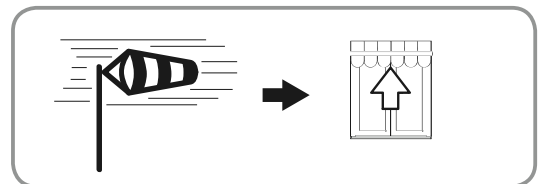
Raadpleeg de bijbehorende handleiding.

6.2.2. Werking met een Somfy io windsensor (type Eolis WireFree™ io)

Raadpleeg de handleiding van de Somfy io windsensor voor de bijzonderheden van de werking.

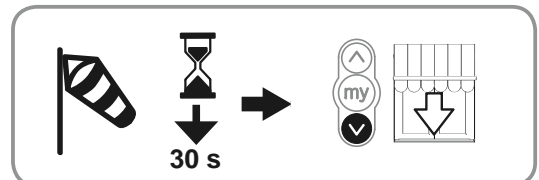
Gedrag van de zonwering bij het opsteken van de wind

i Bij het opsteken van de wind, zet de zonwering zich in beweging om het bovenste eindpunt te bereiken, zolang de wind waait kan de op beweging niet onderbroken worden en kan de zonwering niet omlaag gestuurd worden.



Gedrag van de zonwering bij het gaan liggen van de wind

i Bij het gaan liggen van de wind kan na 30 secondes een handbediende opdracht tot neerlaten overgebracht worden door het Somfy io bedieningspunt. Alle automatiseren blijven echter nog gedurende 11 minuten geblokkeerd.



6.3. Feedback informatie

Na elke opdracht verzendt de Sunilus io / Sunilus screen io een bericht. Deze informatie wordt verwerkt door de tweerichtings io bedieningspunten.

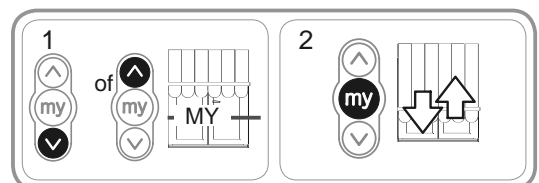
7. EXTRA AFSTELLINGEN

7.1. Favoriete positie ("MY")

7.1.1 Opslaan of wijzigen van de favoriete positie (MY)

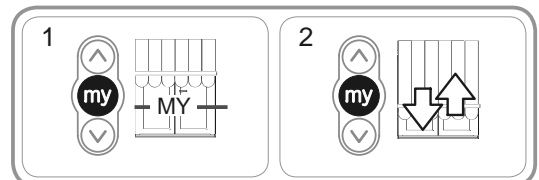
De te volgen procedure voor het opslaan of het wijzigen van de favoriete positie (MY) is identiek.

- 1) Zet de zonwering in de gewenste favoriete positie (MY).
- 2) Druk op de "MY" toets tot de zonwering beweegt: De favoriete positie (MY) is geprogrammeerd.



7.1.2. Wissen van de favoriete positie (MY)

- 1) Druk op de "MY" toets. de zonwering komt in beweging en stopt in de favoriete positie (MY).
- 2) Druk opnieuw op de "MY" toets tot de zonwering beweegt: De favoriete positie (MY) is nu gewist.



7.2. Toevoegen/Wissen van tweerichtings Somfy io sensoren

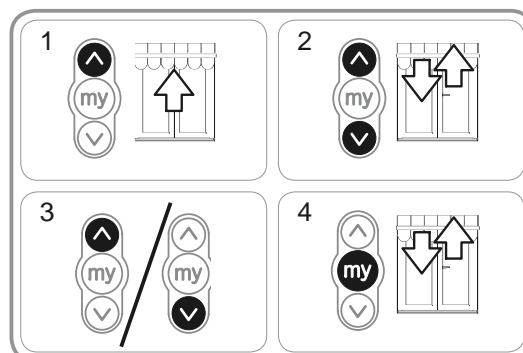
Raadpleeg de bijbehorende handleiding.

7.3. Wijzigen van de eindpunten

De bovenste en onderste eindpunten kunnen gewijzigd worden.

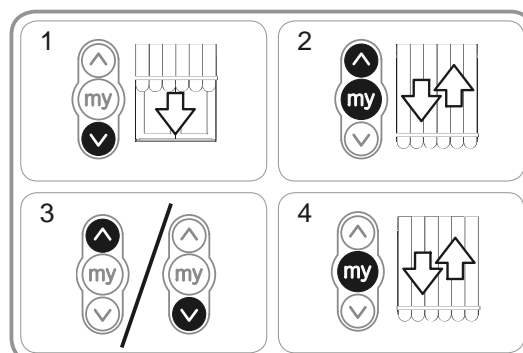
Bijstellen van het bovenste eindpunt

- 1) Zet de zonwering in het bovenste eindpunt.
- 2) Druk tegelijkertijd op de OP en op de NEER toets tot de zonwering beweegt: de motor is in de afstelmodus.
- 3) Wijzig het bovenste eindpunt van de zonwering met behulp van de OP of NEER toets.
- 4) Druk op de "MY" toets tot de zonwering beweegt: het nieuwe bovenste eindpunt is geprogrammeerd.



Bijstellen van het onderste eindpunt

- 1) Zet de zonwering in het onderste eindpunt.
- 2) Druk tegelijkertijd op de OP en op de NEER toets tot de zonwering beweegt: de motor is in de afstelmodus.
- 3) Wijzig het onderste eindpunt van de zonwering met behulp van de OP of NEER toets.
- 4) Druk op de "MY" toets tot de zonwering beweegt: het nieuwe onderste eindpunt is geprogrammeerd.



7.4. Geavanceerde functies

! Raadpleeg de fabrikant van de zonwering voordat u deze functies gebruikt om de compatibiliteit van uw installatie te controleren.

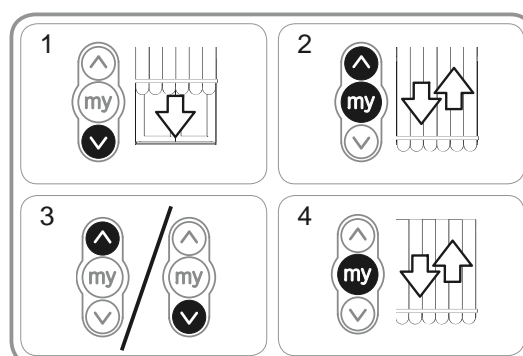
Functie "Back impulse"

Met deze functie kan het doek gespannen worden na elke neerbeweging van de zonwering. Deze is instelbaar tot ½ omwenteling van de oprolbuis.

! Deze functie is niet geschikt voor screens.

Voor het inschakelen van deze functie:

- 1) Zet de zonwering in het onderste eindpunt.
- 2) Druk tegelijkertijd op de "MY" en op de OP toets tot de zonwering beweegt : de motor is in de programmeermodus.
- 3) Stel de spanning van het doek af met behulp van de OP of NEER toets (max. ½ omwenteling van de buis).
- 4) Druk op de "MY" toets tot de zonwering beweegt: de spanning van het doek is opgeslagen.



8. TIPS EN ADVIEZEN

8.1. Vragen over de Sunilus io / Sunilus screen io ?

Constateringen	Mogelijke oorzaken	Oplossingen
De zonwering werkt niet.	De aansluiting is niet correct.	Controleer de aansluiting en wijzig deze indien nodig.
	De motor is te warm geworden.	Wacht tot de motor afgekoeld is.
	De gebruikte kabel is niet conform.	Controleer de gebruikte kabel en controleer of deze 3 draden heeft.
	De batterij van het Somfy io bedieningspunt is leeg.	Controleer of de batterij leeg is en vervang deze indien nodig.
	Het bedieningspunt is niet compatibel.	Controleer de compatibiliteit en vervang het bedieningspunt indien nodig.
	Het gebruikte Somfy io bedieningspunt is niet in de motor geprogrammeerd.	Gebruik een bedieningspunt dat geprogrammeerd is of programmeer dit bedieningspunt.
De zonwering stopt te vroeg.	De adapter is niet goed geplaatst.	Zet de adapter correct vast.
	De eindpunten zijn niet goed afgesteld.	Stel de eindpunten bij.

8.2. Vervangen van een verloren of defect Somfy io bedieningspunt

Raadpleeg de bijbehorende handleiding.

8.3. Terug naar de oorspronkelijke configuratie

⚠ Dit resetten wist alle bedieningspunten, alle sensoren, alle ingestelde eindpunten en reset de draairichting en de favoriete positie (MY) van de motor. De afstellingen van de geavanceerde functies ("Back impulse") blijven echter behouden.

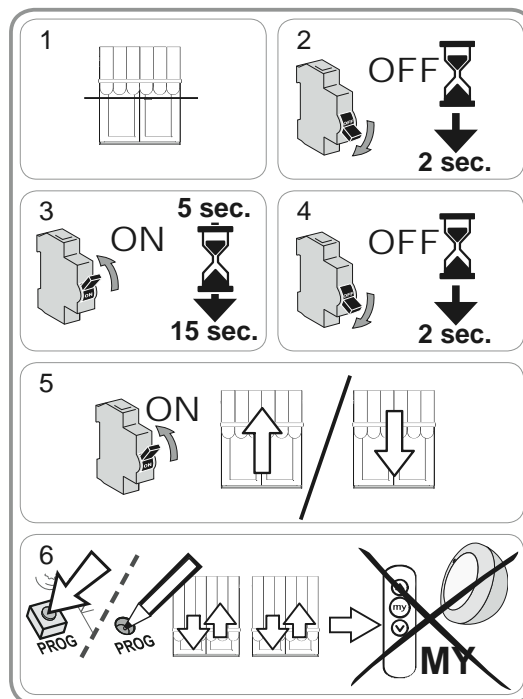
⚠ Voer de dubbele stroomonderbreking alleen uit op de motor die gereset moet worden!

- 1) Zet de zonwering in de middelste positie (indien mogelijk).
- 2) Schakel de netvoeding gedurende 2 s uit.
- 3) Schakel de netvoeding tussen 5 s en 15 s in.
- 4) Schakel de netvoeding gedurende 2 s uit.
- 5) Schakel de netvoeding weer in: de zonwering beweegt een paar seconden.

i Als de zonwering in het bovenste of onderste eindpunt staat, beweegt deze kort.

- 6) Houd de PROG toets ingedrukt : de zonwering beweegt een eerste keer en even later nog een keer. De motor is in de fabrieksconfiguratie.

- Herhaal de procedures van het hoofdstuk "In bedrijf stellen"



9. TECHNISCHE GEGEVENS

Radiofrequentie	868-870 MHz io homecontrol® tweerichting driebanden
Voeding	230 V ~ 50 Hz
Werkings temperatuur	- 20 °C tot + 70 °C
Beschermingsklasse	IP 44
Maximum aantal te programmeren bedieningspunten en sensoren	9
Veiligheidsniveau	Klasse I

Somfy Worldwide

Argentina: Somfy Argentina Tel: +55 11 (0) 4737-3700	France : Somfy France Tel. : +33 (0) 820 374 374	Kuwait: Somfy Kuwait Tel: +965 4348906	South Korea: Somfy JOO Tel: +82 (0) 2594 4331
Australia: Somfy PTY LTD Tel: +61 (2) 8845 7200	Germany: Somfy GmbH Tel: +49 (0) 7472 930 0	Lebanon: Somfy Lebanon Tel: +961 (0) 1 391 224	Spain: Somfy Espana SA Tel: +34 (0) 934 800 900
Austria: Somfy GesmbH Tel: +43 (0) 662 / 62 53 08 - 0	Greece: SOMFY HELLAS S.A. Tel: +30 210 6146768	Malaisia: Somfy Malaysia Tel: +60 (0) 3 228 74743	Sweden: Somfy Nordic AB Tel: +46 (0)40 16 59 00
Belgium: Somfy Belux Tel: +32 (0) 2 712 07 70	Hong Kong: Somfy Co. Ltd Tel: +852 (0) 2523 6339	Mexico: Somfy Mexico SA de CV Tel: 52 (55) 4777 7770	Switzerland: Somfy A.G. - Tel: +41 (0) 44 838 40 30
Brasil: Somfy Brasil Ltda Tel: +55 11 3695 3585	Hungary : Somfy Kft Tel: +36 1814 5120	Morocco: Somfy Maroc Tel: +212-22443500	Syria: Somfy Syria Tel: +963-9-55580700
Canada: Somfy ULC Tel: +1 (0) 905 564 6446	India: Somfy India PVT Ltd Tel : +(91) 11 4165 9176	Netherlands: Somfy BV Tel: +31 (0) 23 55 44 900	Taiwan: Somfy Development and Taiwan Branch Tel: +886 (0) 2 8509 8934
China: Somfy China Co. Ltd Tel: +8621 (0) 6280 9660	Indonesia: Somfy Jakarta Tel: +(62) 21 719 3620	Norway: Somfy Nordic Norge Tel: +47 41 57 66 39	Thailand: Bangkok Regional Office Tel: +66 (0) 2714 3170
Croatia : Somfy Predstavništvo Tel: +385 (0) 51 502 640	Iran: Somfy Iran Tel: +98-217-7951036	Poland: Somfy Sp. z o.o. Tel: +48 (22) 50 95 300	Tunisia: Somfy Tunisia Tel: +216-98303603
Cyprus : Somfy Middle East Tel: +357(0) 25 34 55 40	Italy: Somfy Italia s.r.l Tel: +39-024847181	Portugal: Somfy Portugal Tel. +351 229 396 840	Turkey: Somfy TurkeyMah., Tel: +90 (0) 216 651 30 15
Czech Republic: Somfy, spol. s.r.o. Tel: (+420) 296 372 486-7	Japan: SOMFY KK Tel: +81 (0)45 481 6800	Romania: Somfy SRL Tel.: +40 - (0)368 - 444 081	United Arab Emirates: Somfy Gulf Jebel Ali Free Zone Tel: +971 (0) 4 88 32 808
Denmark: Somfy Nordic Danmark Tel: +45 65 32 57 93	Jordan: Somfy Jordan Tel: +962-6-5821615	Russia: Somfy LLC. Tel: +7 495 781 47 72	United Kingdom: Somfy Limited Tel: +44 (0) 113 391 3030
Export: Somfy Export Tel: + 33 (0)4 50 96 70 76 Tel: + 33 (0)4 50 96 75 53	Kingdom of Saudi Arabia: Somfy Saoudi Riyadh : Tel: +966 1 47 23 020 Tel: +966 1 47 23 203 Jeddah : Tel: +966 2 69 83 353	Serbia: SOMFY Predstavništvo Tel: 00381 (0)25 841 510	United States: Somfy Systems Tel: +1 (0) 609 395 1300
Finland: Somfy Nordic AB Finland Tel: +358 (0)9 57 130 230 Fax: +358 (0)9 57 130 231		Singapore: Somfy PTE Ltd Tel: +65 (0) 6383 3855	
		Slovak republic: Somfy, spol. s r.o. Tel: +421 337 718 638 Tel: +421 905 455 259	