

PALLAZZO®

PALLAZZO®
lounge

Montagehandleiding / Montageanleitung /
Notice de montage / Assembly instructions

LOUNGE

Muuraansluiting / Wandanschluss / Accroche murale /
Wall mounting



Pallazzo
T 040 264 64 94 - F 040 264 64 95
info@pallazzooveranda.nl - www.pallazzooveranda.nl

Montagehandleiding Pallazzo Lounge versie 1

Deze montagehandleiding is met de grootst mogelijk zorg samengesteld. Een laatste versie is te verkrijgen op de website van Pallazzo. Deze montagehandleiding is onderdeel van de Pallazzo prijslijst en maakt onderdeel uit van onze algemene voorwaarden. Aan deze montagehandleiding kan geen rechten ontleend worden.

Montageanleitung Pallazzo Lounge Version 1

Diese Montageanleitung wurde mit größtmöglicher Sorgfalt erstellt. Die neueste Version ist auf der Website von Pallazzo verfügbar. Diese Montageanleitung ist Bestandteil der Pallazzo-Preisliste und gehört zu unseren allgemeinen Bedingungen. Aus dieser Installationsanleitung können keine Rechte abgeleitet werden.


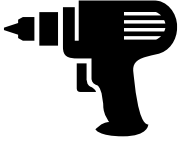



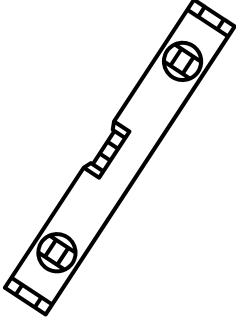
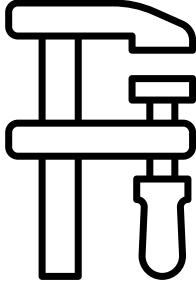
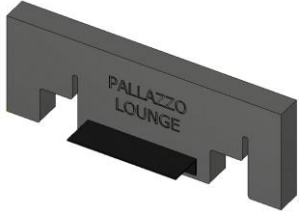
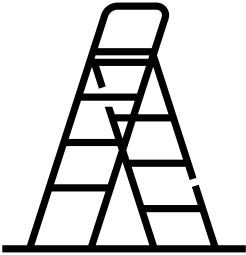


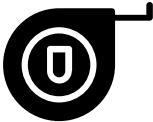
Notice de montage Pallazzo Lounge version 1

Ce notice de montage a été composé avec le plus grand soin. La dernière version est disponible sur le site web de Pallazzo. Cette instruction de montage fait partie de la liste de prix du Pallazzo et fait partie de nos conditions générales. Aucun droit ne peut être tiré de ces instructions d'installation.

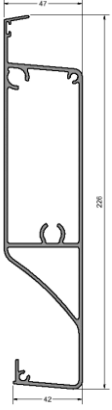
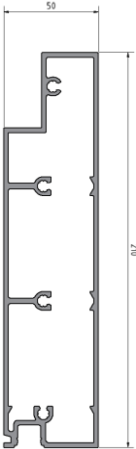
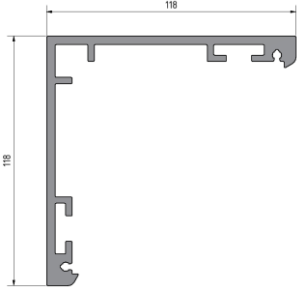
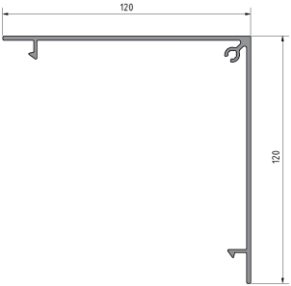
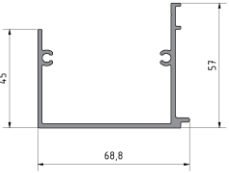
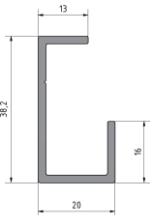
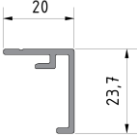
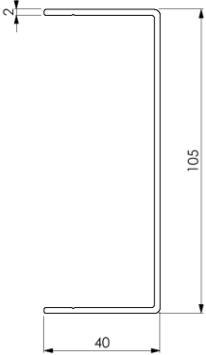

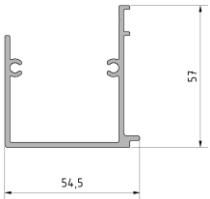
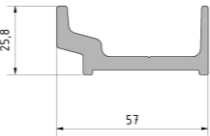
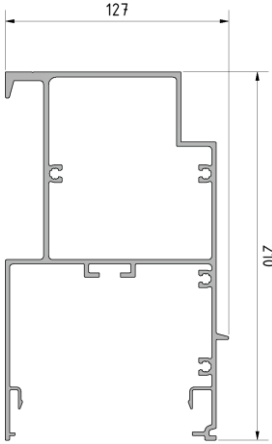
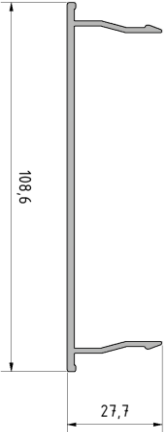
Assembly instructions Pallazzo Lounge version 1

This assembly manual has been compiled with the greatest possible care. A latest version can be obtained on the website of Pallazzo. This assembly instruction is part of the Pallazzo price list and forms part of our general terms and conditions. No rights can be derived from these installation instructions.

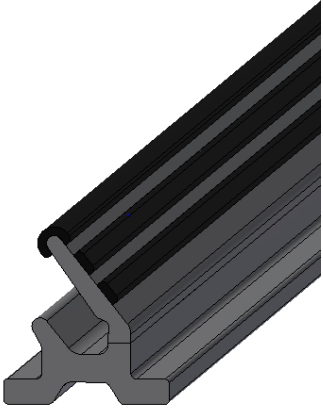
Tools

<p>Ø4.2, 5, 6, Ø14</p>  <p>Alu</p>			
<p>Transparent</p> 			 <p>T90052</p>
<p>2x</p> 	<p>PHILIPS</p> 		<p>10m</p> 

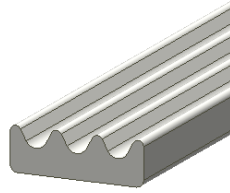
Profielen / Profile / Profils / Profiles

				
<p>N98921</p>	<p>P-98-7002</p>	<p>P-98-7003 (F5 + F6)</p>	<p>P-98-7004</p>	
				
<p>P-98-7005</p>	<p>P-98-7006(F)</p>	<p>P-98-7007</p>	<p>N98948</p>	<p>N98300</p>
				
<p>P-98-7015</p>	<p>P-98-7016</p>	<p>P-98-7017</p>	<p>P-98-7018</p>	

Rubbers / Gummis / Caoutchoucs

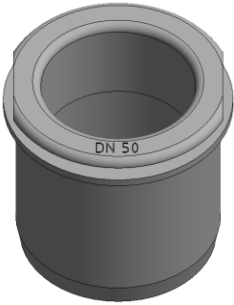


A-GS-120



V09074

Accessoires / Zubehör / Accessories



V51072



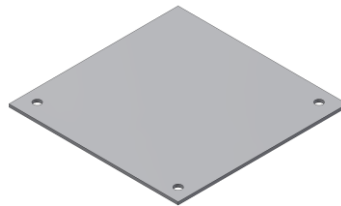
A-10-225



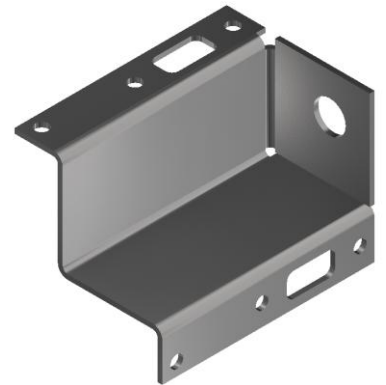
A-10-361



A-98-7001



A-98-7003



A-98-7004

Accessoires / Zubehör / Accessories



A-98-7007



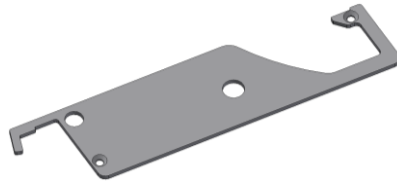
A-98-7008



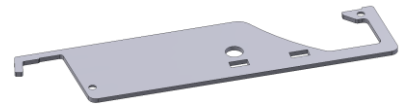
A-98-7009



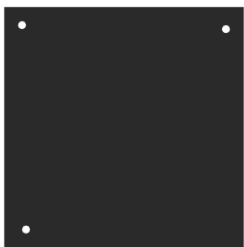
V70300



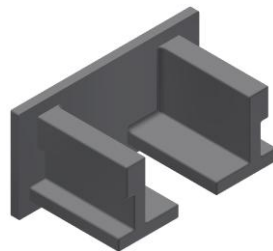
V70301



V70302



A-98-7012



A-98-7014



A-98-7015A

Accessoires / Zubehör / Accessories



A-98-7016



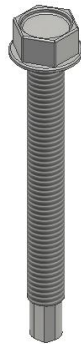
A-98-7017B



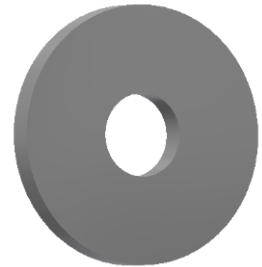
A-98-7018B



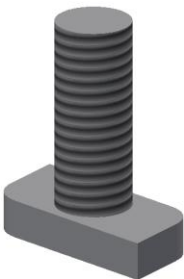
A-98-7019B



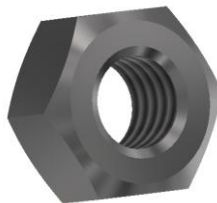
A-98-7020



A-98-7021



A-98-7022

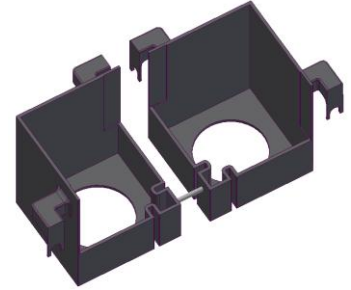
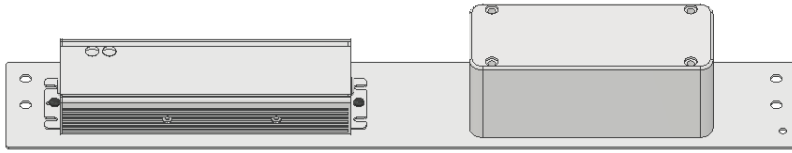


A-98-7023



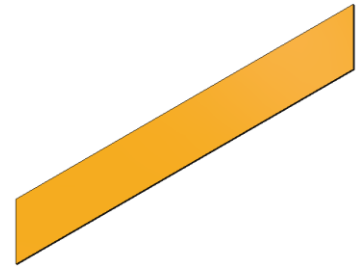
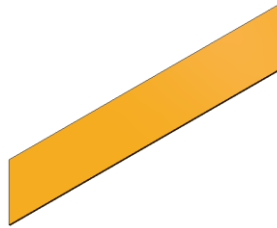
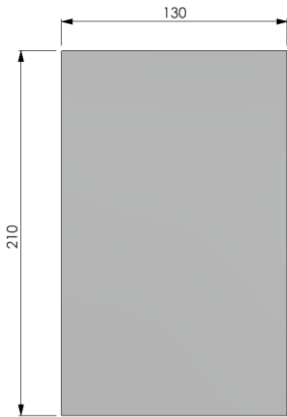
A-98-7024

Accessoires / Zubehör / Accessories



A-98-7071W / A-98-7072K

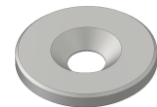
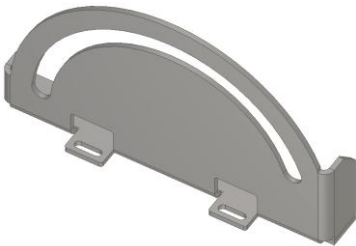
A-98-7075



A-98-7079B

A-98-7084

A-98-7085


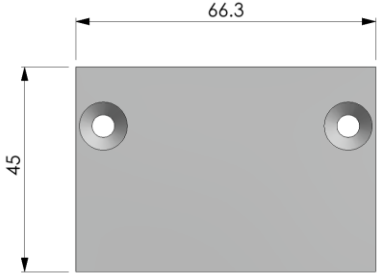
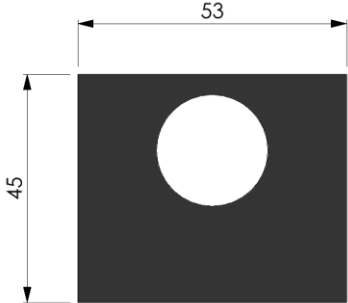

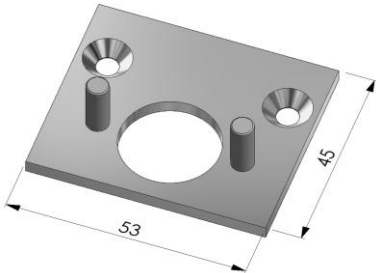
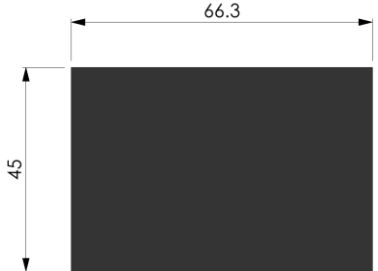

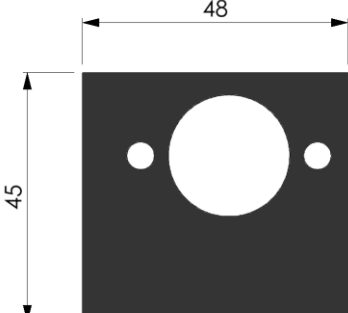

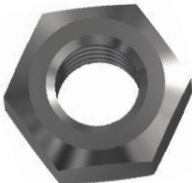
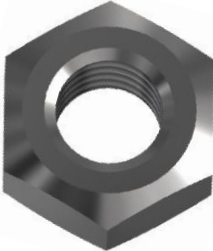


V90127

A-98-7101

A-98-7102

Accessoires / Zubehör / Accessories

		 
<p>A-98-7103</p>	<p>A-98-7104</p>	<p>A-98-7105</p>
	 	
<p>A-98-7106</p>	<p>A-98-7108</p>	<p>A-98-7109</p>
		
<p>IP-MH-0612</p>	<p>IP-MM-ZK05</p>	<p>IP-MM-ZK06</p>

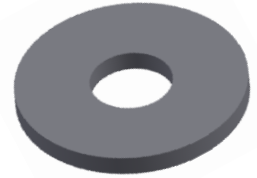
Accessoires / Zubehör / Accessories



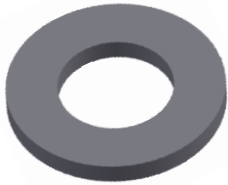
IP-MV-0612



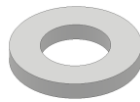
IP-SB-4822



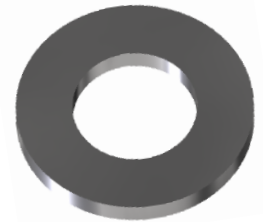
IP-SR-CM06



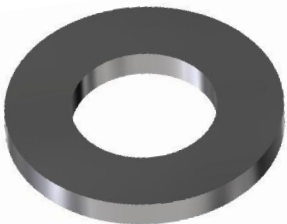
IP-SR-M05



IP-SR-M06



IP-SR-M08



IP-SR-M10



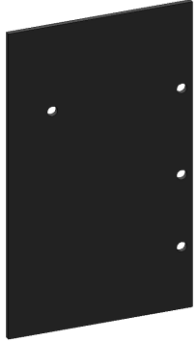


IP-SV-4822



V70129

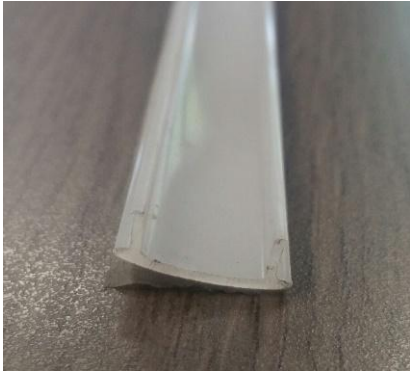
Accessoires / Zubehör / Accessories

		
<p>A-98-7107</p>	<p>V90131</p>	<p>V90132</p>

Opties / Options / Optionen

		<p>De voetplaten A-98-7027 zijn glans verzinkt en kunnen roestplekken krijgen. Voor toepassing in het zicht kan zinkverf gebruikt worden.</p> <p>The base posts A-98-7027 are bright galvanised and may get rust spots. For visible application, zinc paint can be used.</p> <p>Die Fußplatten A-98-7027 sind blank verzinkt und können Rostflecken bekommen. Für sichtbare Anwendungen kann Zinkfarbe verwendet werden.</p>
<p>A-10-228</p>	<p>A-98-7010</p>	<p>Les platines de fixation A-98-7027 sont galvanisées brillant et peuvent présenter des taches de rouille. Pour une application visible, une peinture au zinc peut être utilisée.</p>
		
<p>A-98-7056</p>	<p>A-98-7059</p>	<p>A-98-7027</p>

Optie LED / Option LED STRIPS



A-98-7026



A-98-7030



Wit/Weiss/Blanc 4m

V97015



Wit/Weiss/Blanc 5m

V97016



Wit/Weiss/Blanc 6m

V97017



Wit/Weiss/Blanc 2m

A-98-7036



Wit/Weiss/Blanc 4m

A-98-7037



A-98-7040



RGB 4m

A-98-7041



Optie LED / Option LED STRIPS

 <p>RGB 5m</p>	 <p>RGB 6m</p>	 <p>RGB 2,5m</p>
<p>A-98-7042</p>	<p>A-98-7043</p>	<p>A-98-7046</p>
 <p>RGB 4m</p>		
<p>A-98-7047</p>		

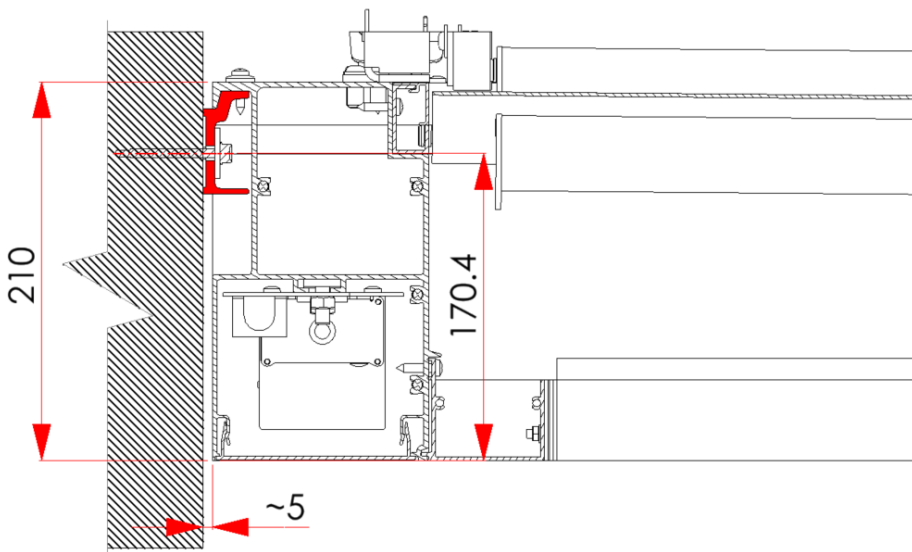
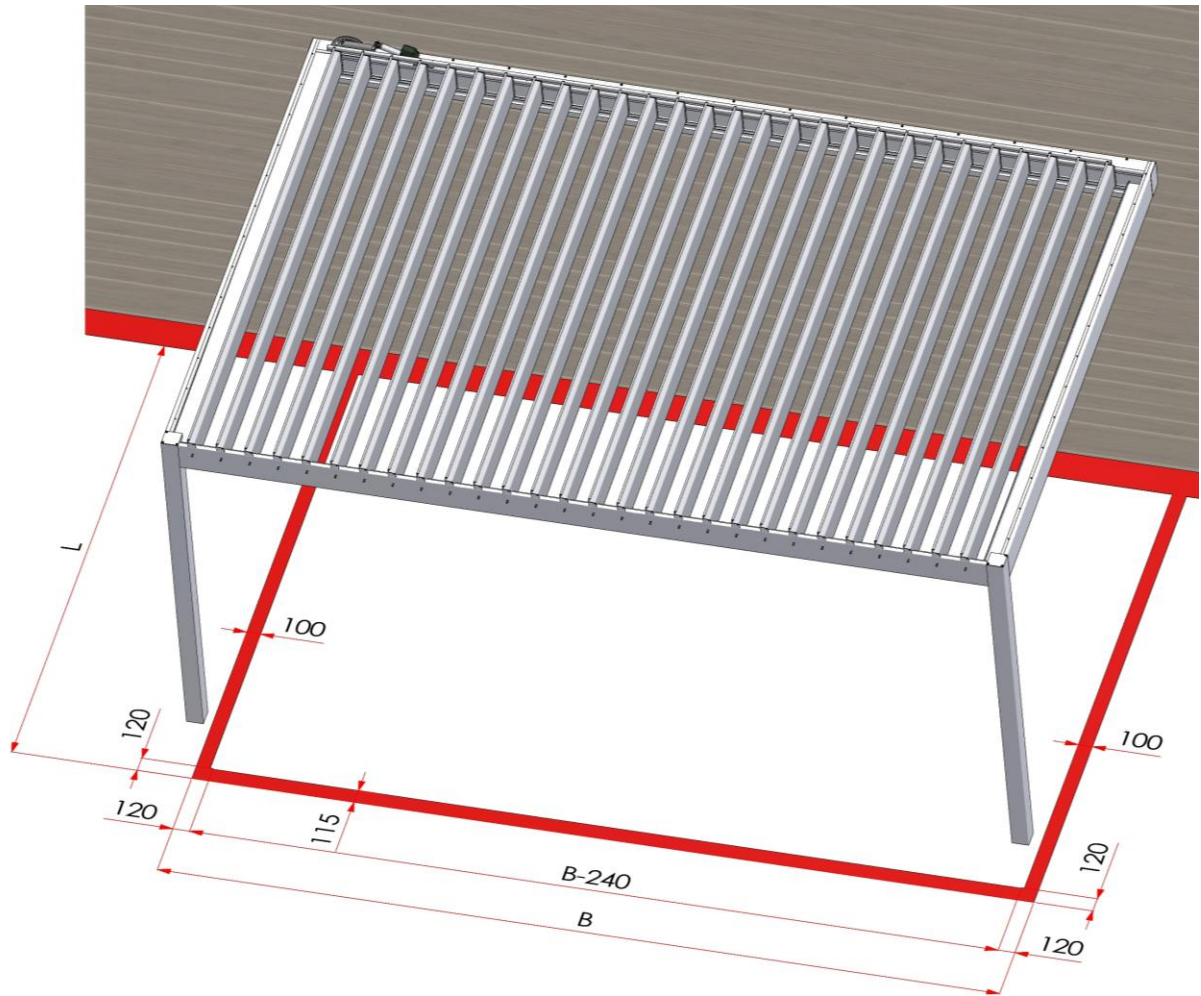
Optie LED / Option LED SPOTS

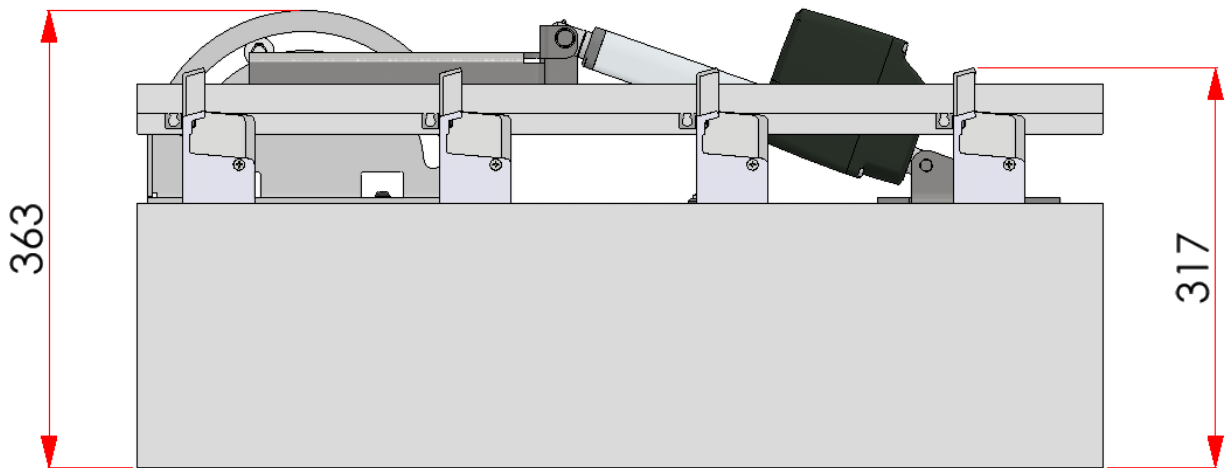
		
<p>A-98-7074</p>	<p>A-98-9110</p>	<p>A-98-9132</p>
		
<p>A-98-9133</p>	<p>A-98-9134</p>	<p>V09072</p>
		
<p>V09073</p>	<p>V70299</p>	<p>V70303</p>

Optie LED / Option LED SPOTS

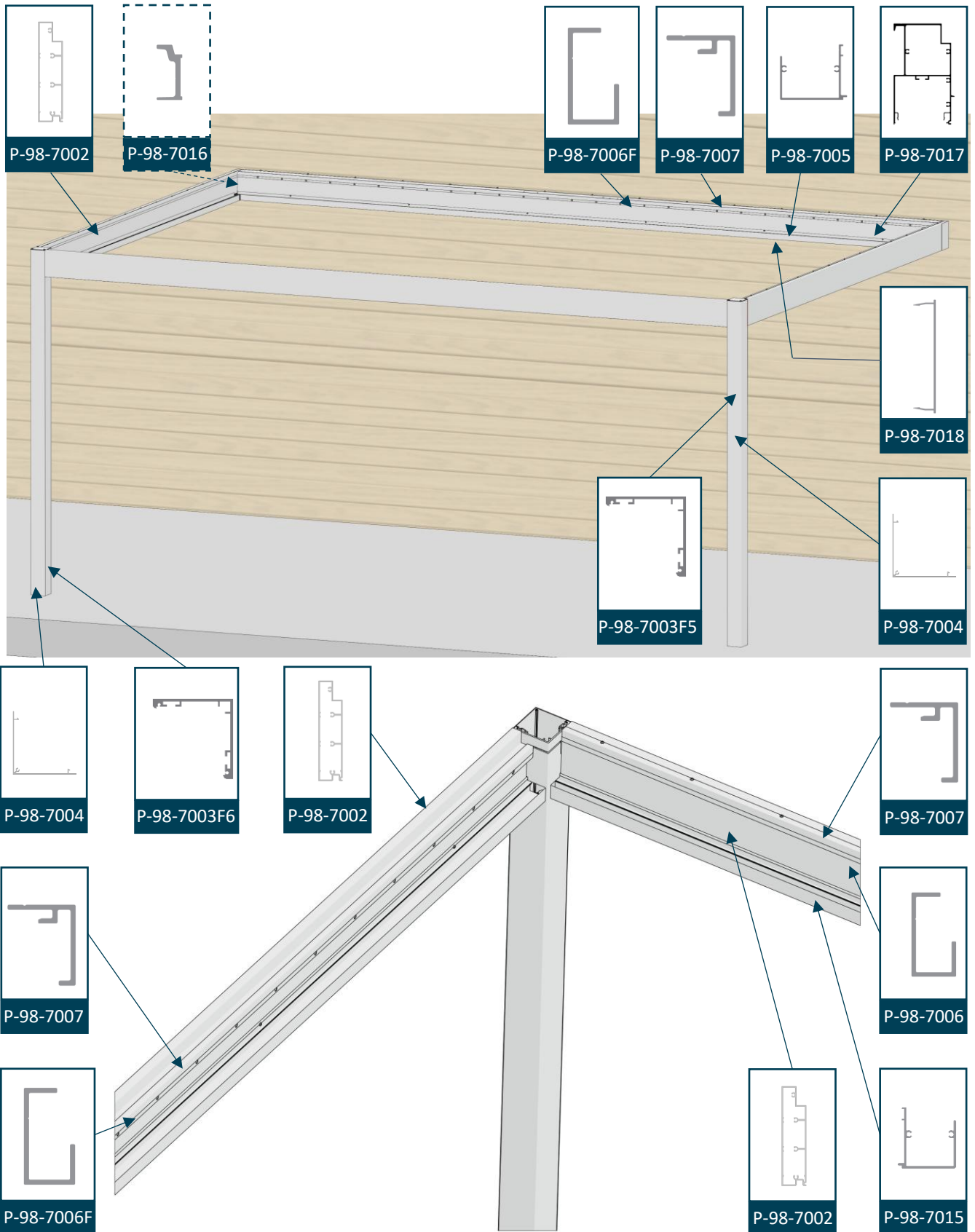
<p>END CAP NANO CONNECTOR</p>		
<p>V97009</p>	<p>V97011</p>	<p>V97012</p>
		
<p>V97013</p>		

Algemeen / Allgemein / Général / General

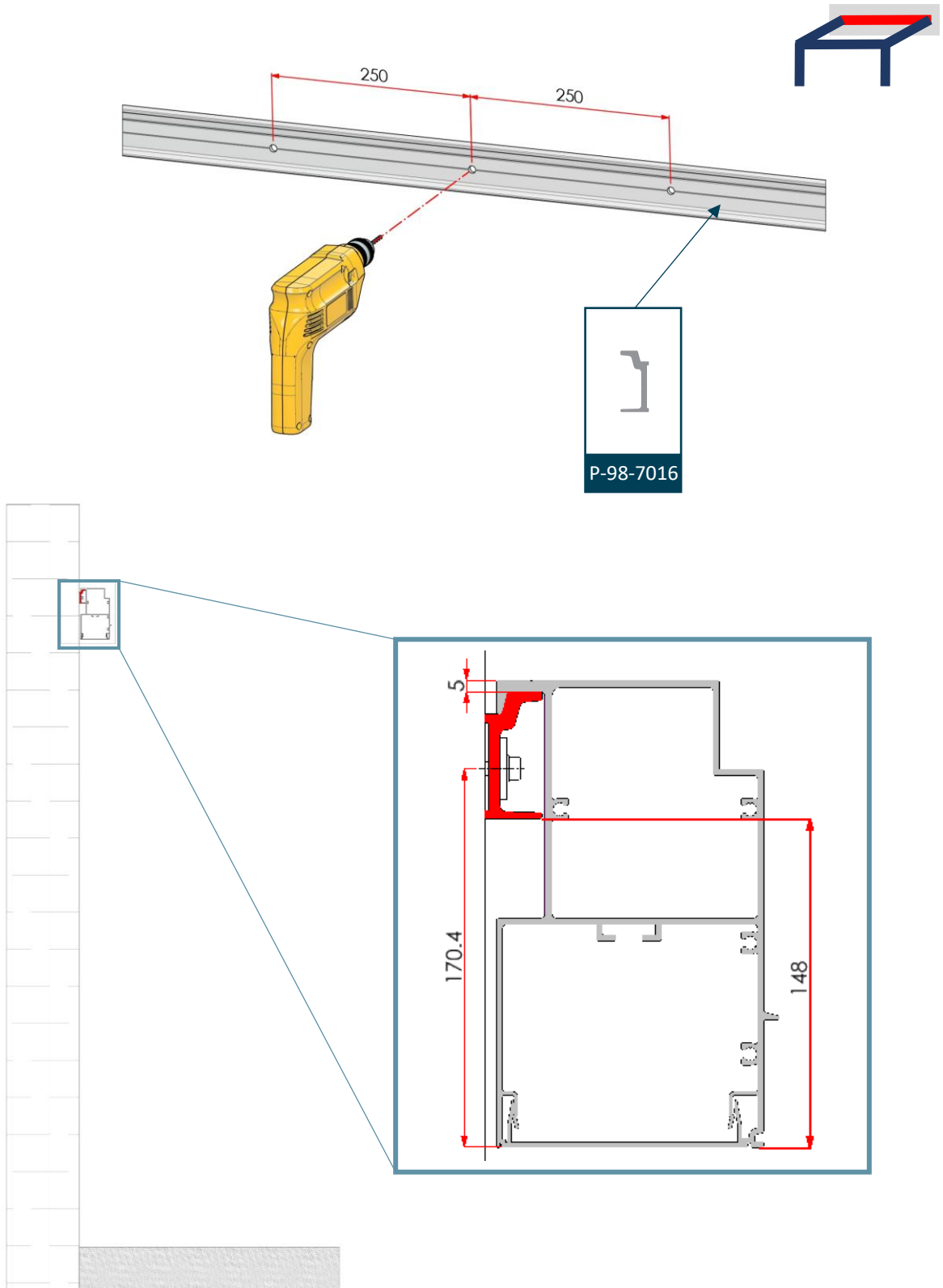




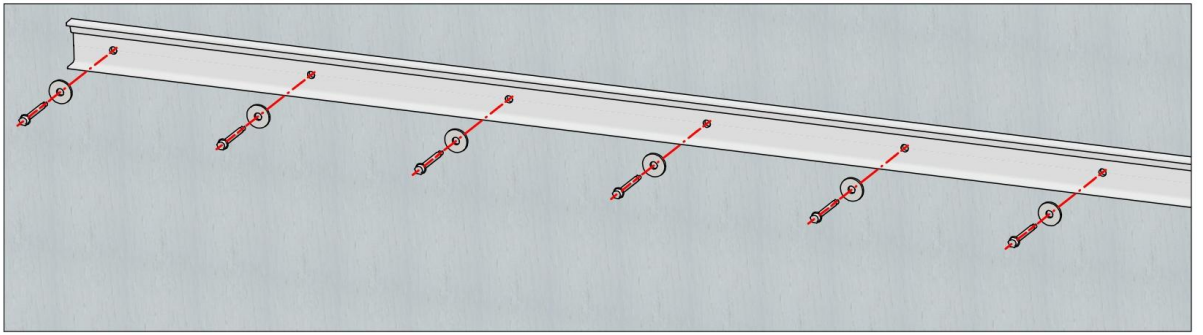
Algemeen / Allgemein / Général / General



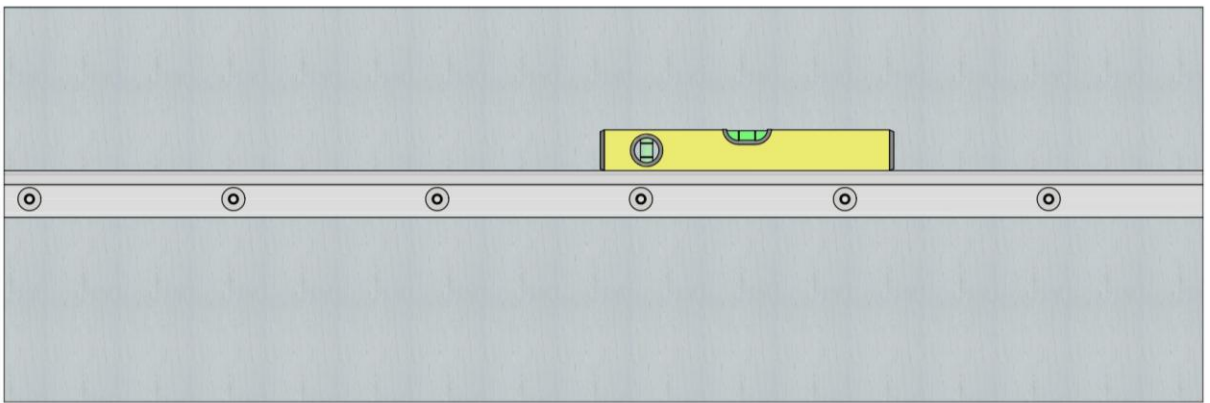
1a



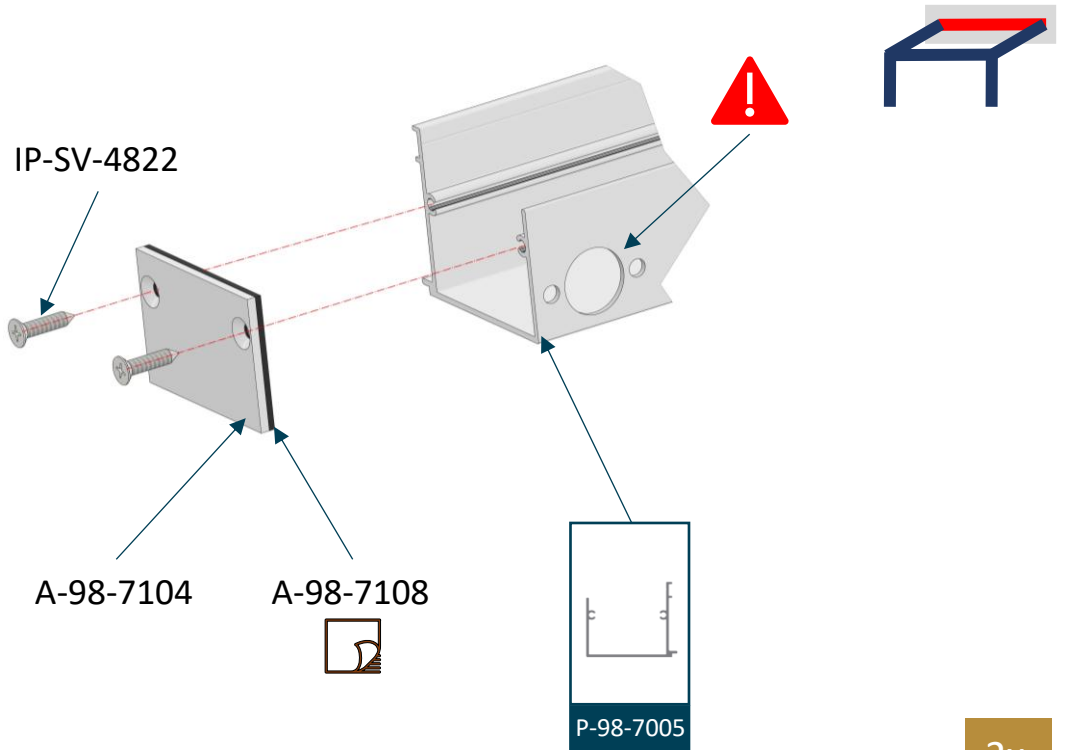
1b



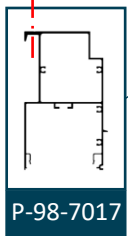
1c



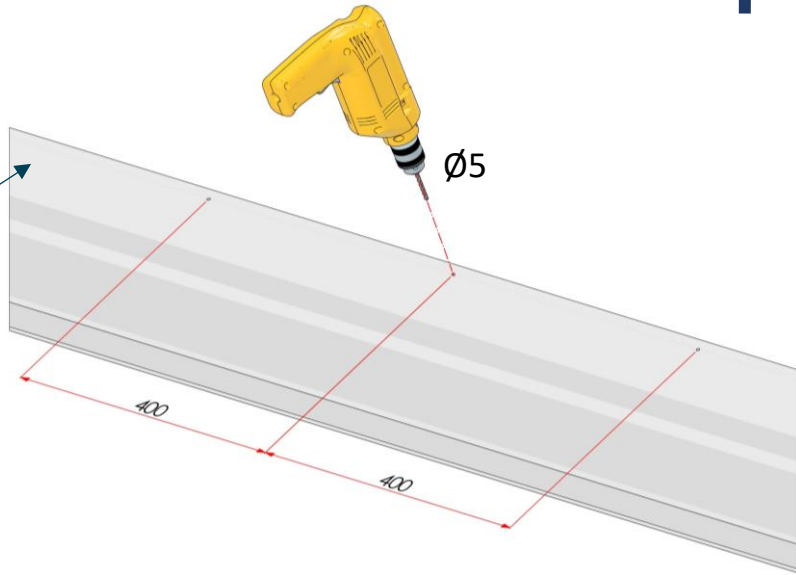
2a



2b



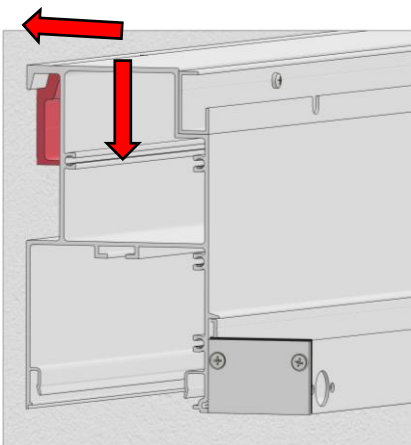
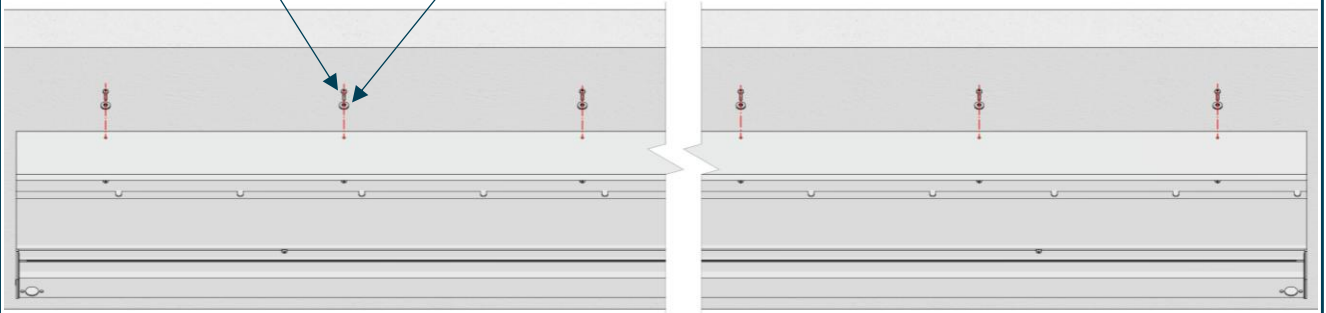
P-98-7017



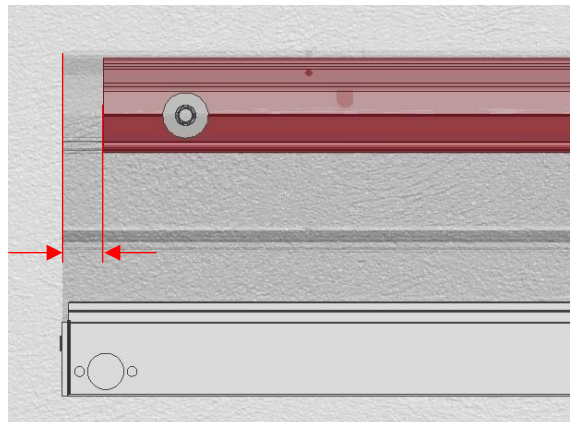
2c

IP-SB-4822

A-10-361

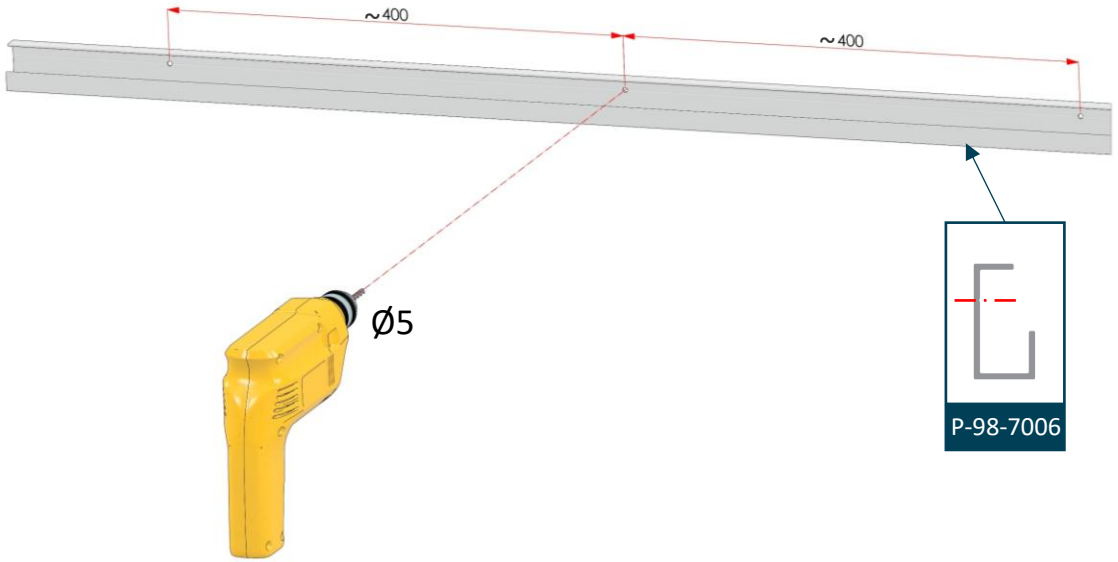


~ 25 mm



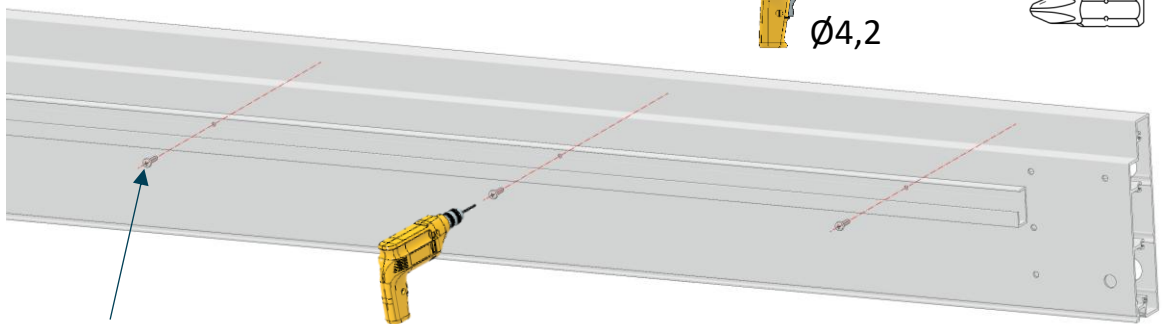
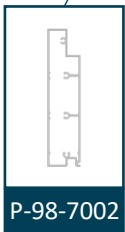
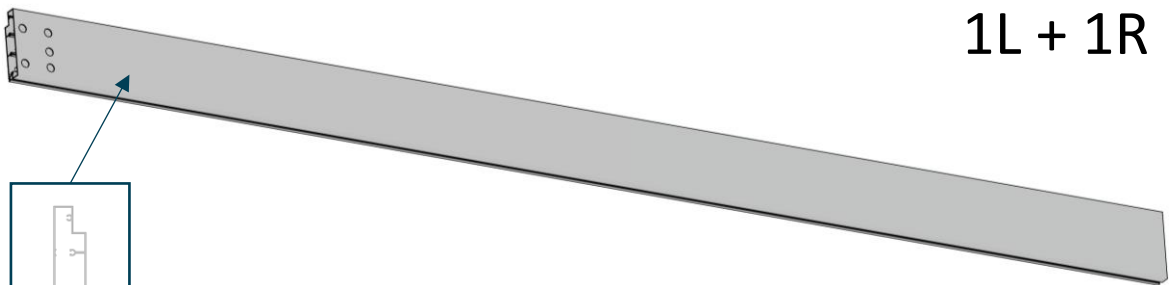
3a

1L + 1R



3b

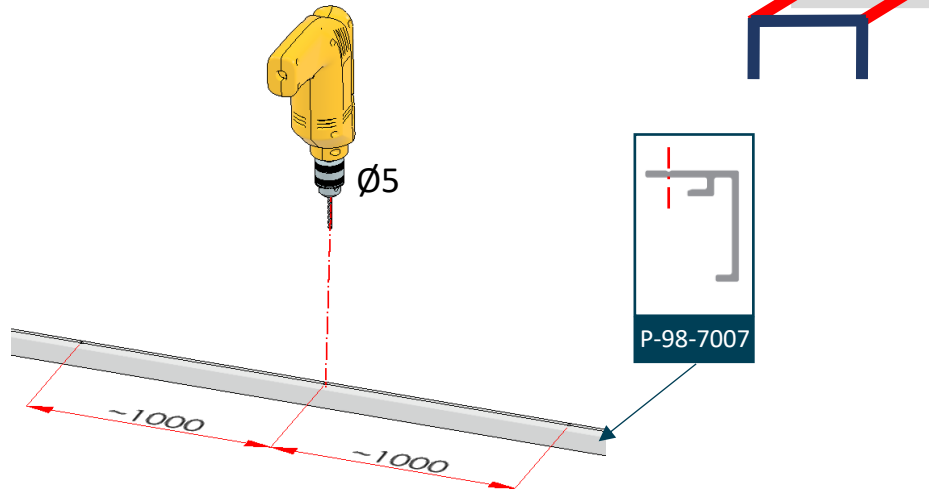
1L + 1R



IP-SB-4822

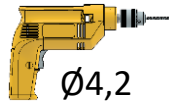
3c

1L + 1R



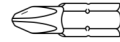
3d

Transparent

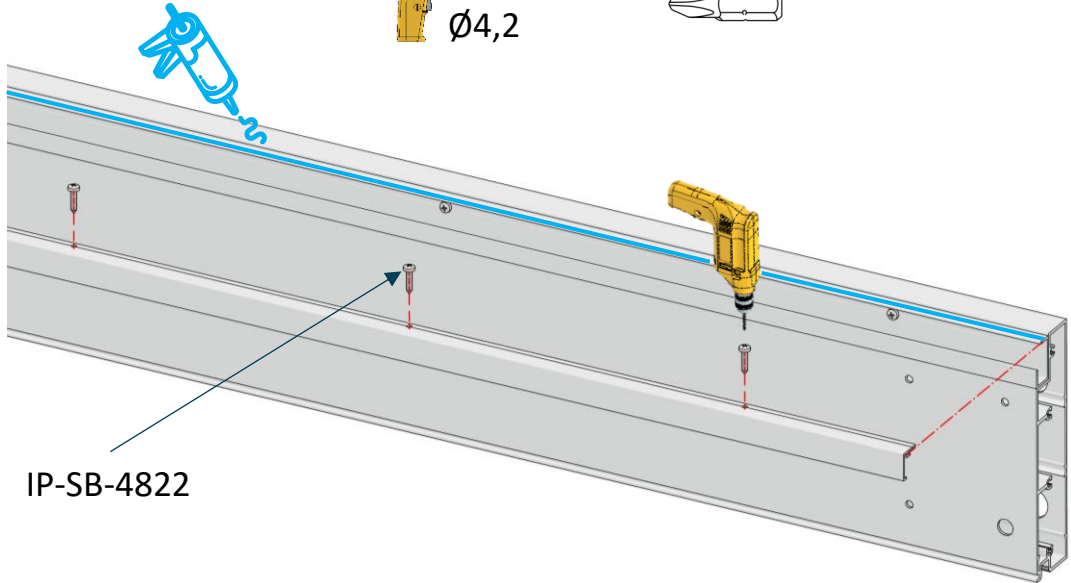


+

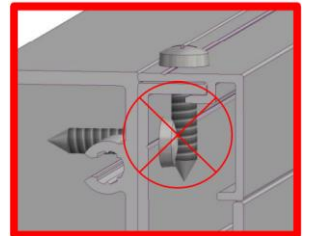
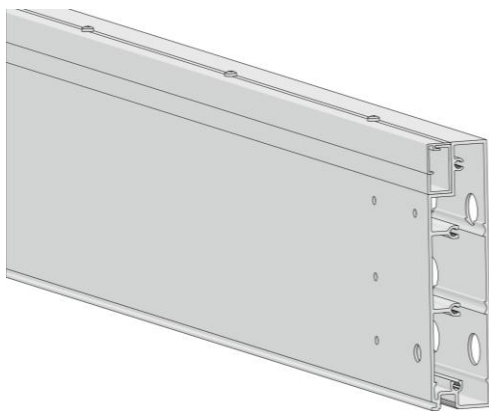
PHILIPS



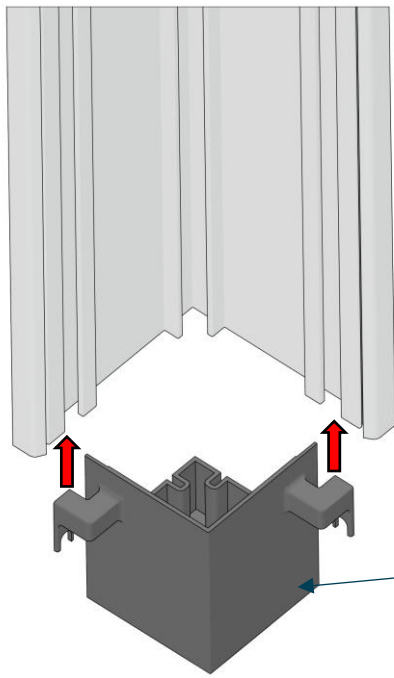
1L + 1R



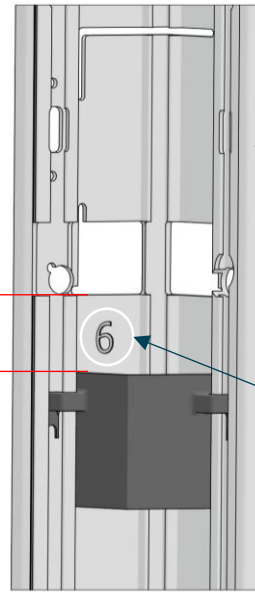
IP-SB-4822



4a



1L + 1R



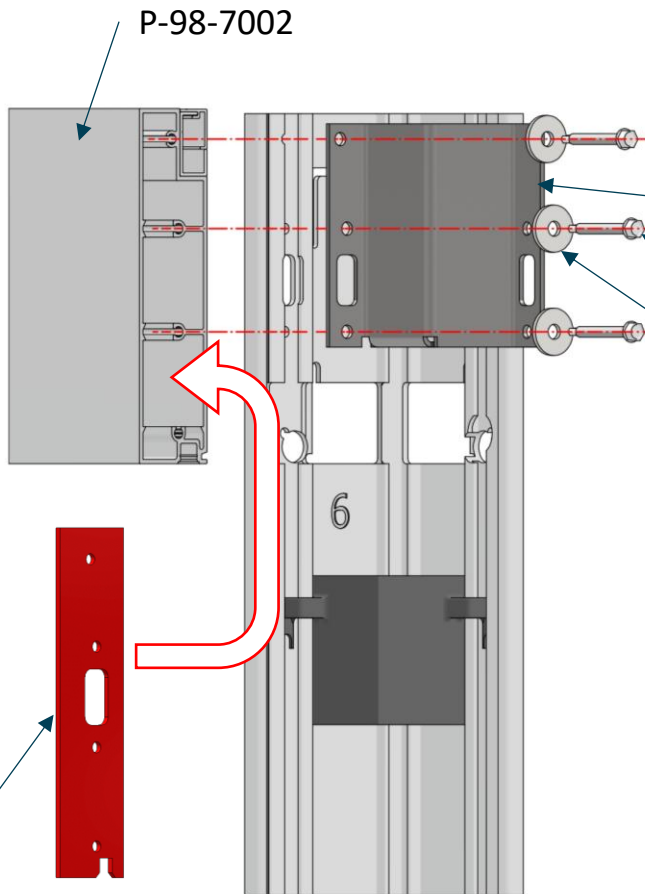
P-98-7003
F5 + F6

R: F5
L: F6

A-98-7075

~ 60 mm

4b



P-98-7002

A-98-7004

A-98-7020 (3x)

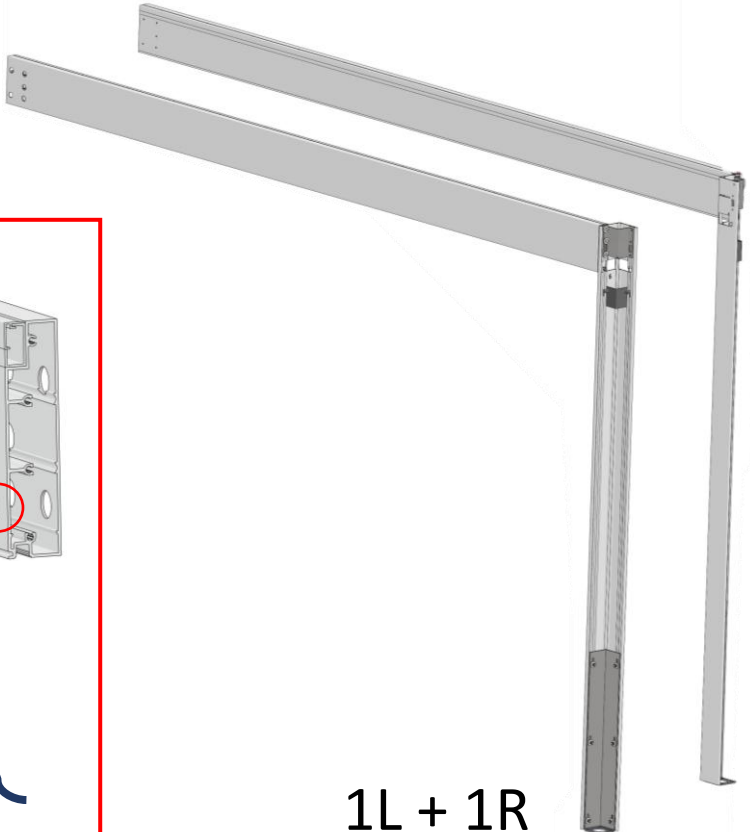
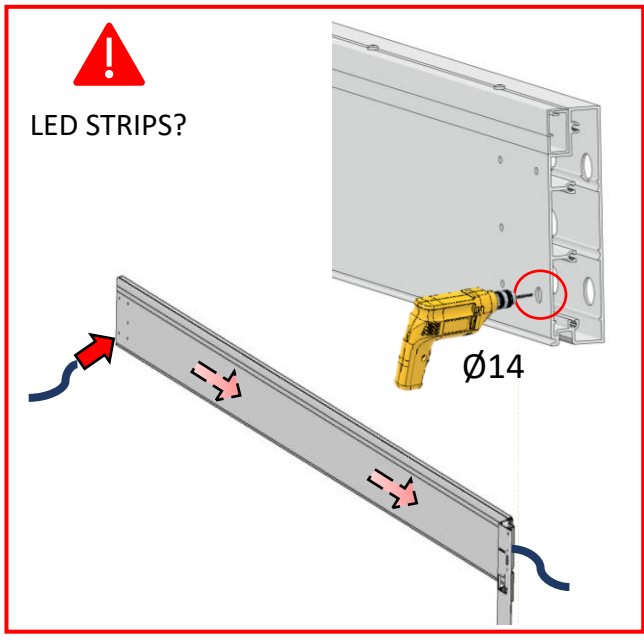
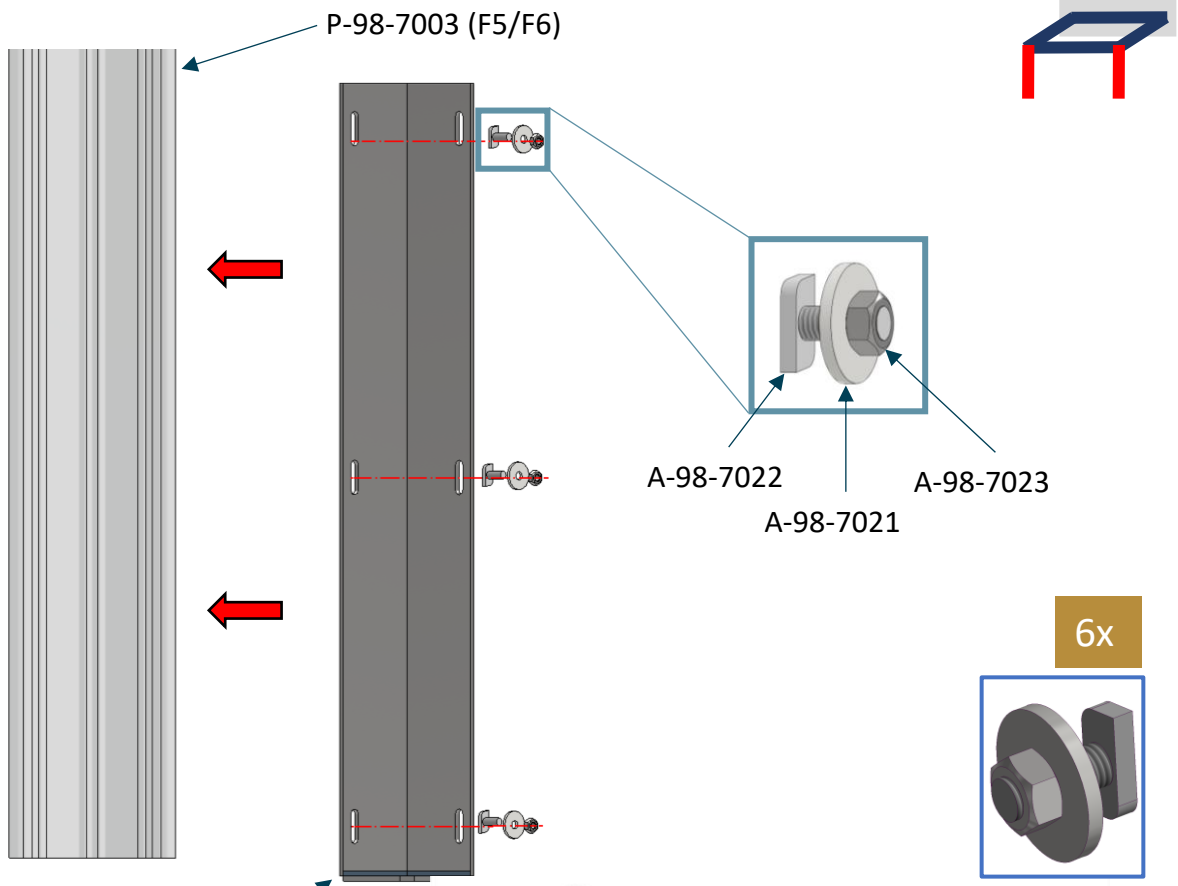
A-98-7021 (3x)

V90131

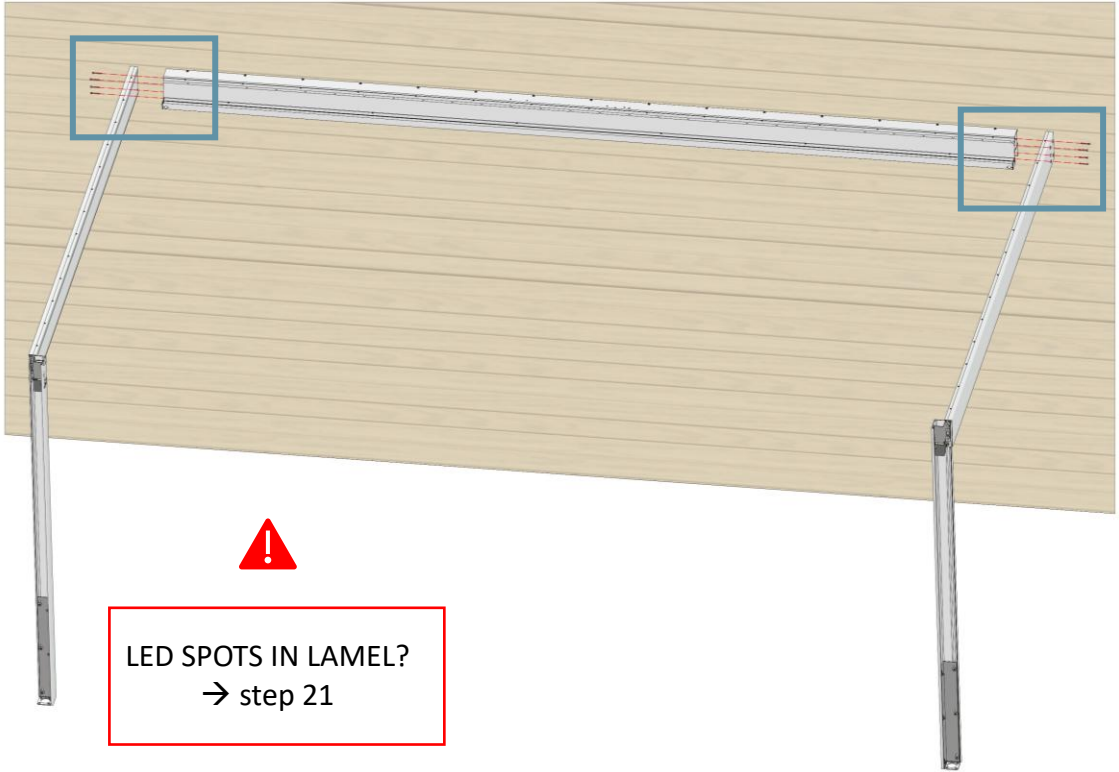


1L + 1R

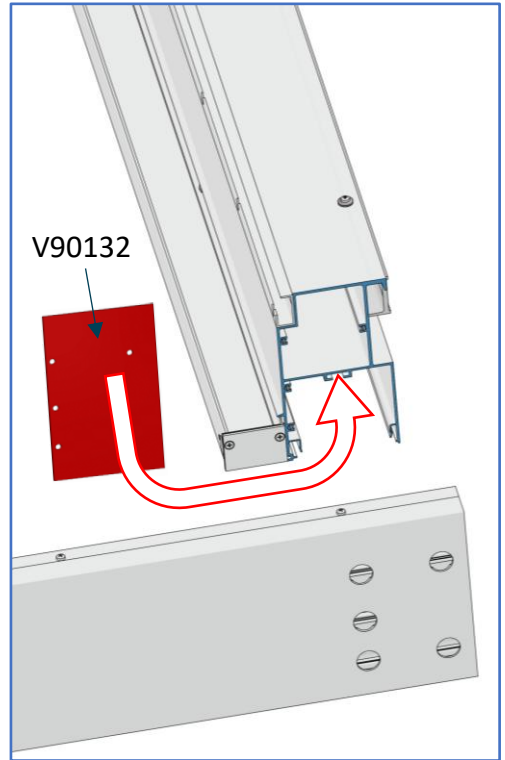
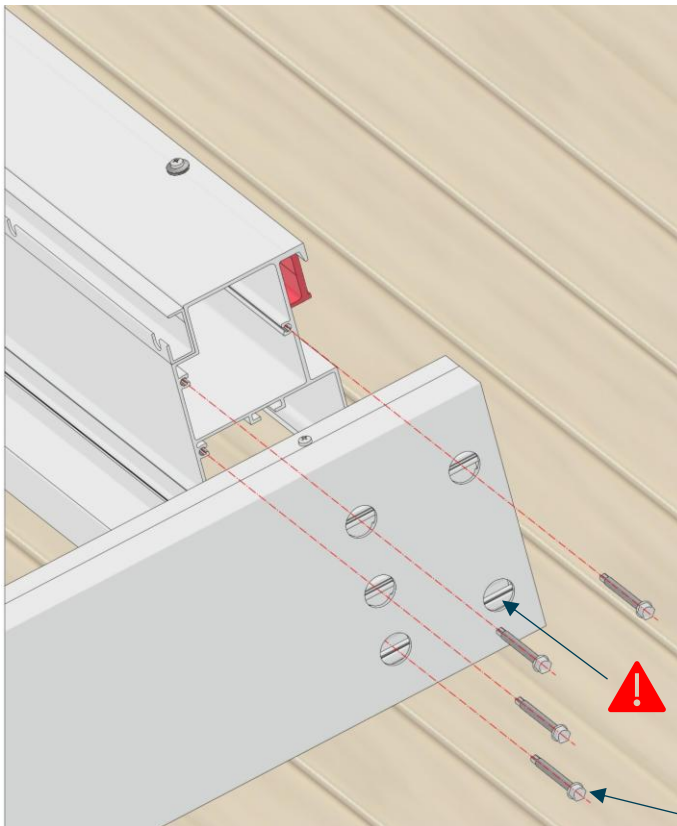
4c



5a



LED SPOTS IN LAMEL?
→ step 21



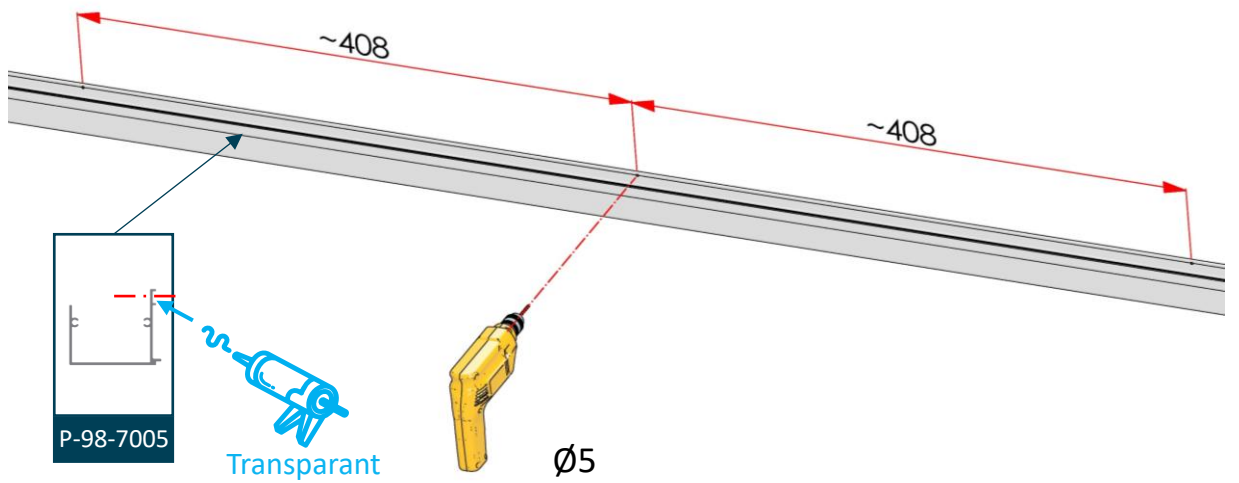
A-98-7020 (4x)

2x

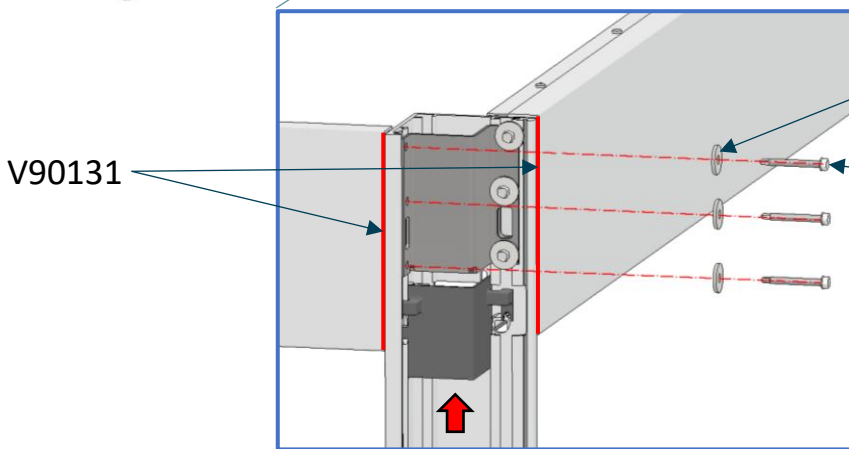
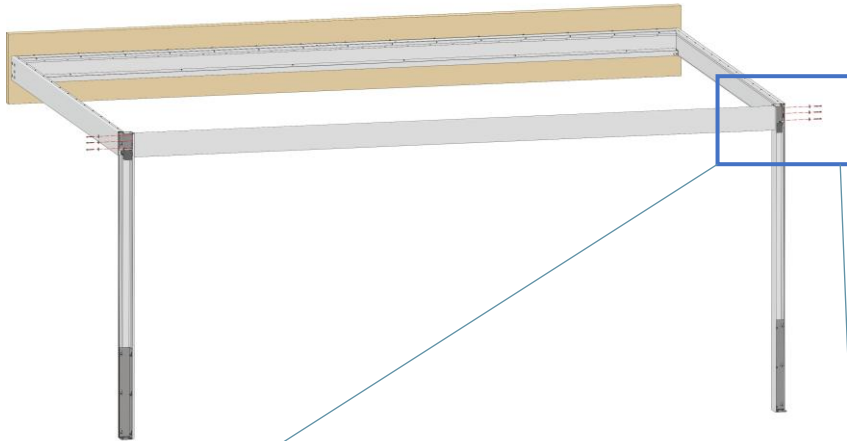
5b



6a



7a



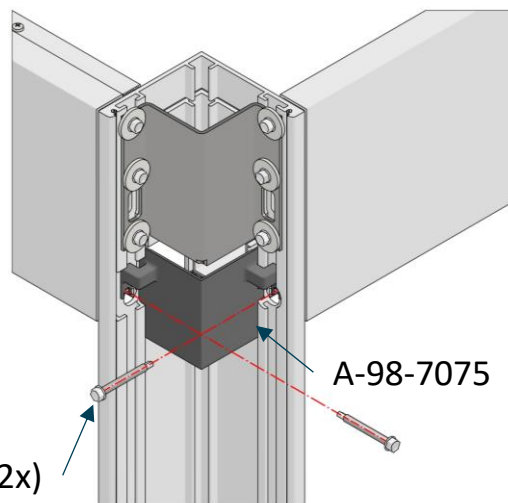
A-98-7021 (3x)

A-98-7020 (3x)

V90131

1L + 1R

7b

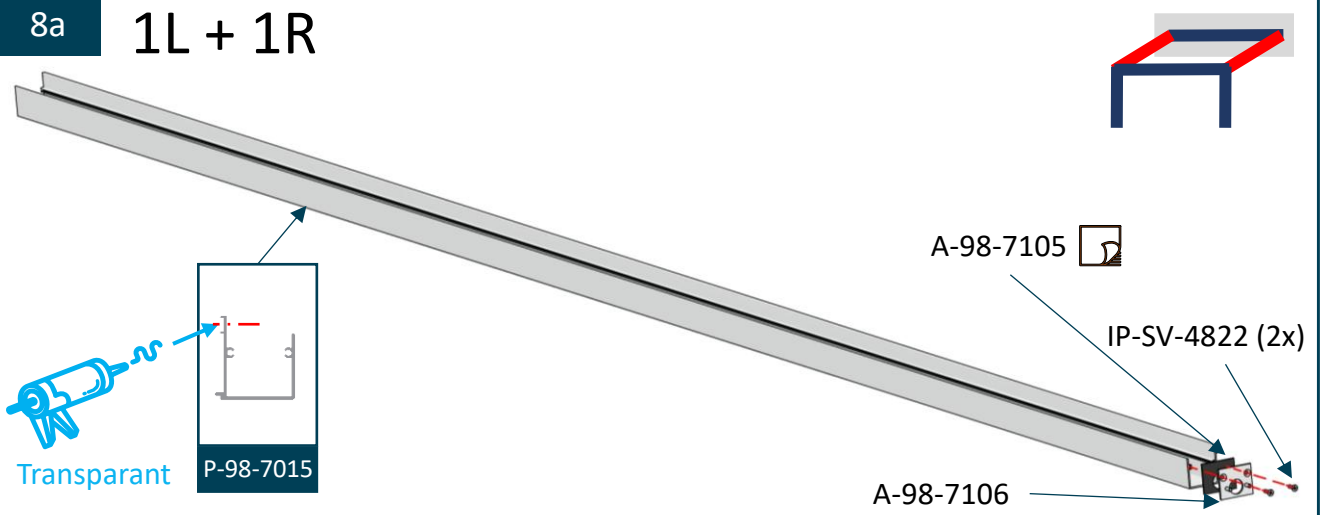


A-98-7075

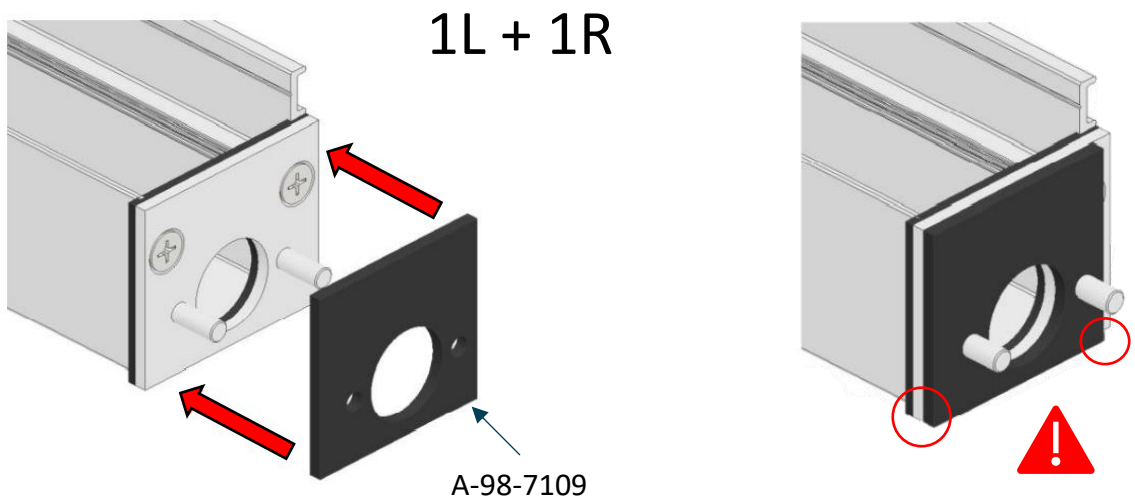
A-98-7020 (2x)

1L + 1R

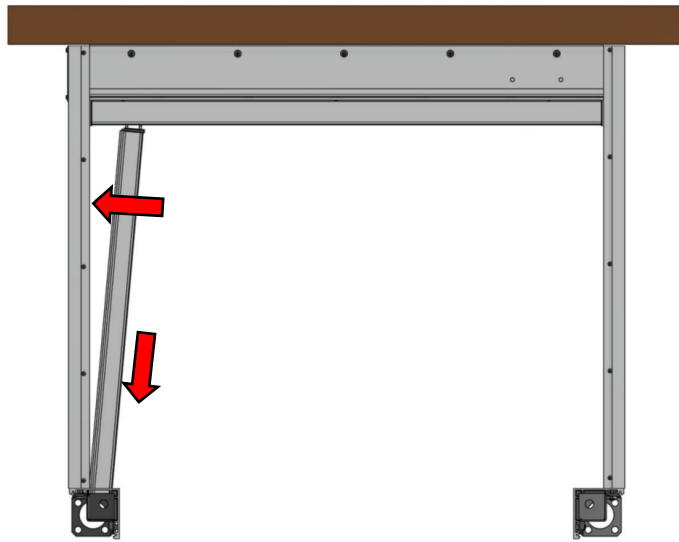
8a 1L + 1R



8b



8c

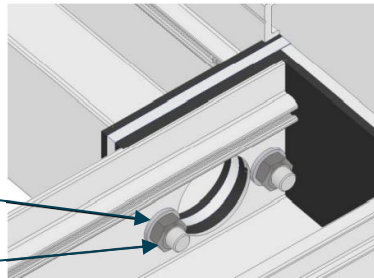


1L + 1R

8d

IP-SR-M05 (2x)

IP-MM-ZK05 (2x)



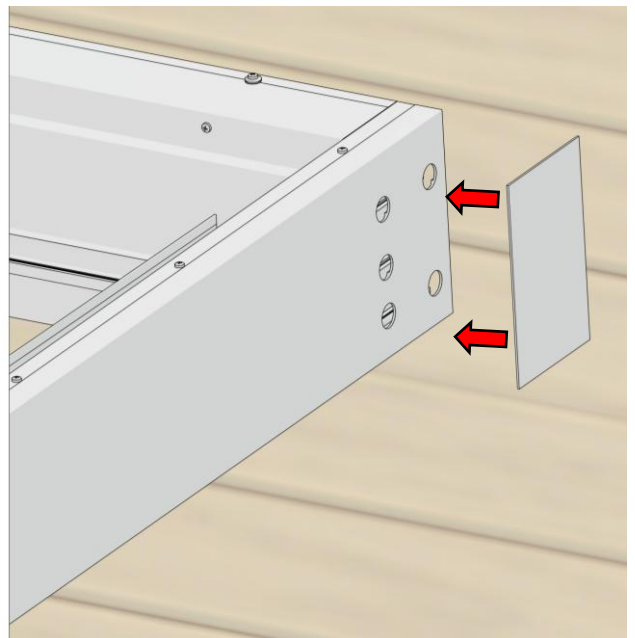
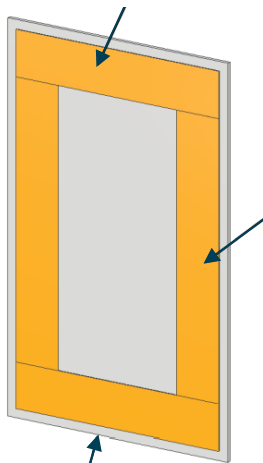
1L + 1R

9

A-98-7084 (2x)

A-98-7085 (2x)

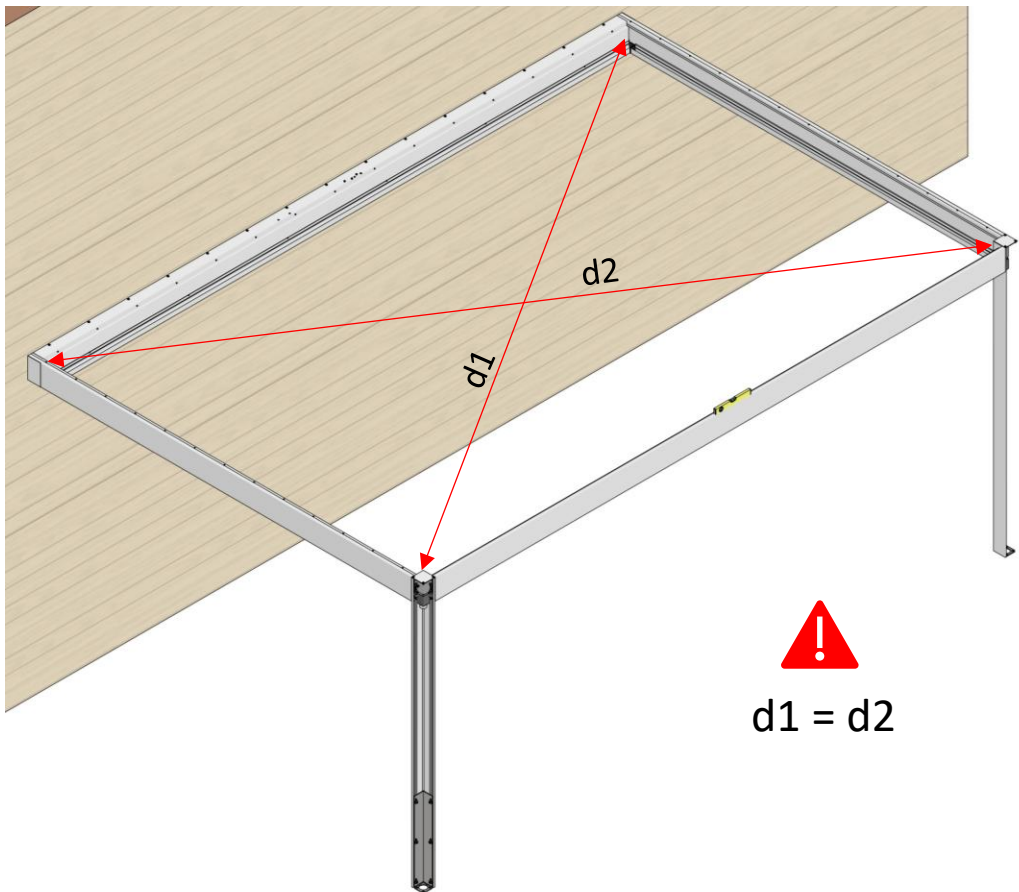
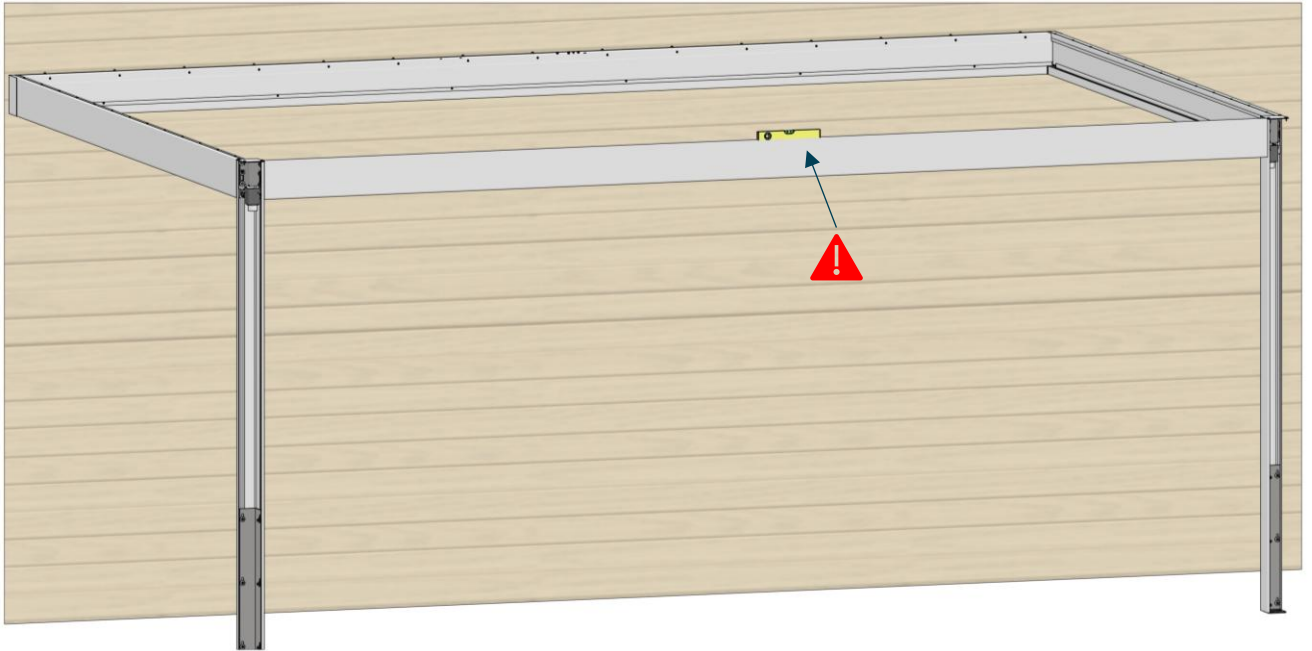
A-98-7079B



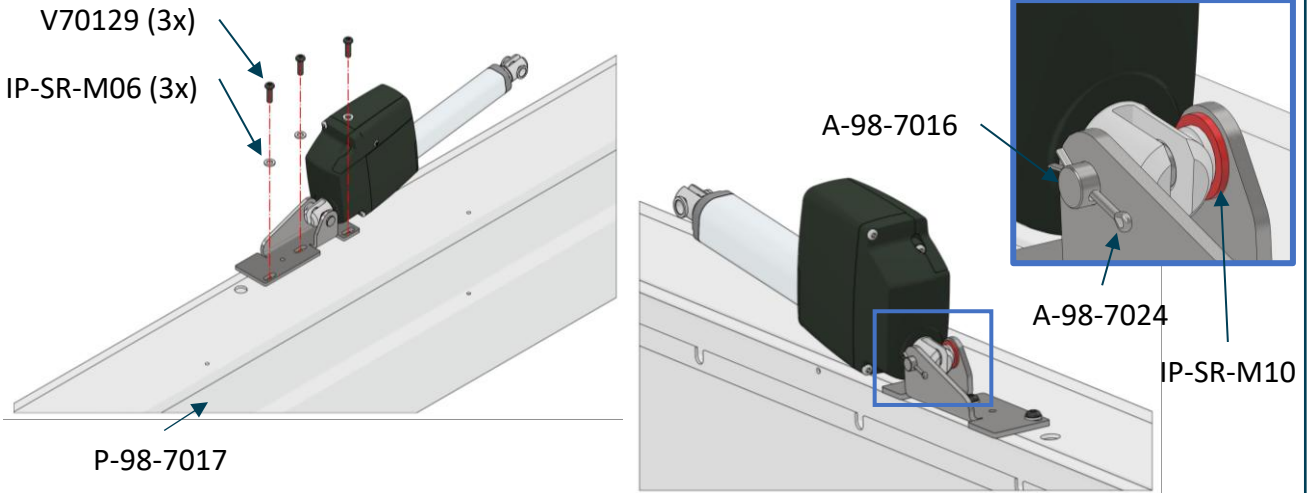
1L + 1R



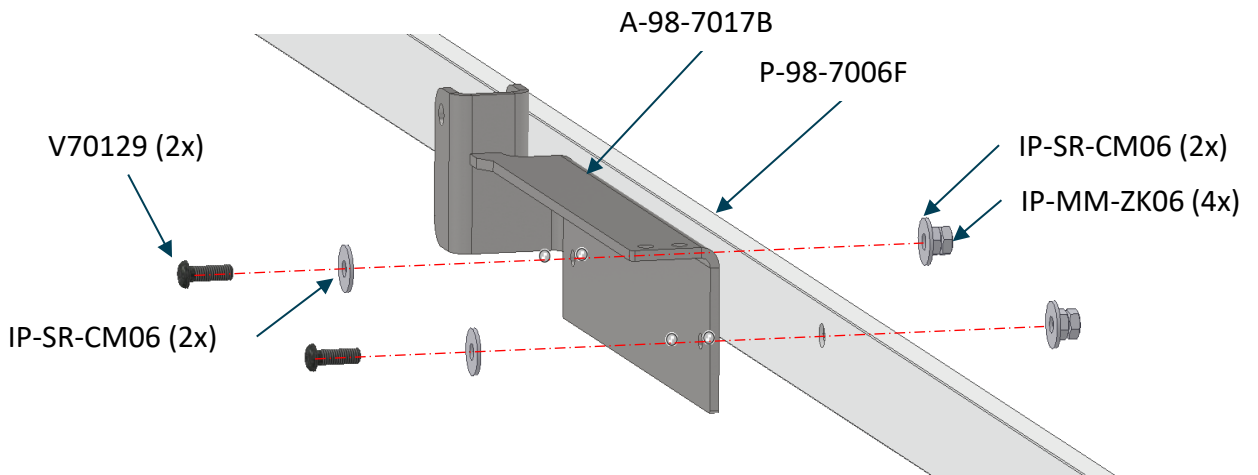
10



11a

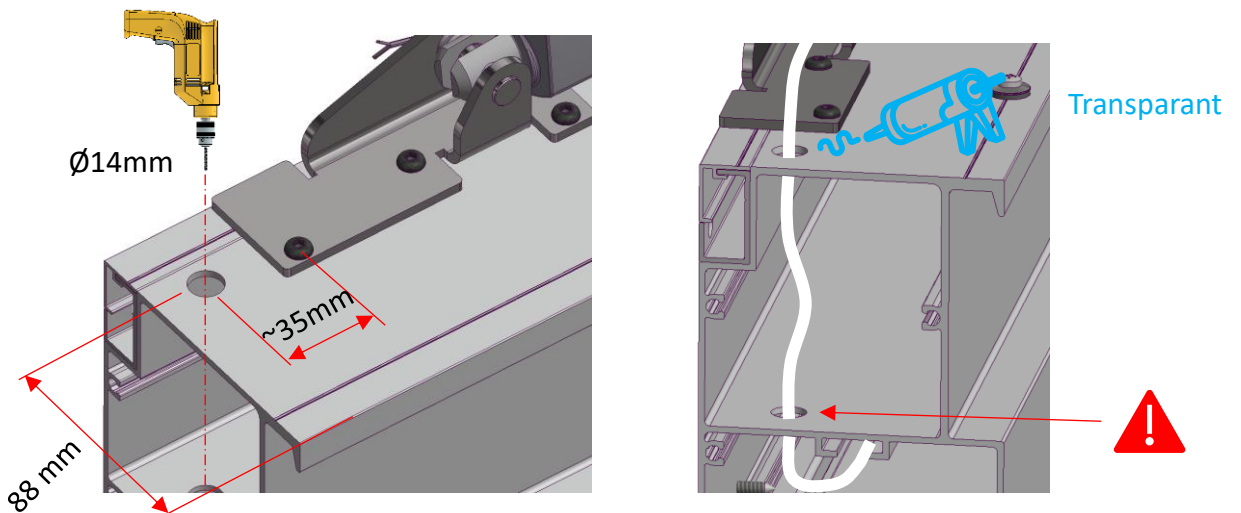


11b

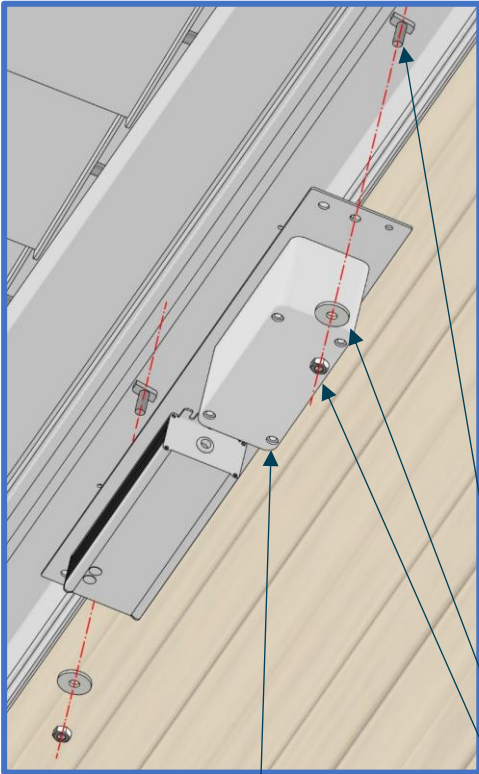


11c

Gat voor motorkabel / Bohrung für Motorkabel / Trou pour câble moteur / Hole for motor cable



12a

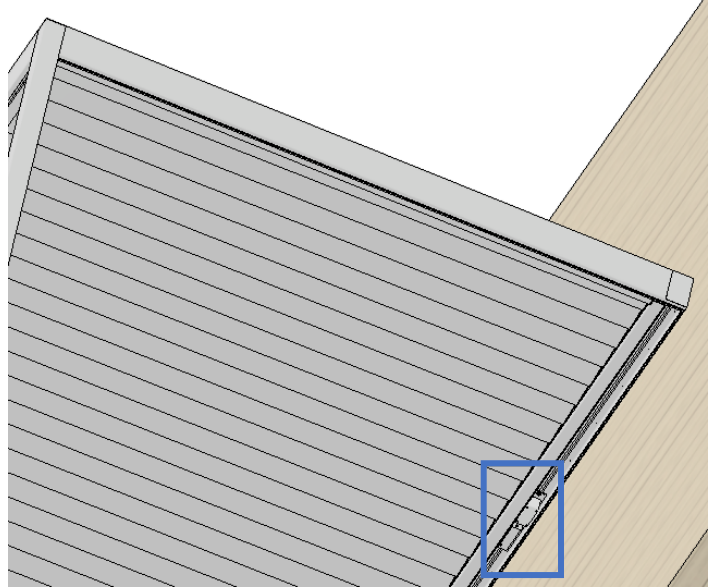
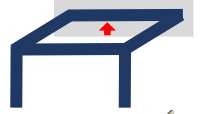


A-98-7071/7072

A-98-7022 (2x)

A-98-7021 (2x)

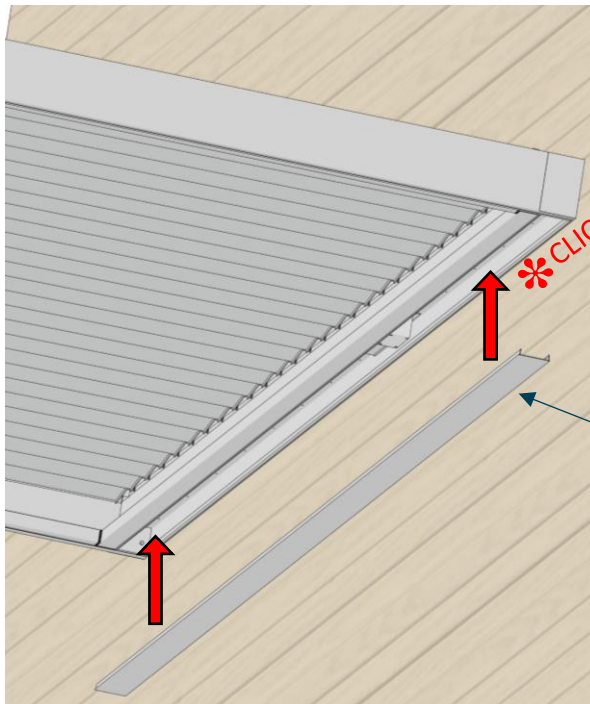
A-98-7023 (2x)




LED SPOTS?
→ step 20


LED STRIPS?
→ step 21

12b

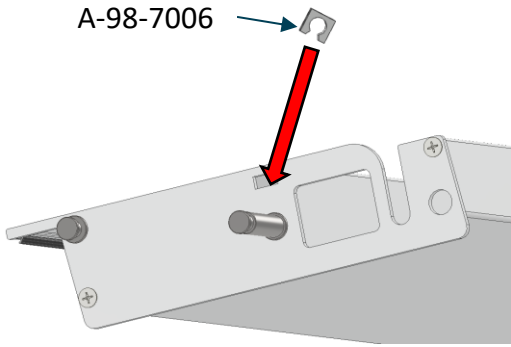


P-98-7018



13a

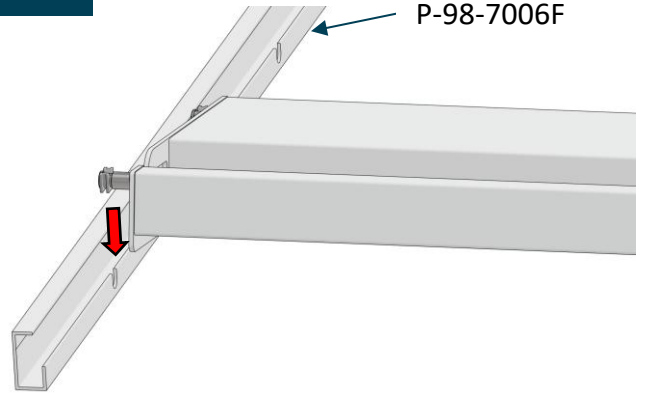
A-98-7006



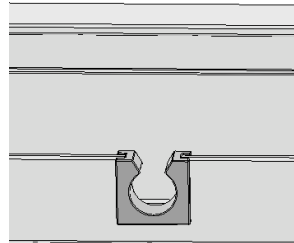
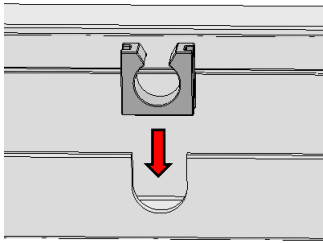
6x

13b

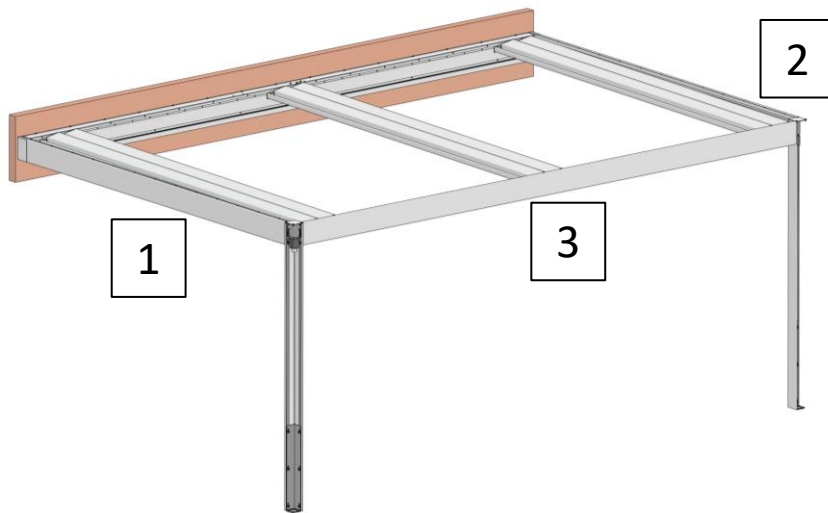
P-98-7006F



13c

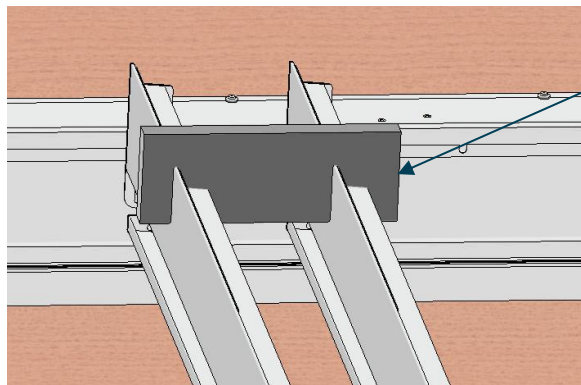


13d

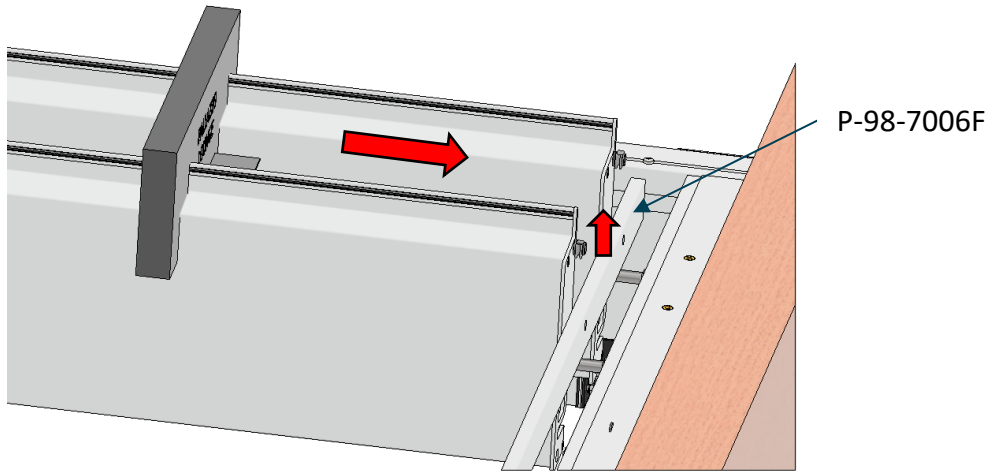


13e

T90052 (3x)

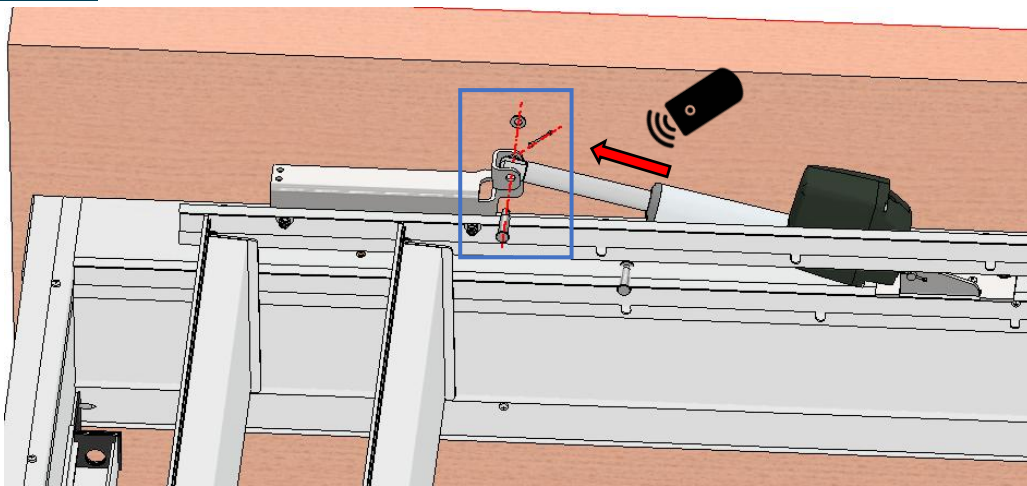


13f



3x

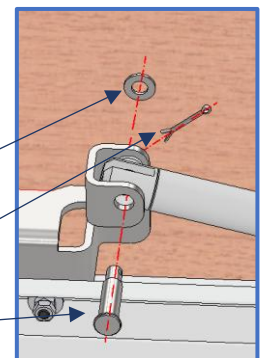
13g



IP-SR-M08

A-98-7024

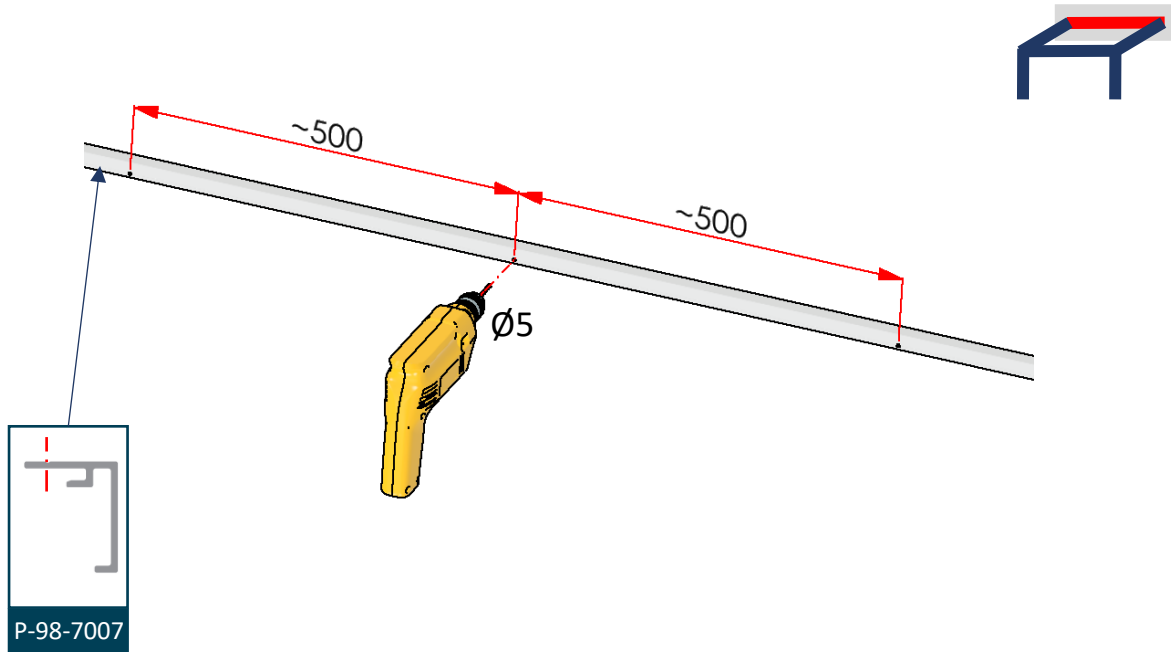
A-98-7015A



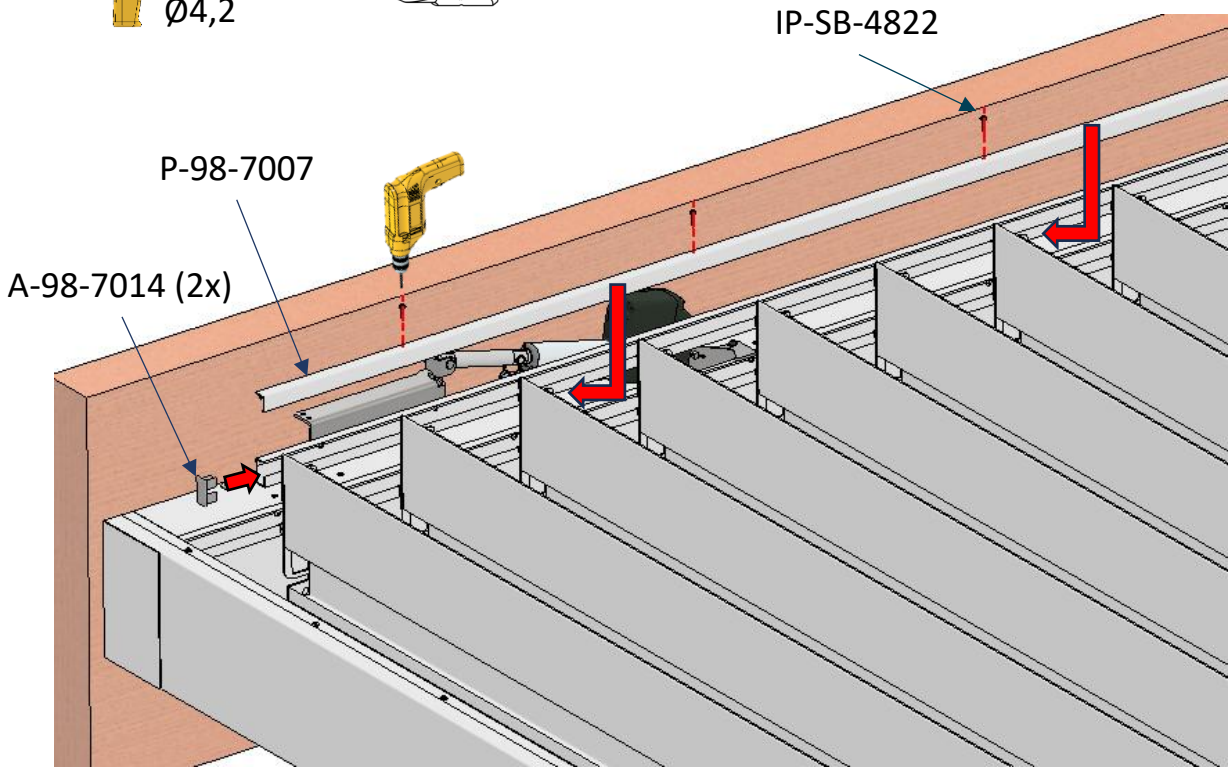
13h



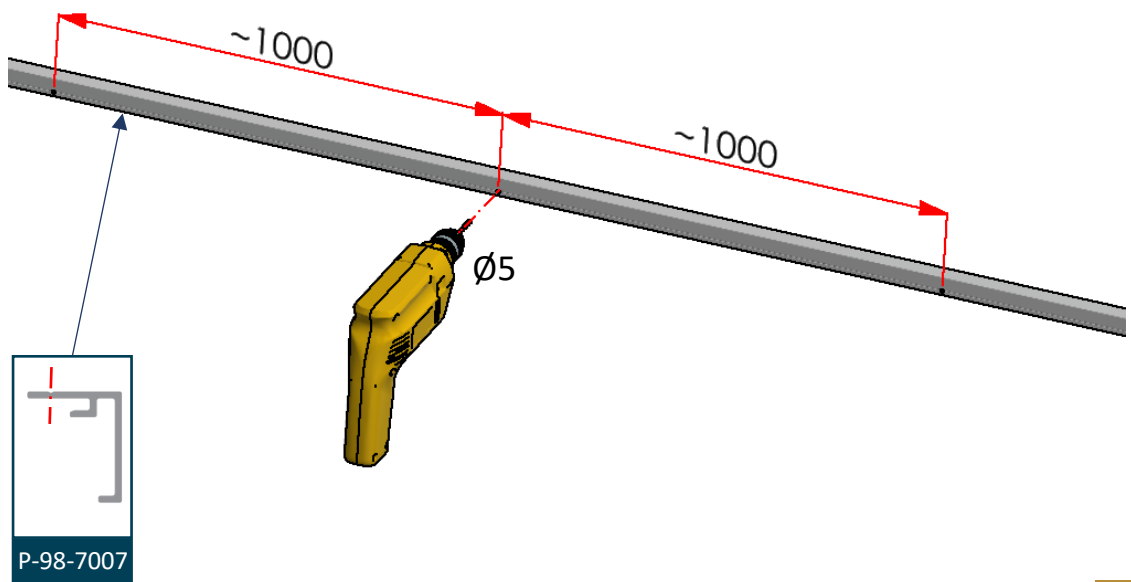
14a



14b

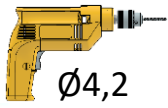


14c



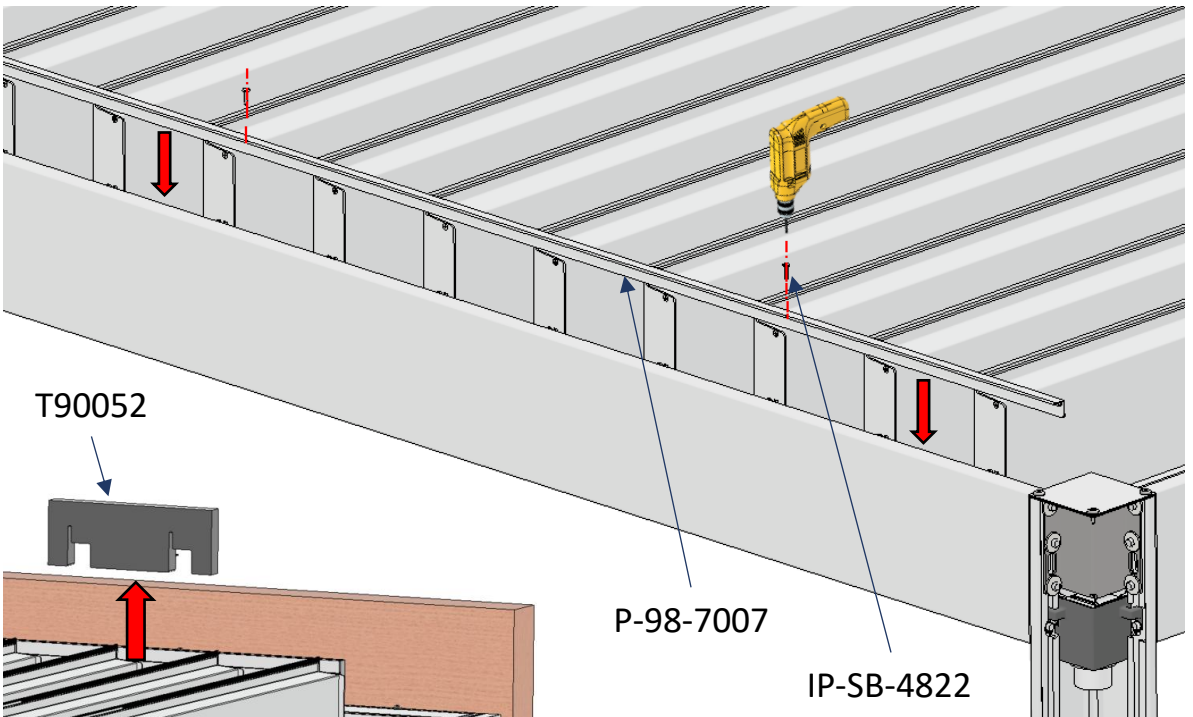
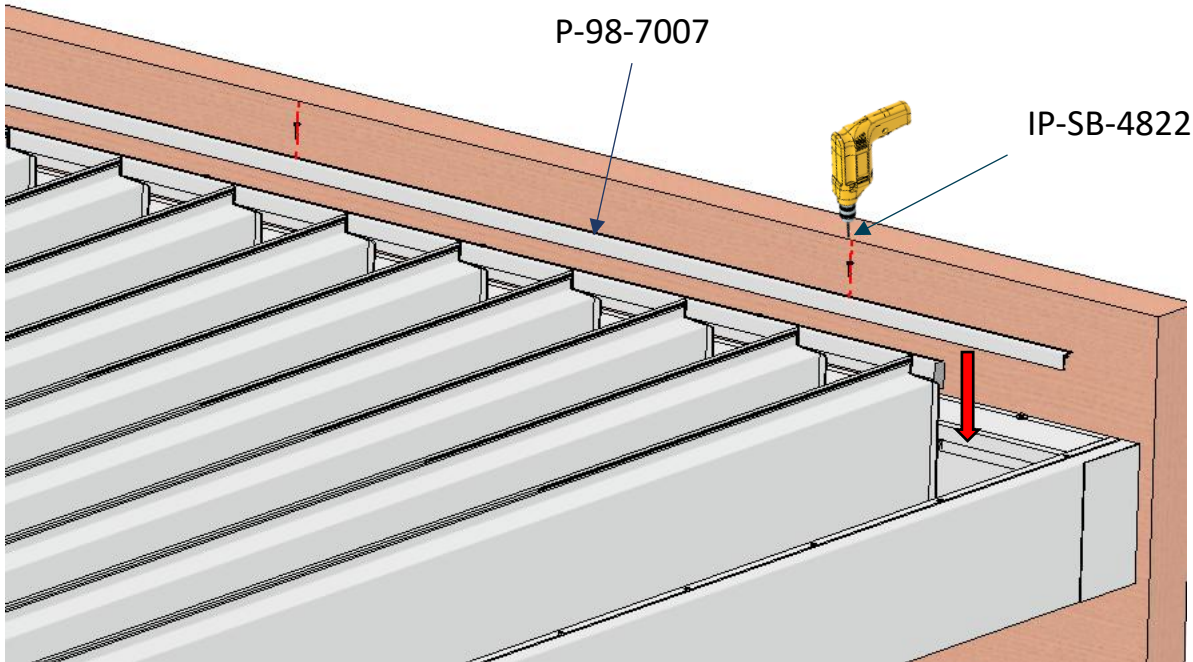
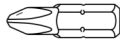
2x

14d

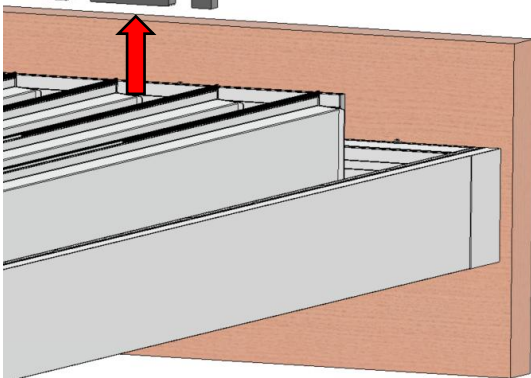
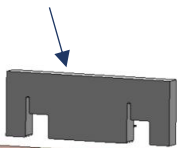


+

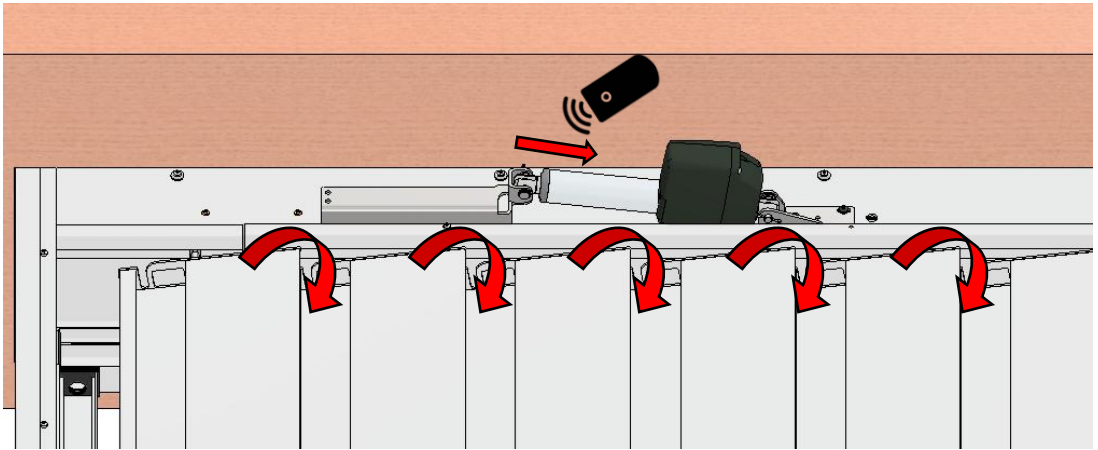
PHILIPS



T90052

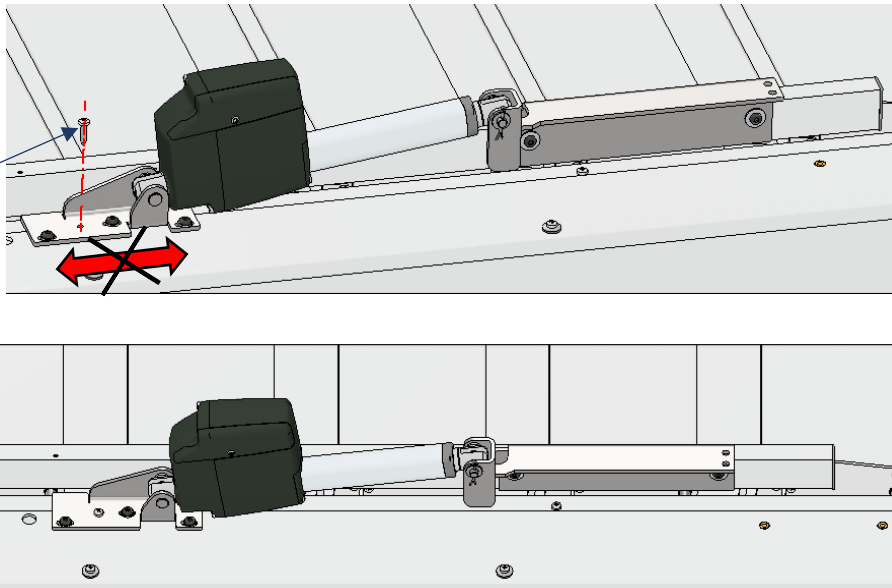


15a



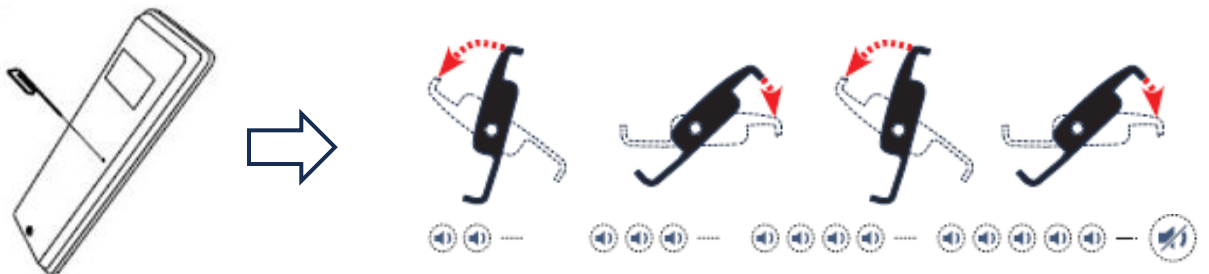
15b

IP-SB-4822

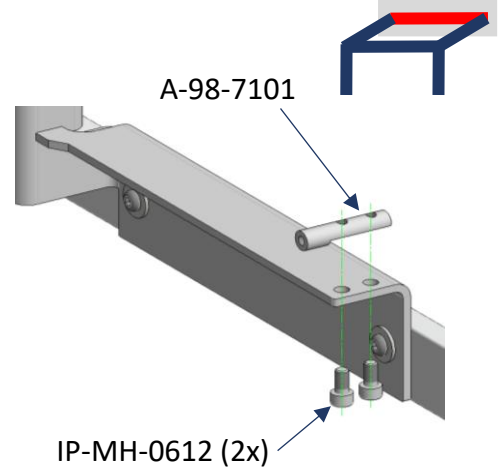
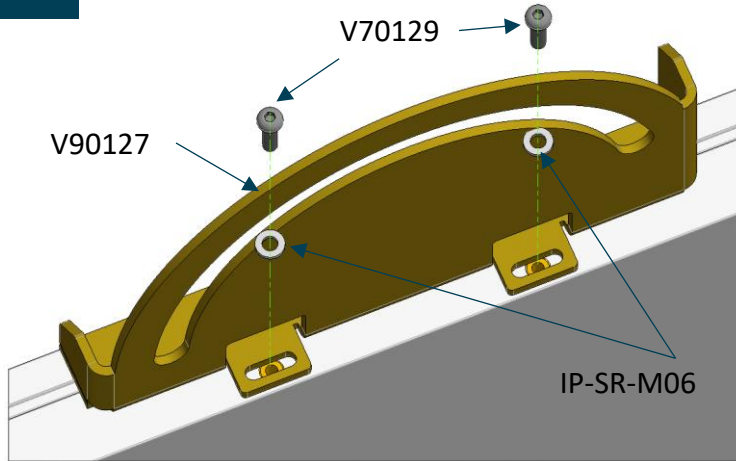


15c

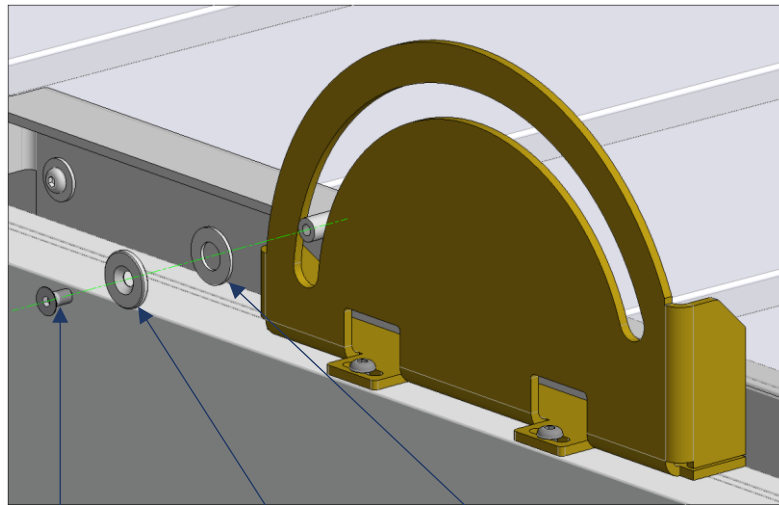
10 s



16a



16b

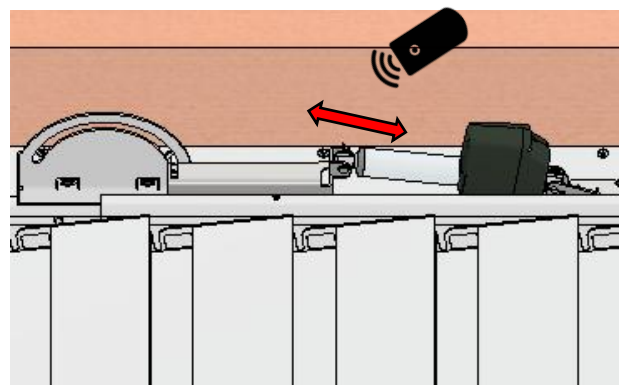
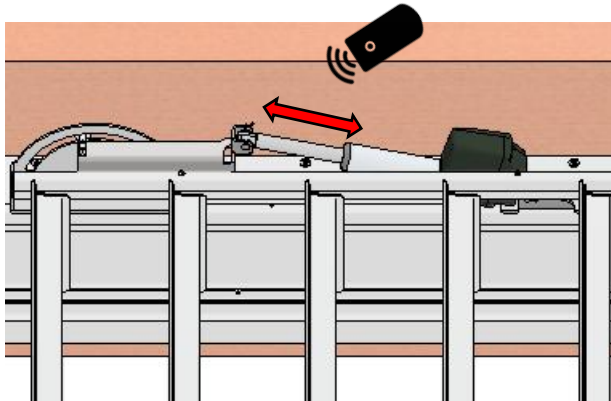


IP-MV-0612

A-98-7102

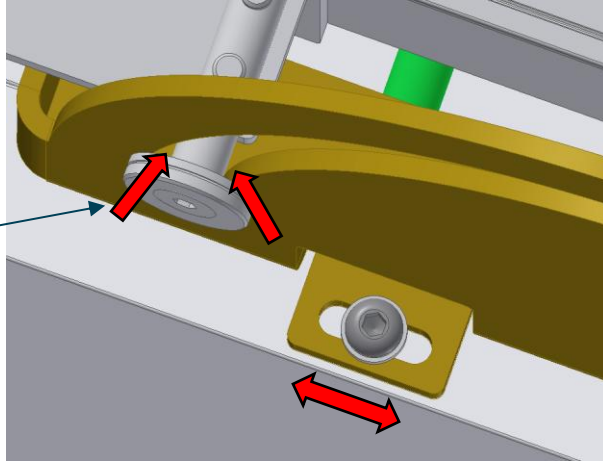
A-98-7103

16c

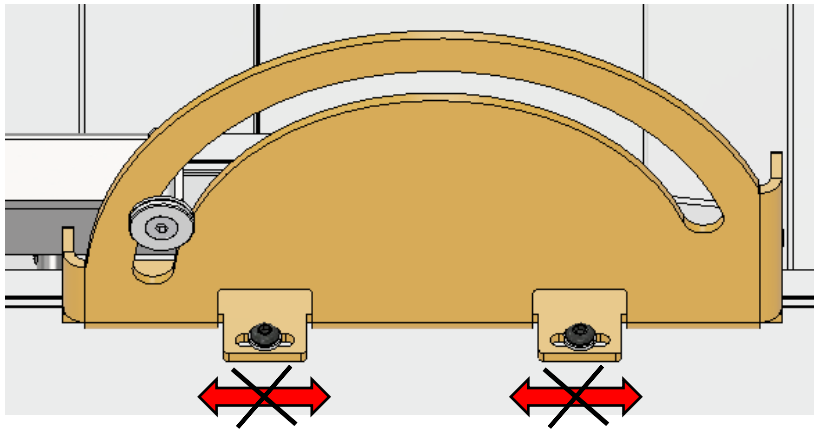


16d

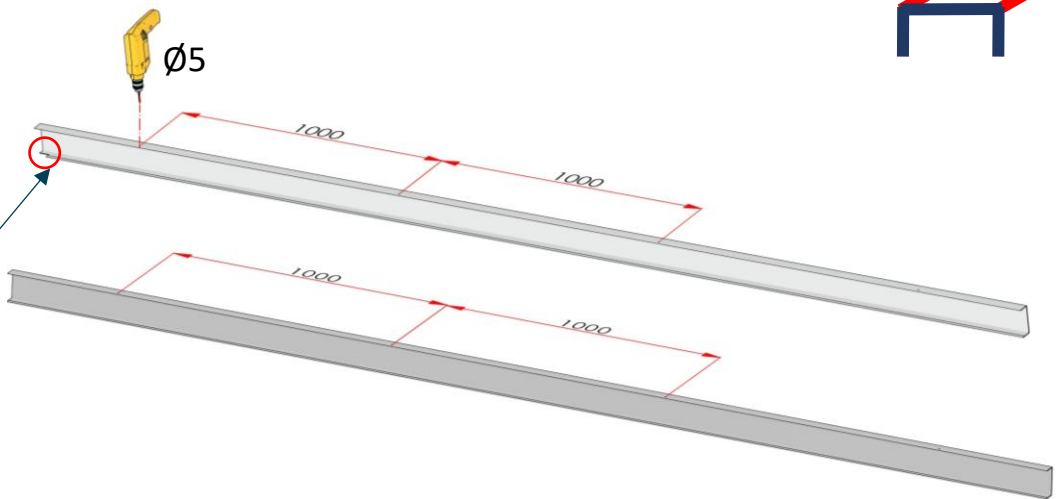
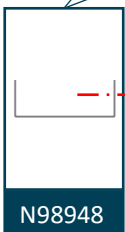
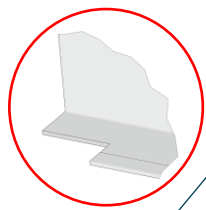

contact



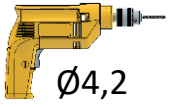
16e



17a

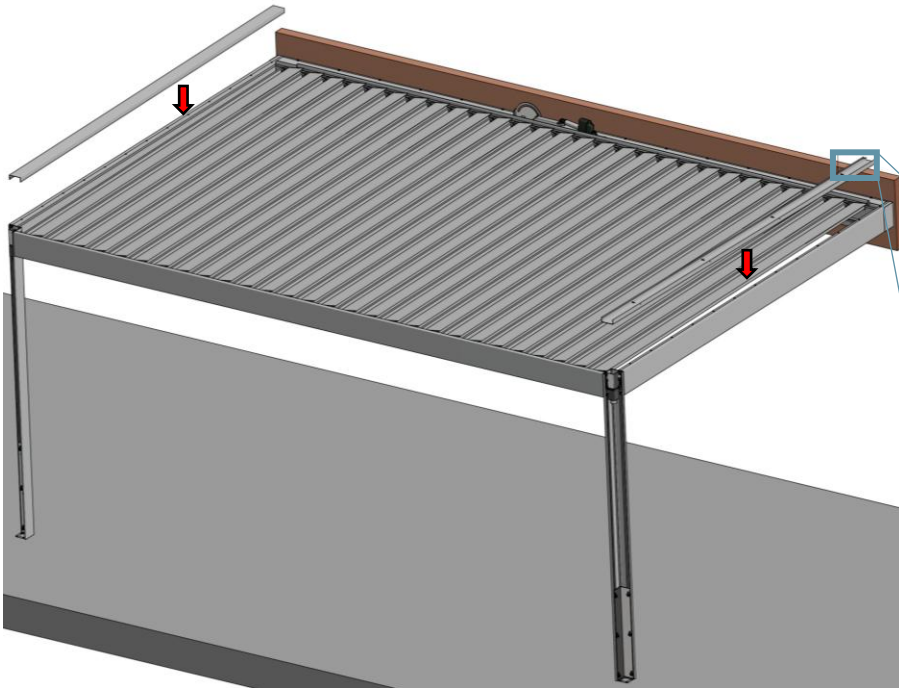
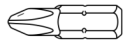


17b



+

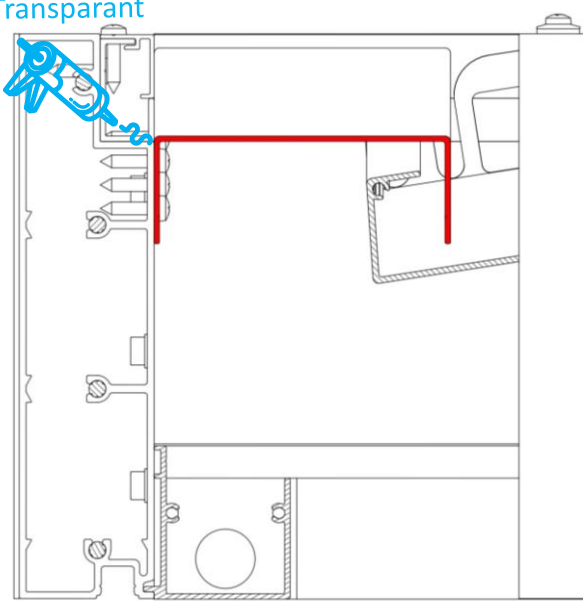
PHILIPS



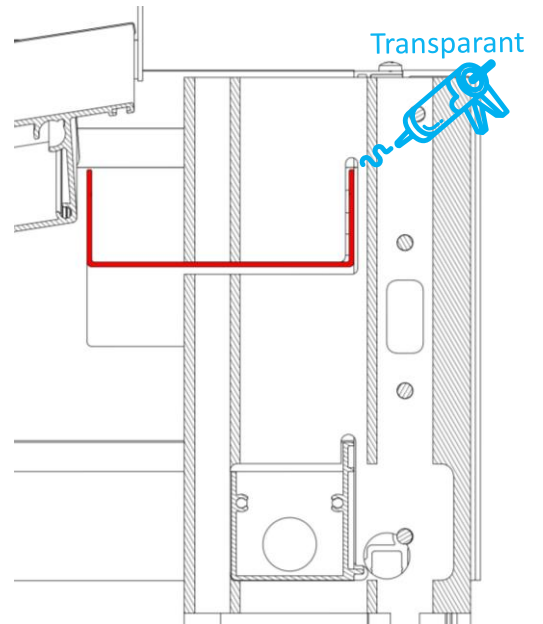
IP-SB-4822

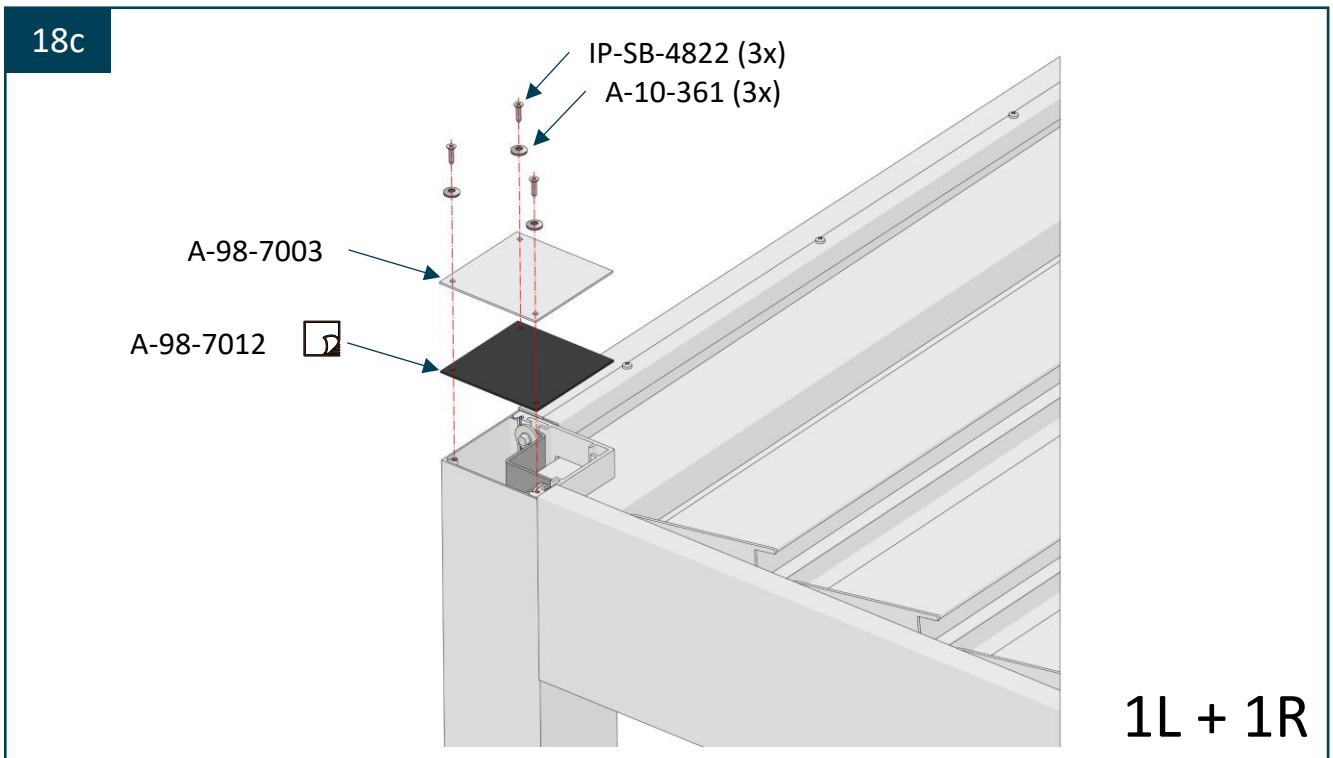
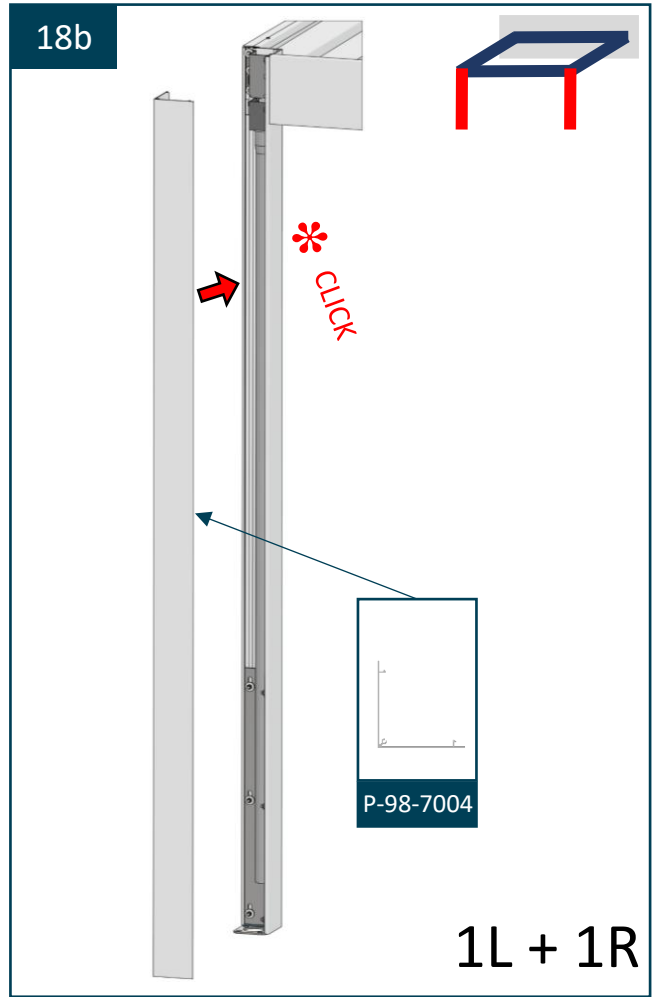
17c

Transparent



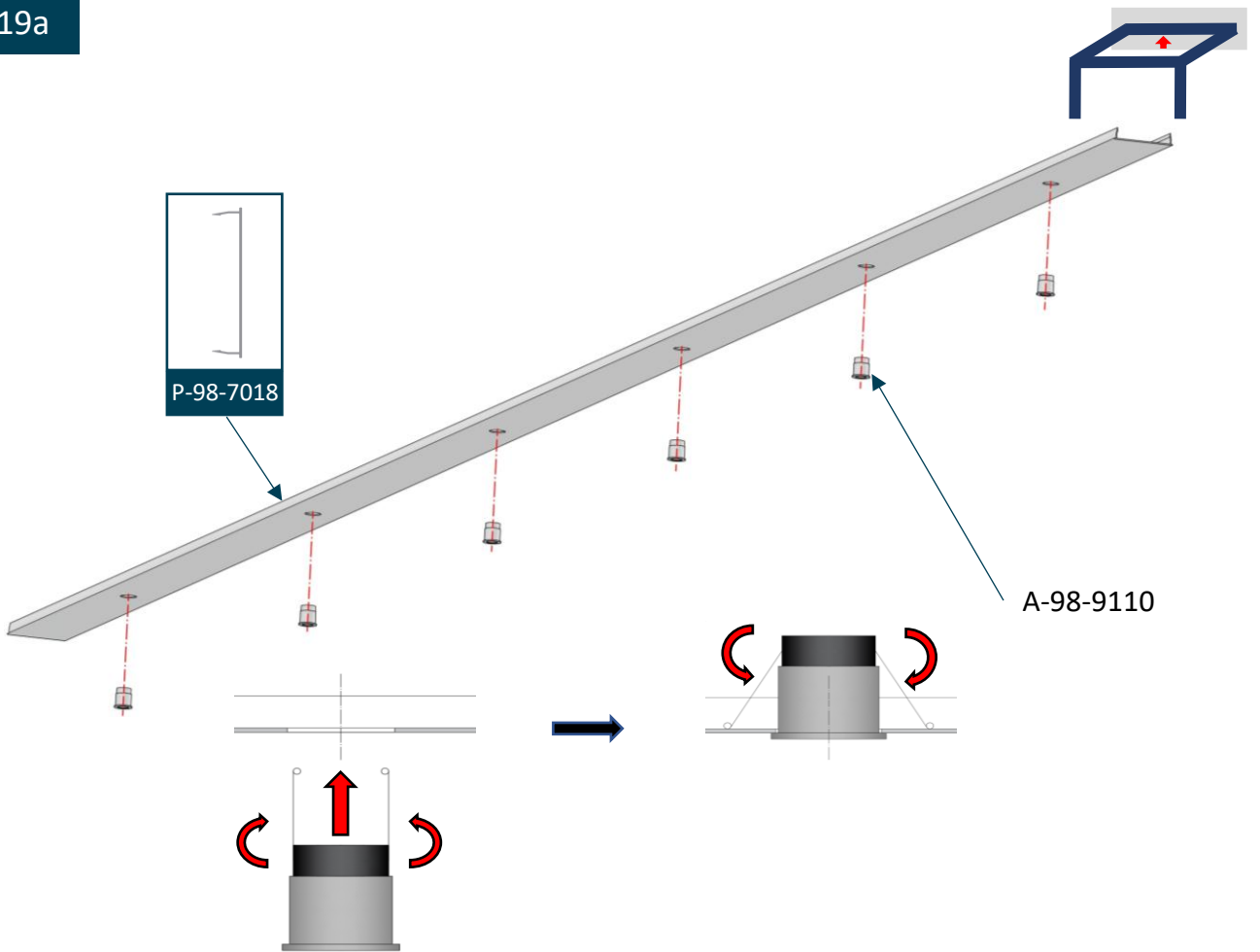
Transparent



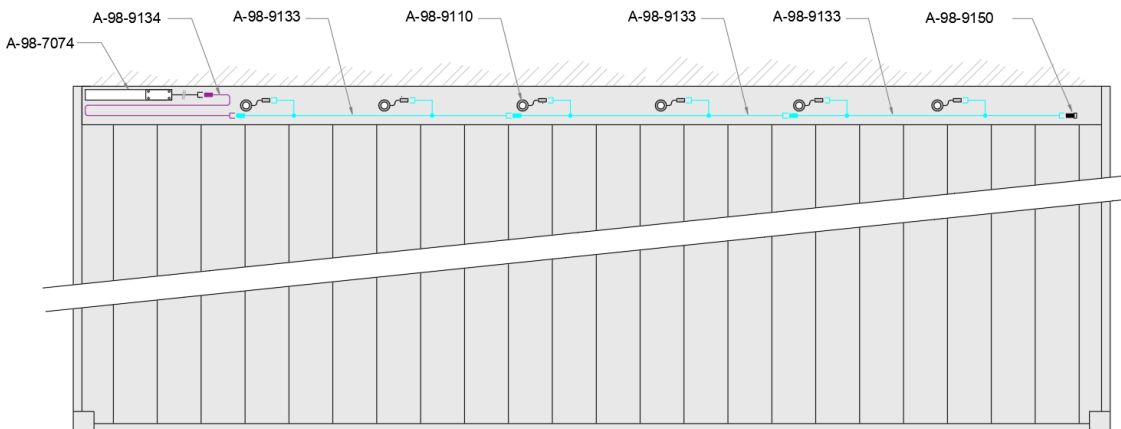


LED SPOTS

19a

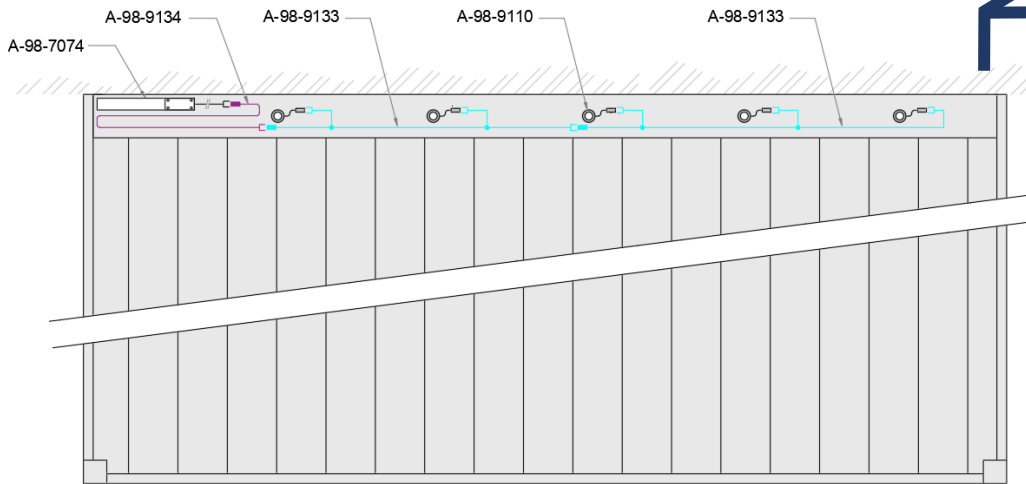


19b

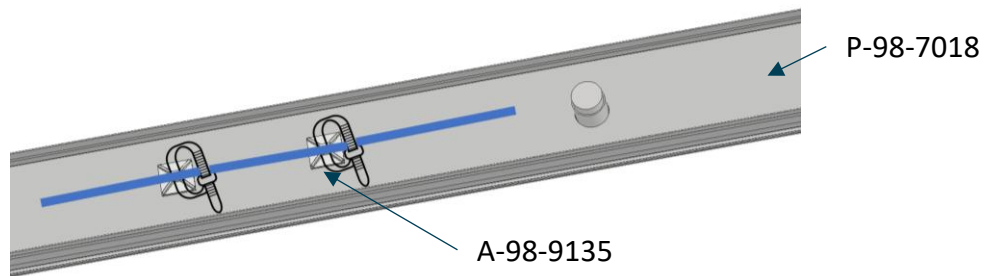


Even aantal spots / Nombre pair de spots / Gerade Anzahl Spots / Even number of spots

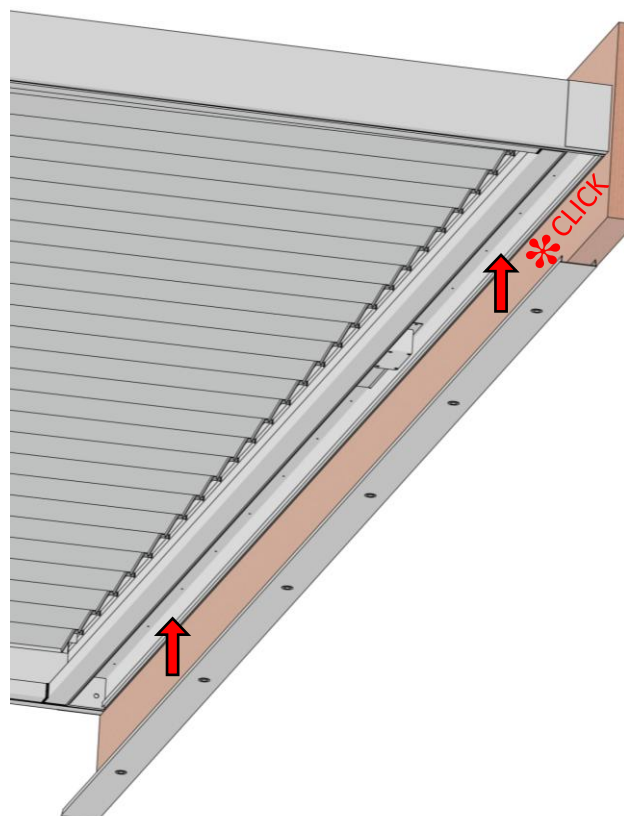
19c



Oneven aantal spots / Nombre impair de spots / Ungerade Anzahl Spots / Odd number of spots

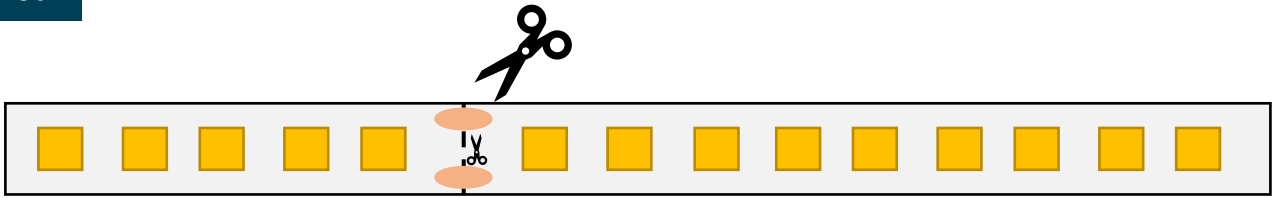


19d

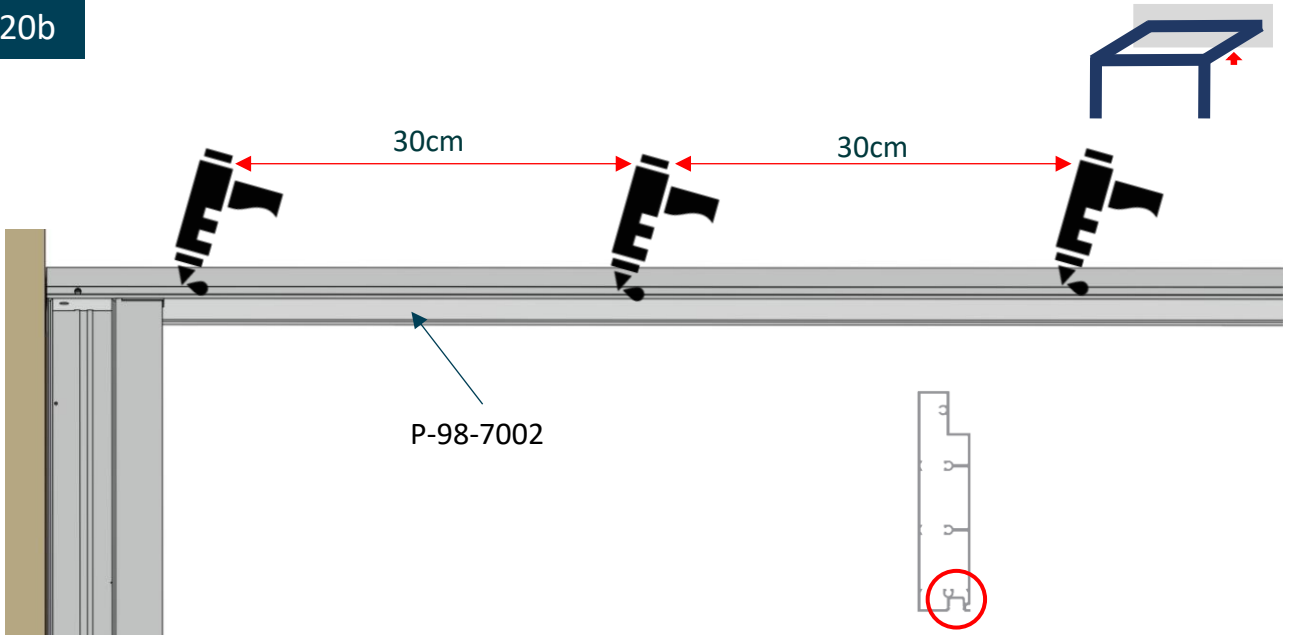


LED STRIPS / BANDES DE LED

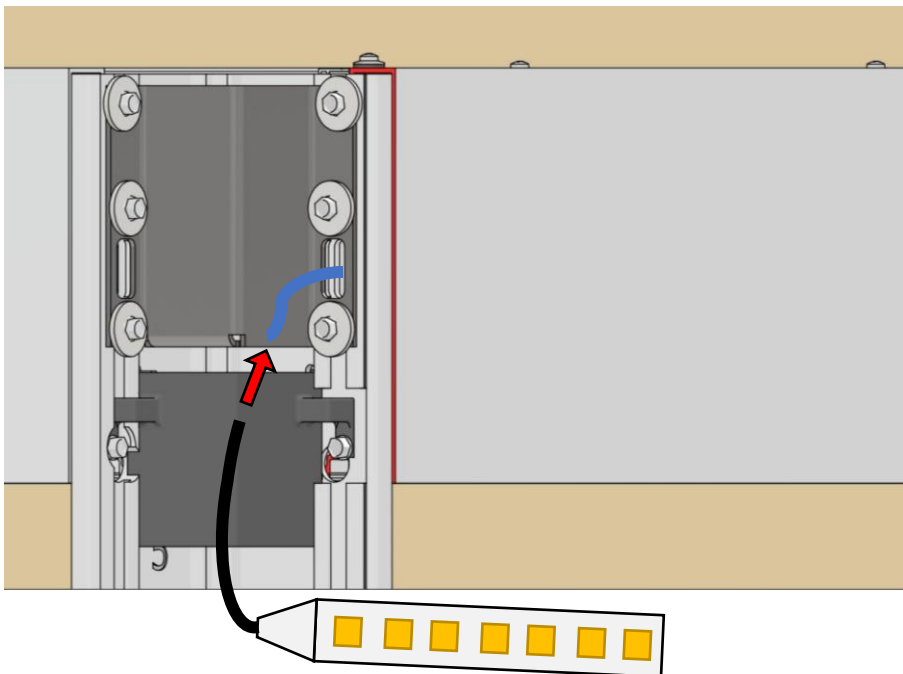
20a



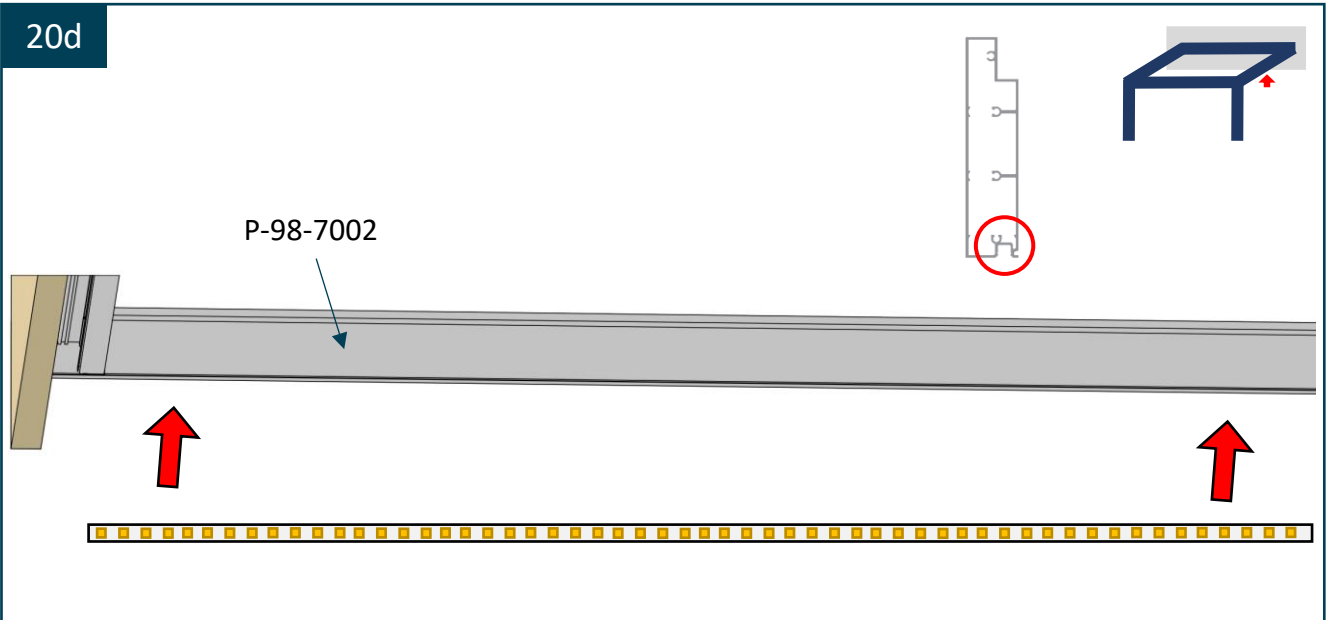
20b



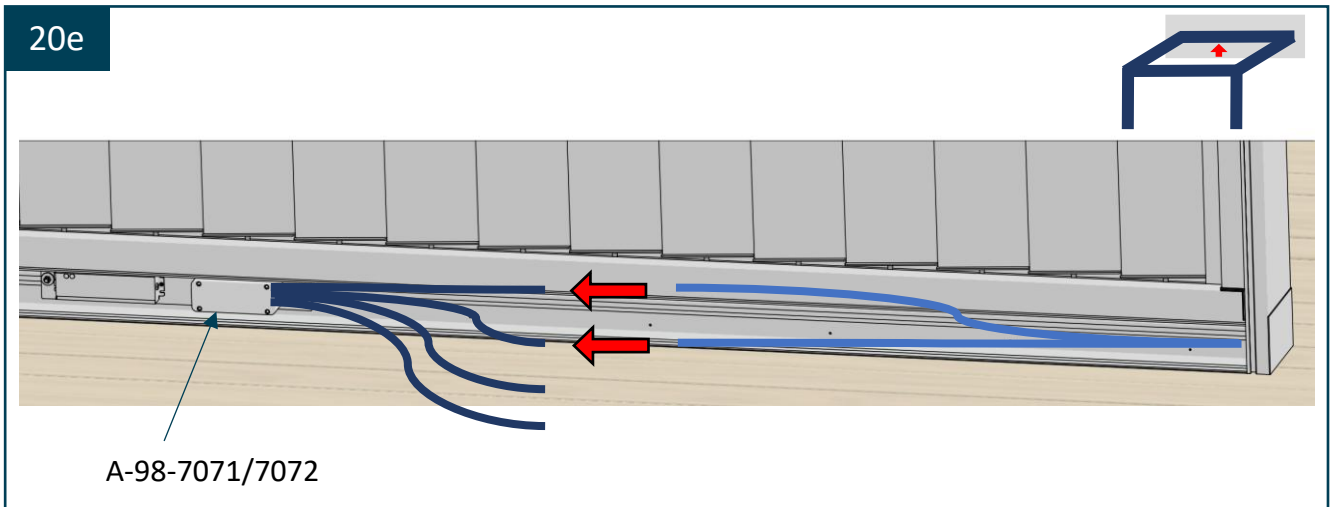
20c



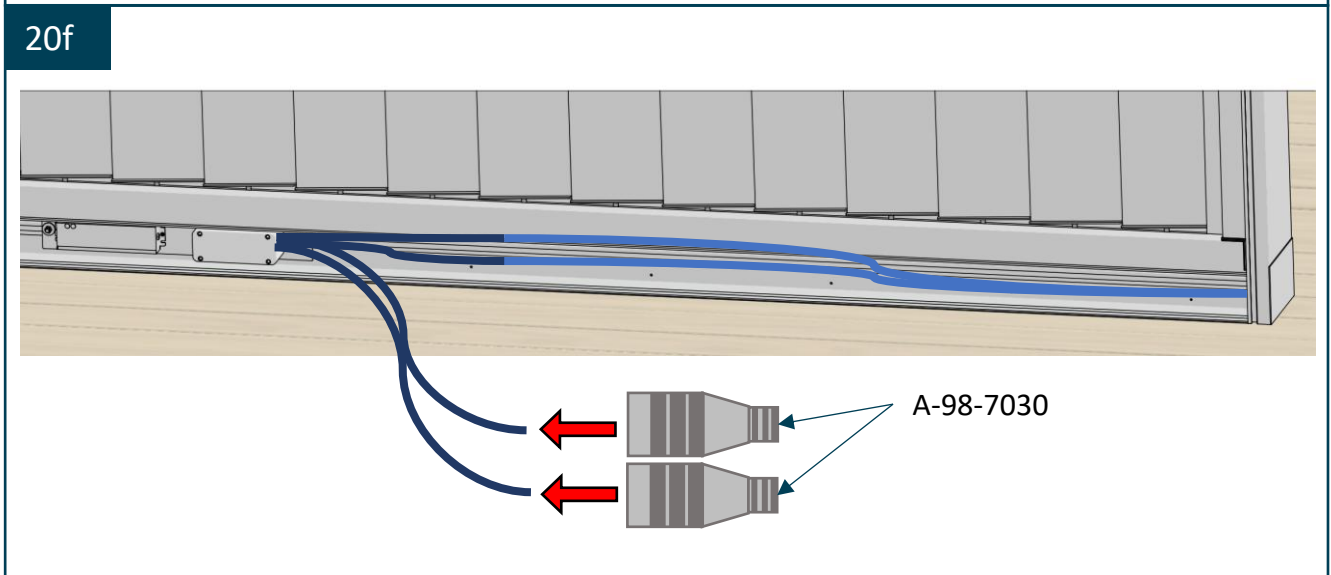
20d



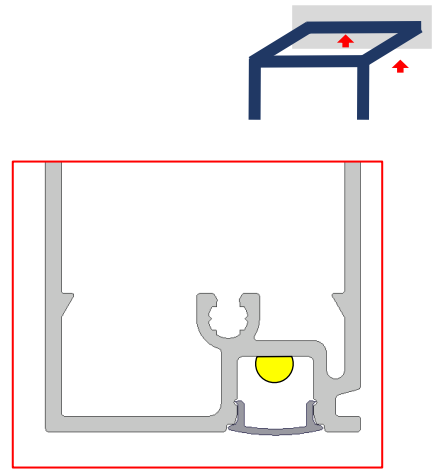
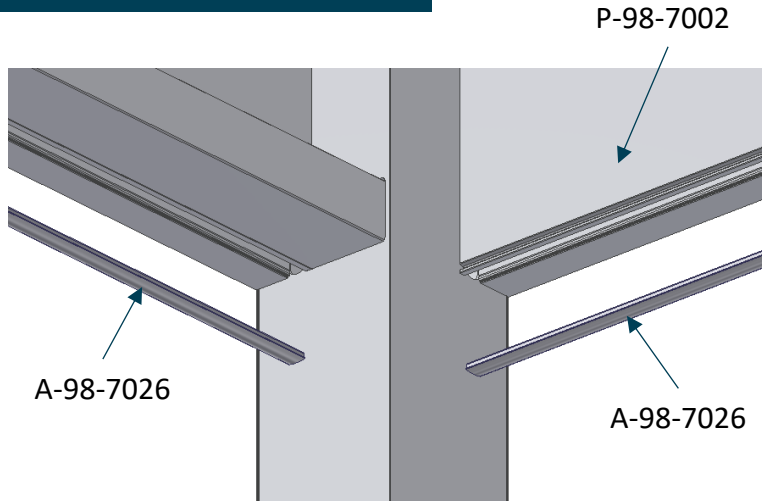
20e



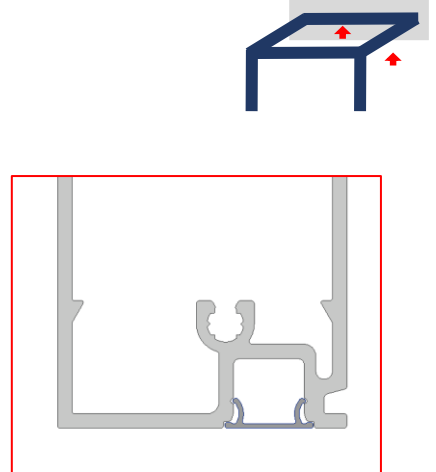
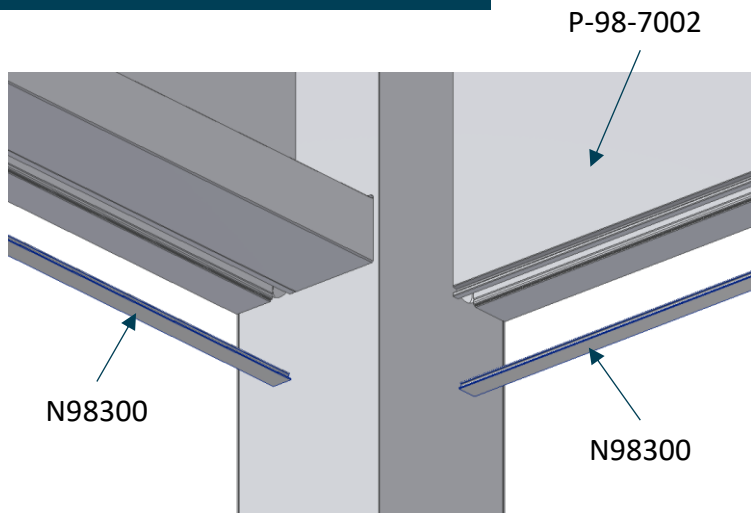
20f



20g – when using LED strips

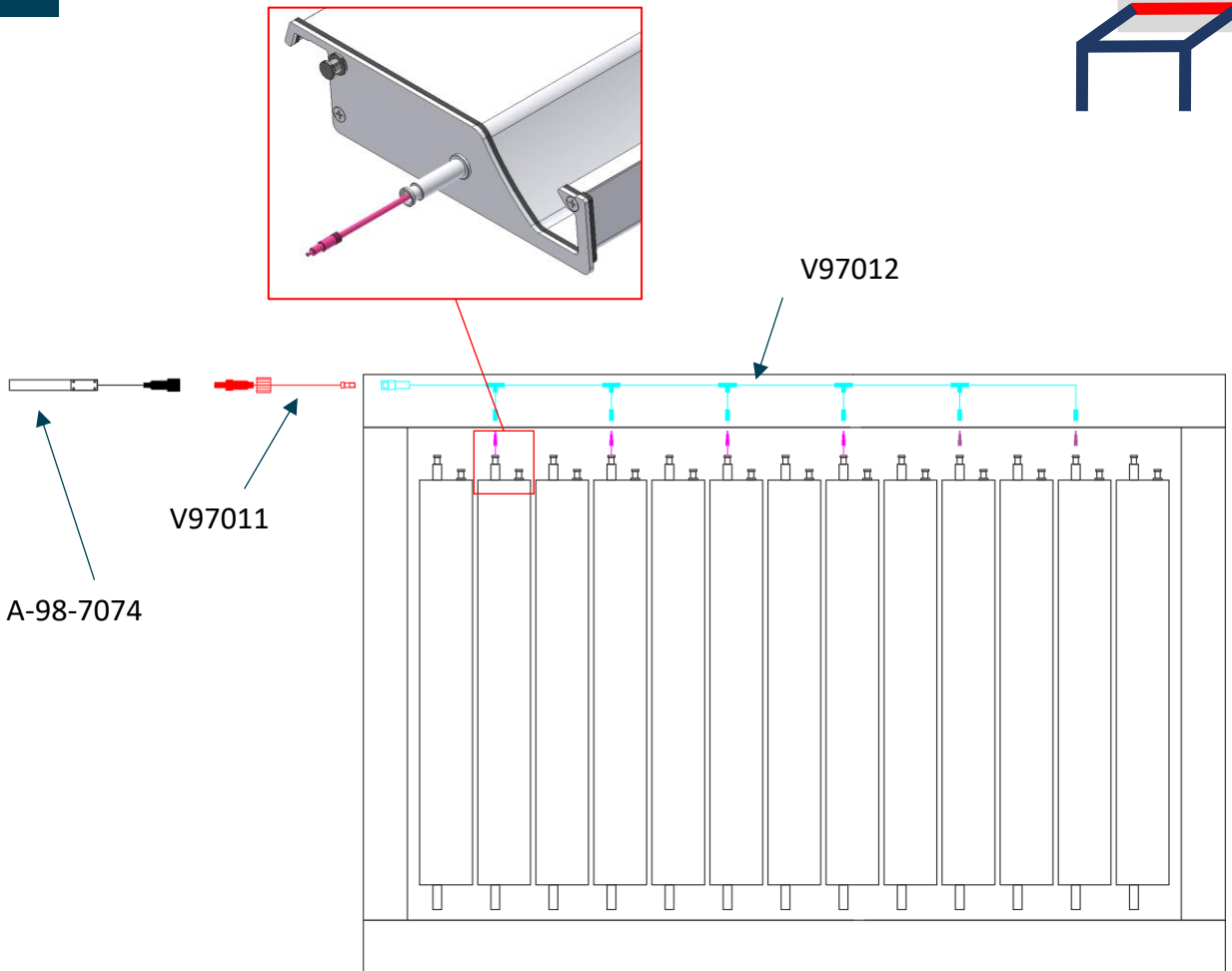


20h – when not using LED strips



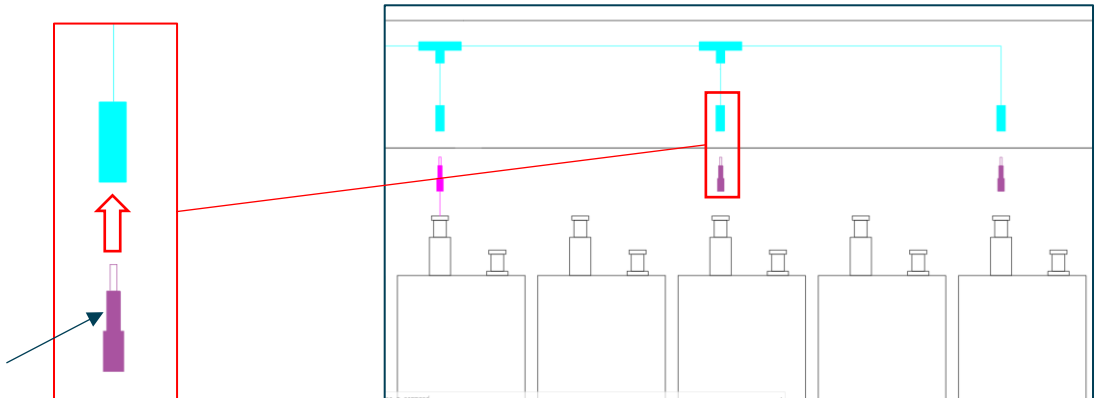
LED SPOTS IN LAMELLA

21a

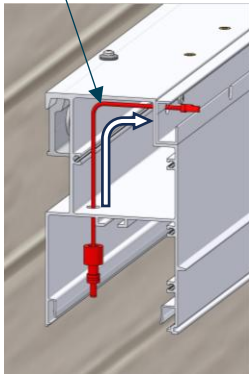
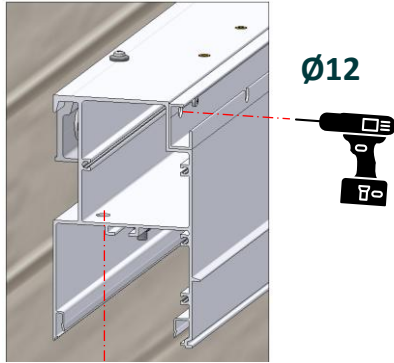


NO SPOTS?

V97009



21b



V97012

