

PALLAZZO®

PALLAZZO®
lounge

Montagehandleiding / Montageanleitung /
Notice de montage / Assembly instructions

LOUNGE

Vrijstaand / Freistehend / Autoportant / Freestanding



Pallazzo
T 040 264 64 94 - F 040 264 64 95
info@pallazzooveranda.nl - www.pallazzooveranda.nl

Montagehandleiding Pallazzo Lounge versie 1

Deze montagehandleiding is met de grootst mogelijk zorg samengesteld. Een laatste versie is te verkrijgen op de website van Pallazzo. Deze montagehandleiding is onderdeel van de Pallazzo prijslijst en maakt onderdeel uit van onze algemene voorwaarden. Aan deze montagehandleiding kan geen rechten ontleend worden.

Montageanleitung Pallazzo Lounge Version 1

Diese Montageanleitung wurde mit größtmöglicher Sorgfalt erstellt. Die neueste Version ist auf der Website von Pallazzo verfügbar. Diese Montageanleitung ist Bestandteil der Pallazzo-Preisliste und gehört zu unseren allgemeinen Bedingungen. Aus dieser Installationsanleitung können keine Rechte abgeleitet werden.


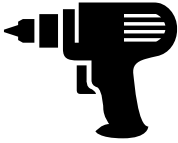



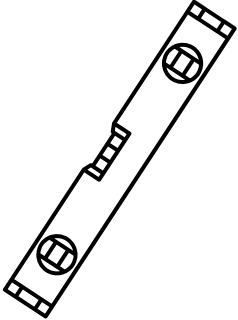
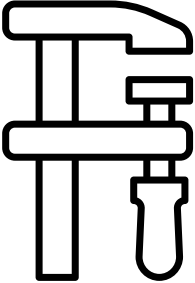
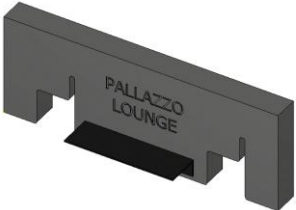
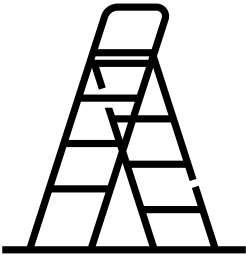



Notice de montage Pallazzo Lounge version 1

Ce notice de montage a été composé avec le plus grand soin. La dernière version est disponible sur le site web de Pallazzo. Cette instruction de montage fait partie de la liste de prix du Pallazzo et fait partie de nos conditions générales. Aucun droit ne peut être tiré de ces instructions d'installation.

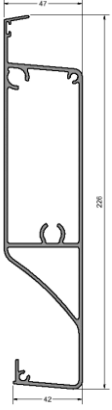
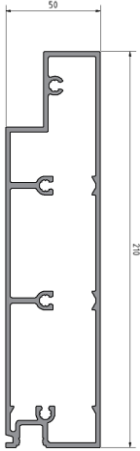
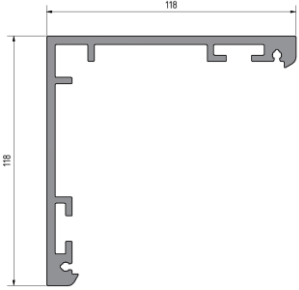
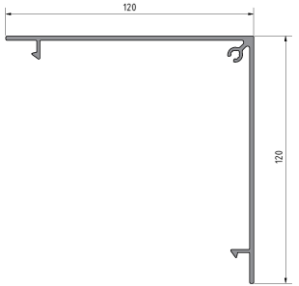
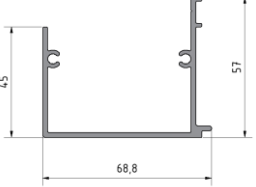
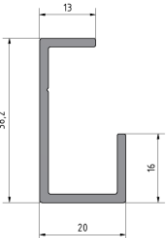
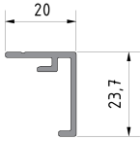
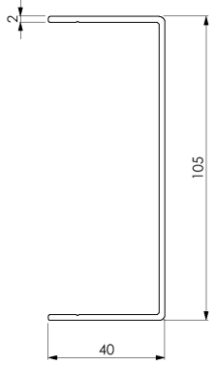

Assembly instructions Pallazzo Lounge version 1

This assembly manual has been compiled with the greatest possible care. A latest version can be obtained on the website of Pallazzo. This assembly instruction is part of the Pallazzo price list and forms part of our general terms and conditions. No rights can be derived from these installation instructions.

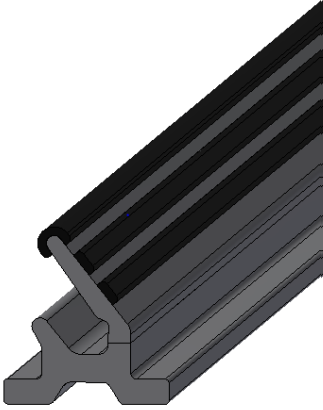
Tools

<p>Ø4.2, 5, 6, Ø14</p>  <p>Alu</p>			
<p>Transparent</p> 			 <p>T90052</p>
<p>2x</p> 	<p>PHILIPS</p> 		<p>10m</p> 

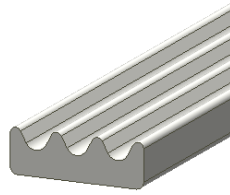
Profielen / Profiles / Profils / Profiles

			
<p>N98921</p>	<p>P-98-7002</p>	<p>P-98-7003 (F1 + F2 + F3 + F4)</p>	<p>P-98-7004</p>
			
<p>P-98-7005</p>	<p>P-98-7006(F)</p>	<p>P-98-7007</p>	<p>N98948</p>
			
<p>N98300</p>			

Rubbers / Gummis / Caoutchoucs

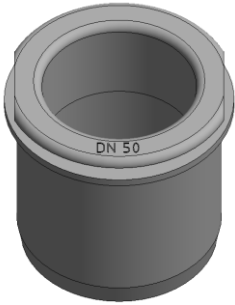


A-GS-120



V09074

Accessoires / Zubehör / Accessories



V51072



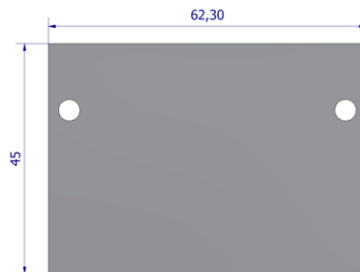
A-10-225



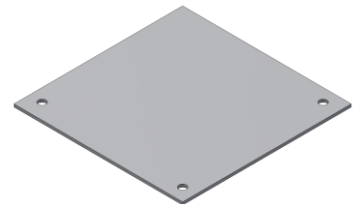
A-10-361



A-98-7001

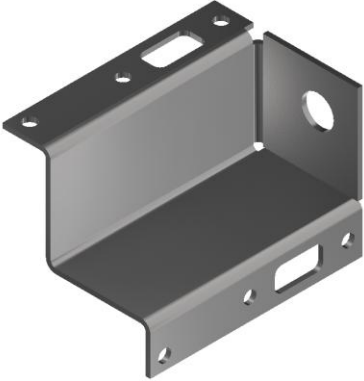





A-98-7002

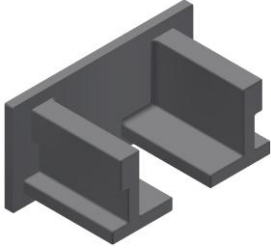


A-98-7003

Accessoires / Zubehör / Accessories

		
<p>A-98-7004</p>	<p>A-98-7007</p>	<p>A-98-7008</p>
		
<p>A-98-7009</p>	<p>V70300</p>	<p>V70301</p>
		
<p>V70302</p>	<p>A-98-7012</p>	<p>A-98-7013</p>

Accessoires / Zubehör / Accessories



A-98-7014



A-98-7015A



A-98-7016



A-98-7017B



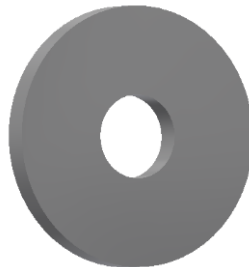
A-98-7018B



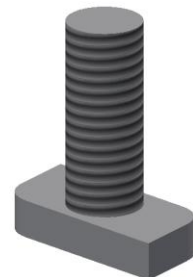
A-98-7019B



A-98-7020

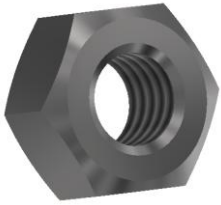


A-98-7021



A-98-7022

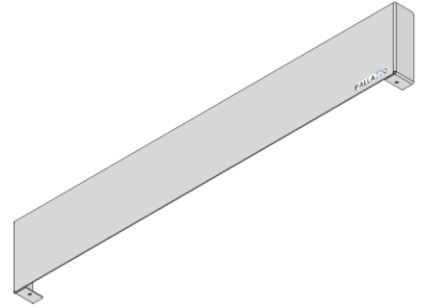
Accessoires / Zubehör / Accessories



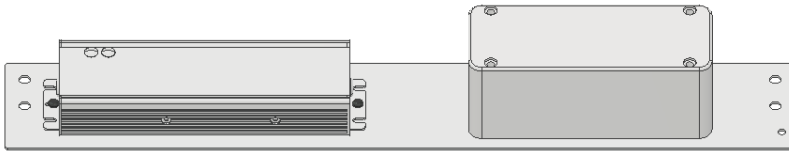
A-98-7023



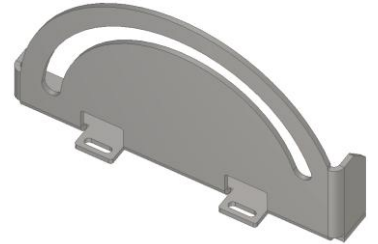
A-98-7024



A-98-7025C



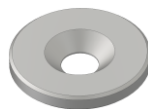
A-98-7071W / A-98-7072K



V90127



A-98-7101



A-98-7102



A-98-7103

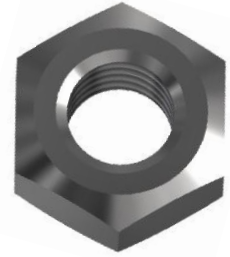
Accessoires / Zubehör / Accessories



A-98-7107



IP-MH-0612



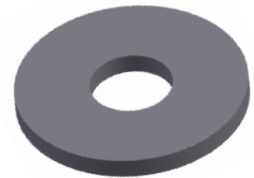
IP-MM-ZK06



IP-MV-0612



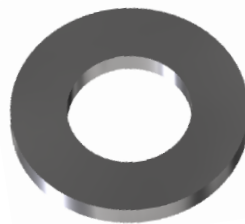
IP-SB-4822



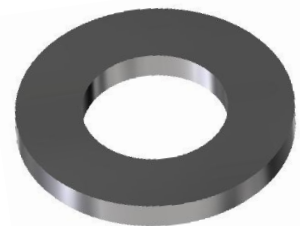
IP-SR-CM06



IP-SR-M06



IP-SR-M08



IP-SR-M10

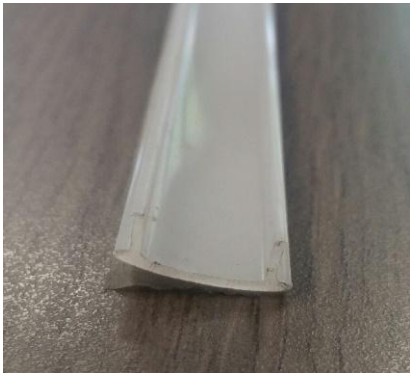
Accessoires / Zubehör / Accessories

		
IP-SV-4822	V70129	V90131

Opties / Options / Optionen

		<p>De voetplaten A-98-7027 zijn glans verzinkt en kunnen roestplekken krijgen. Voor toepassing in het zicht kan zinkverf gebruikt worden.</p> <p>The base posts A-98-7027 are bright galvanised and may get rust spots. For visible application, zinc paint can be used.</p> <p>Die Fußplatten A-98-7027 sind blank verzinkt und können Rostflecken bekommen. Für sichtbare Anwendungen kann Zinkfarbe verwendet werden.</p> <p>Les platines de fixation A-98-7027 sont galvanisées brillant et peuvent présenter des taches de rouille. Pour une application visible, une peinture au zinc peut être utilisée.</p>
A-10-228	A-98-7010	
		
A-98-7056	A-98-7059	A-98-7027

Optie LED / Option LED STRIPS



A-98-7026



A-98-7030



Wit/Weiss/Blanc 4m

V97015



Wit/Weiss/Blanc 5m

V97016



Wit/Weiss/Blanc 6m

V97017



Wit/Weiss/Blanc 2m

A-98-7036



Wit/Weiss/Blanc 4m

A-98-7037



A-98-7040



RGB 4m

A-98-7041

Optie LED / Option LED STRIPS



RGB 5m

A-98-7042



RGB 6m

A-98-7043



RGB 2,5m

A-98-7046



RGB 4m

A-98-7047

Optie LED / Option LED SPOTS



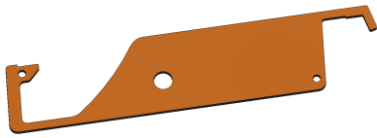
A-98-9110



A-98-9132



V09072



V09073



V70299



V70303

END CAP NANO
CONNECTOR

V97009



V97011

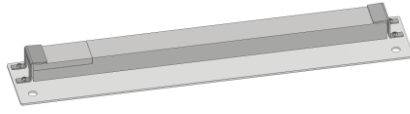


V97012

Optie LED / Option LED SPOTS

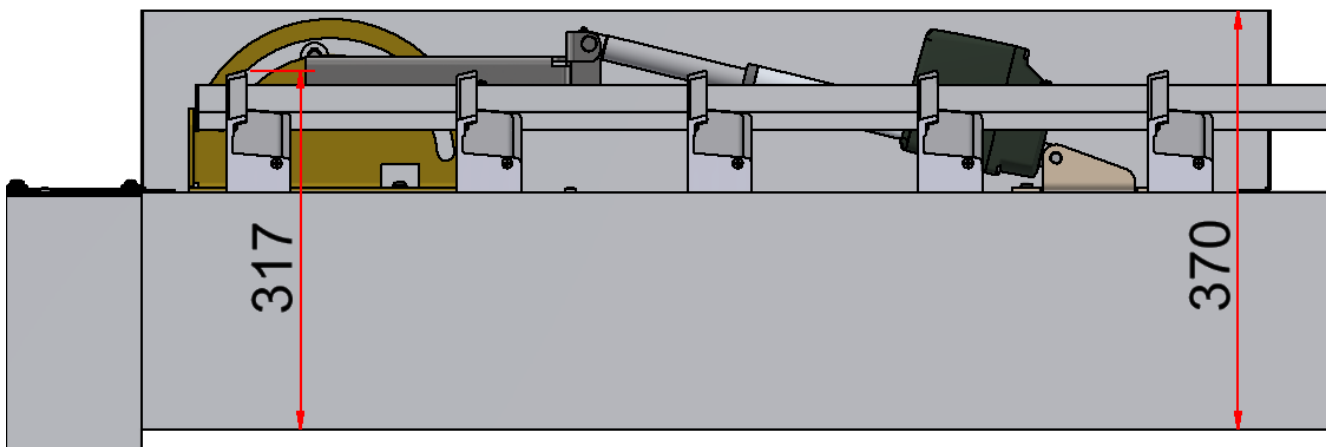
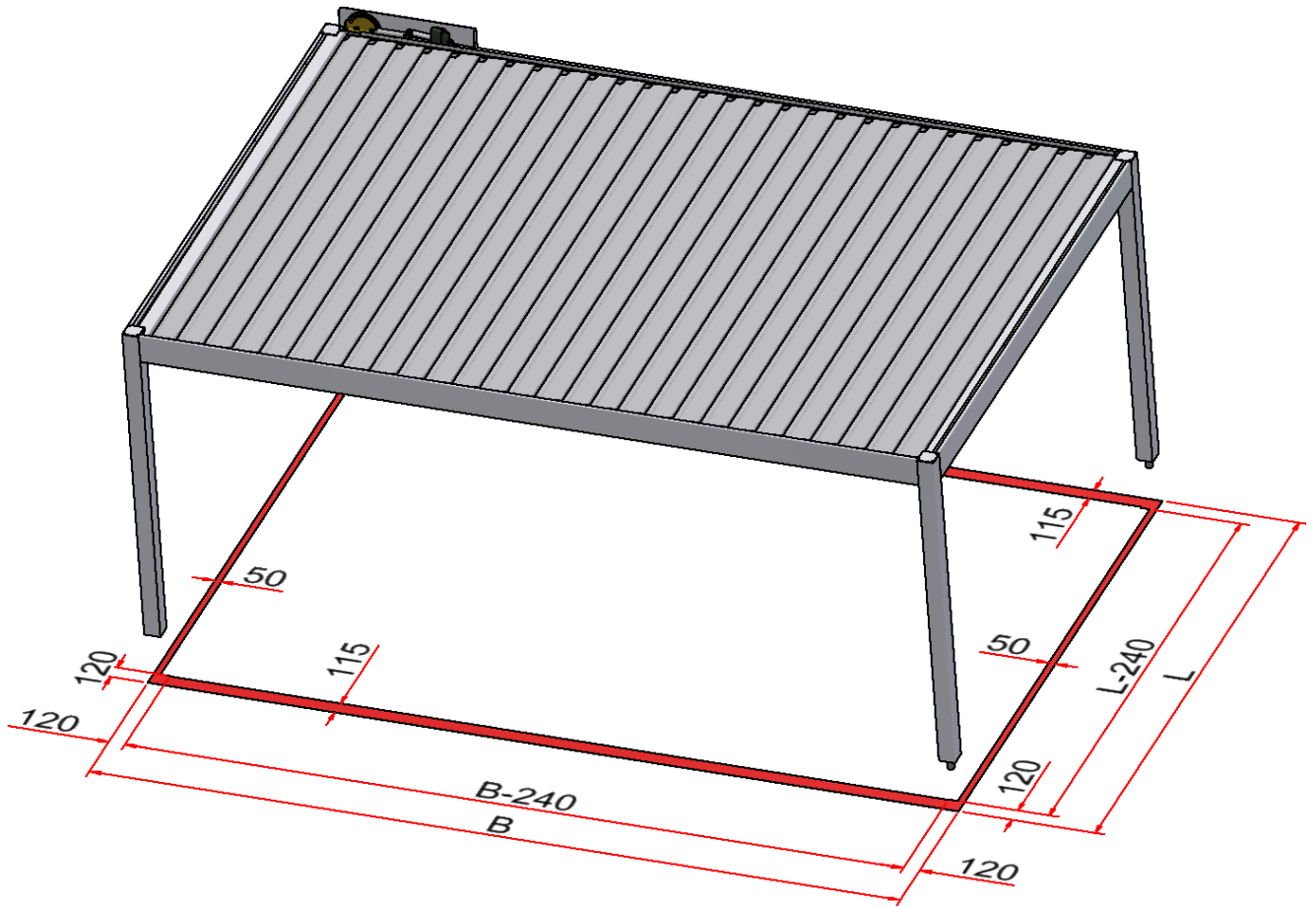


V97013

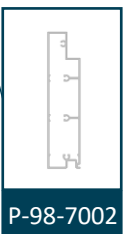
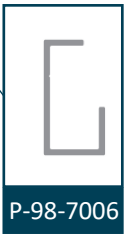
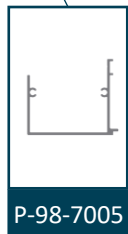
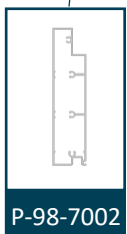
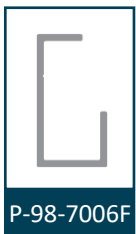
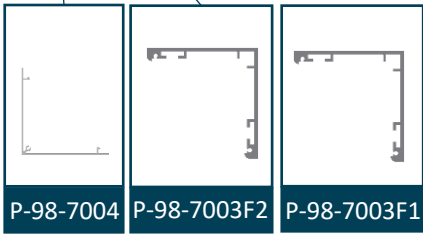
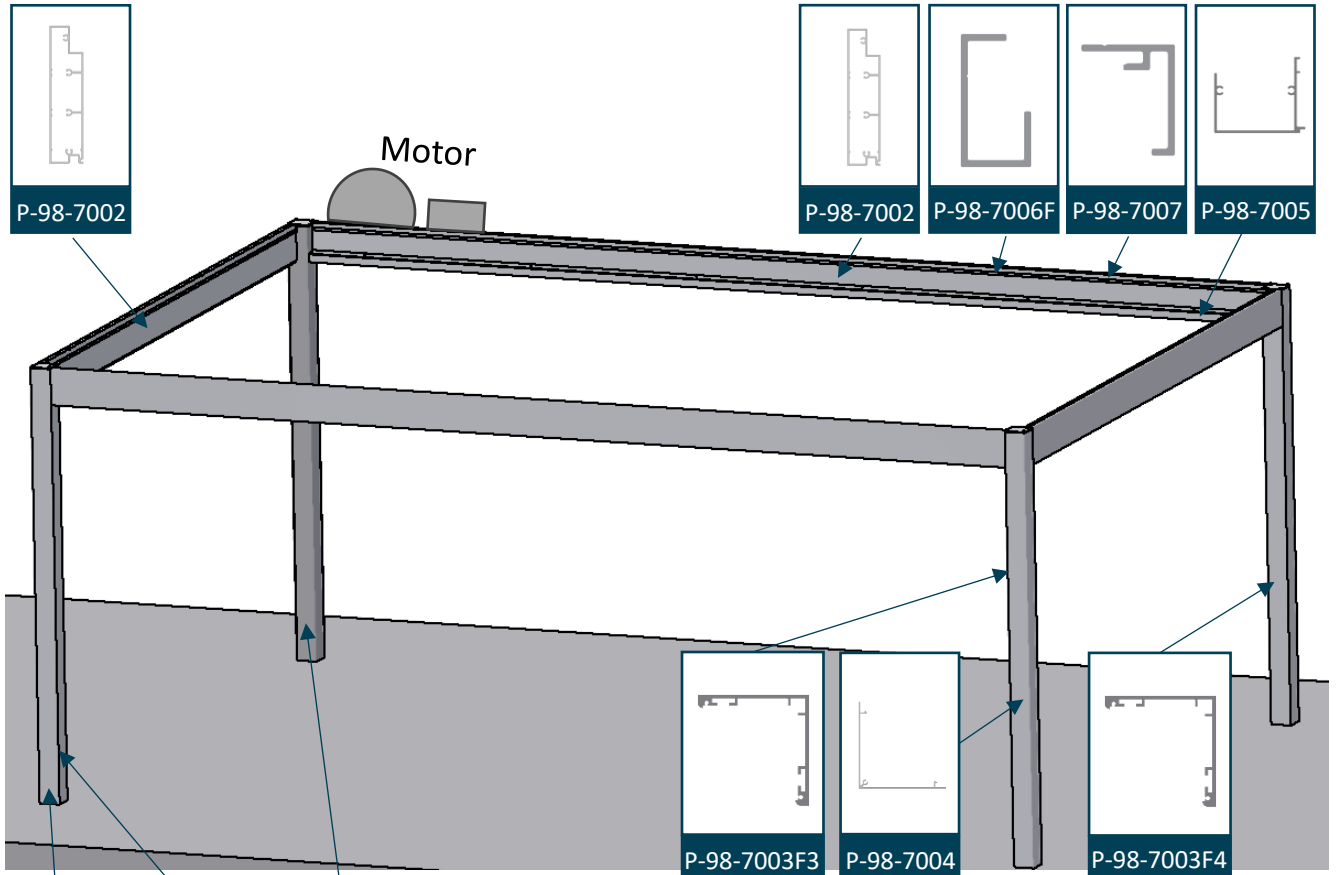


A-98-7074

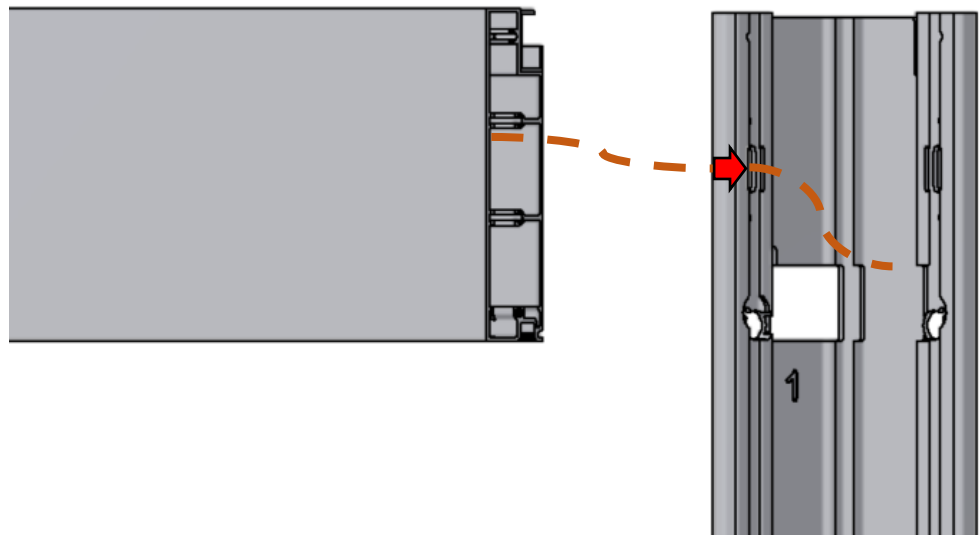
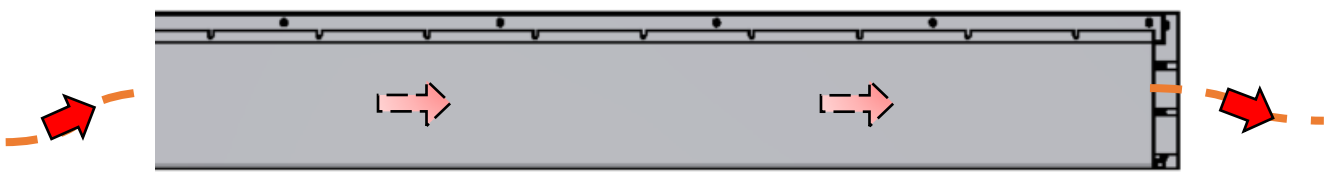
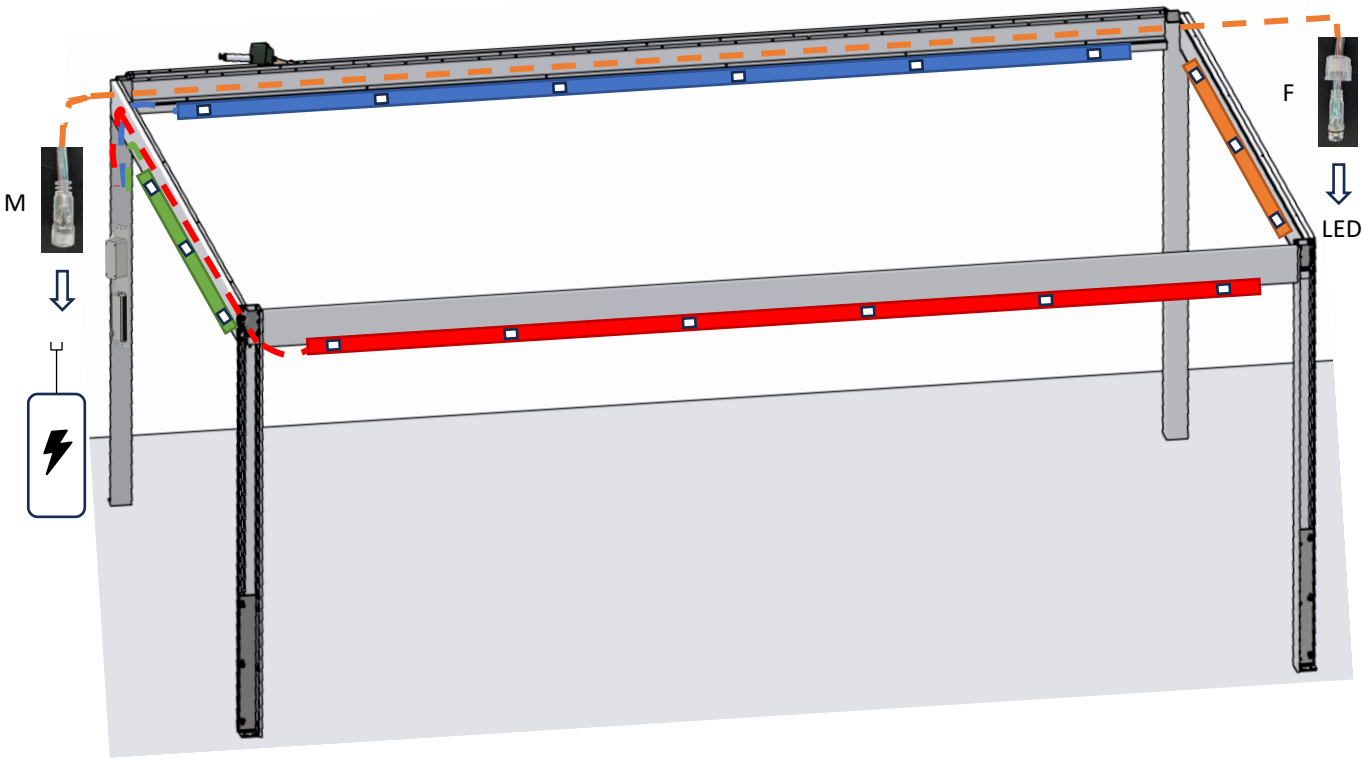
Algemeen / Allgemein / Général / General



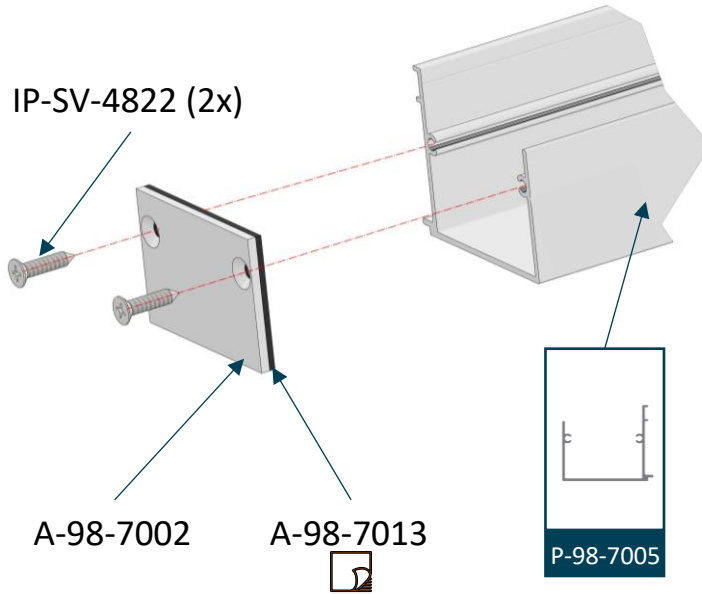
Algemeen / Allgemein / Général / General



LED strips cables / Cables pour bandes de LED (Optional)

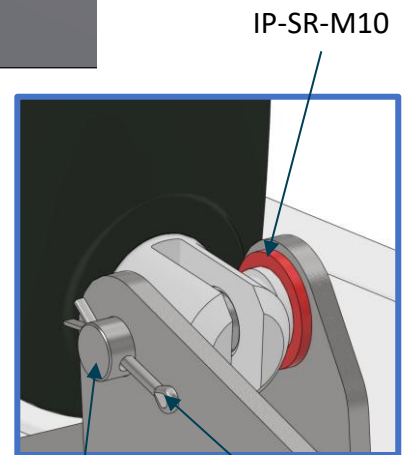
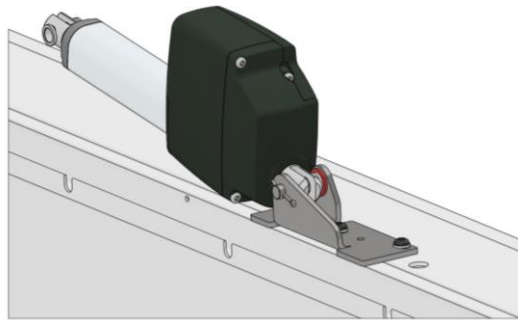
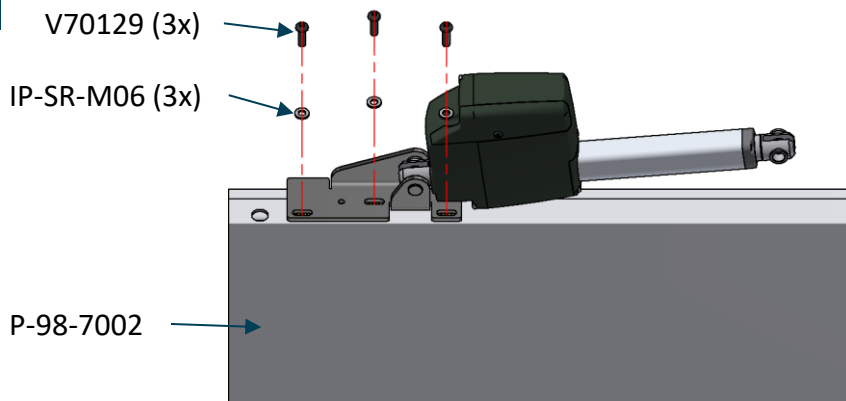


1a



2x

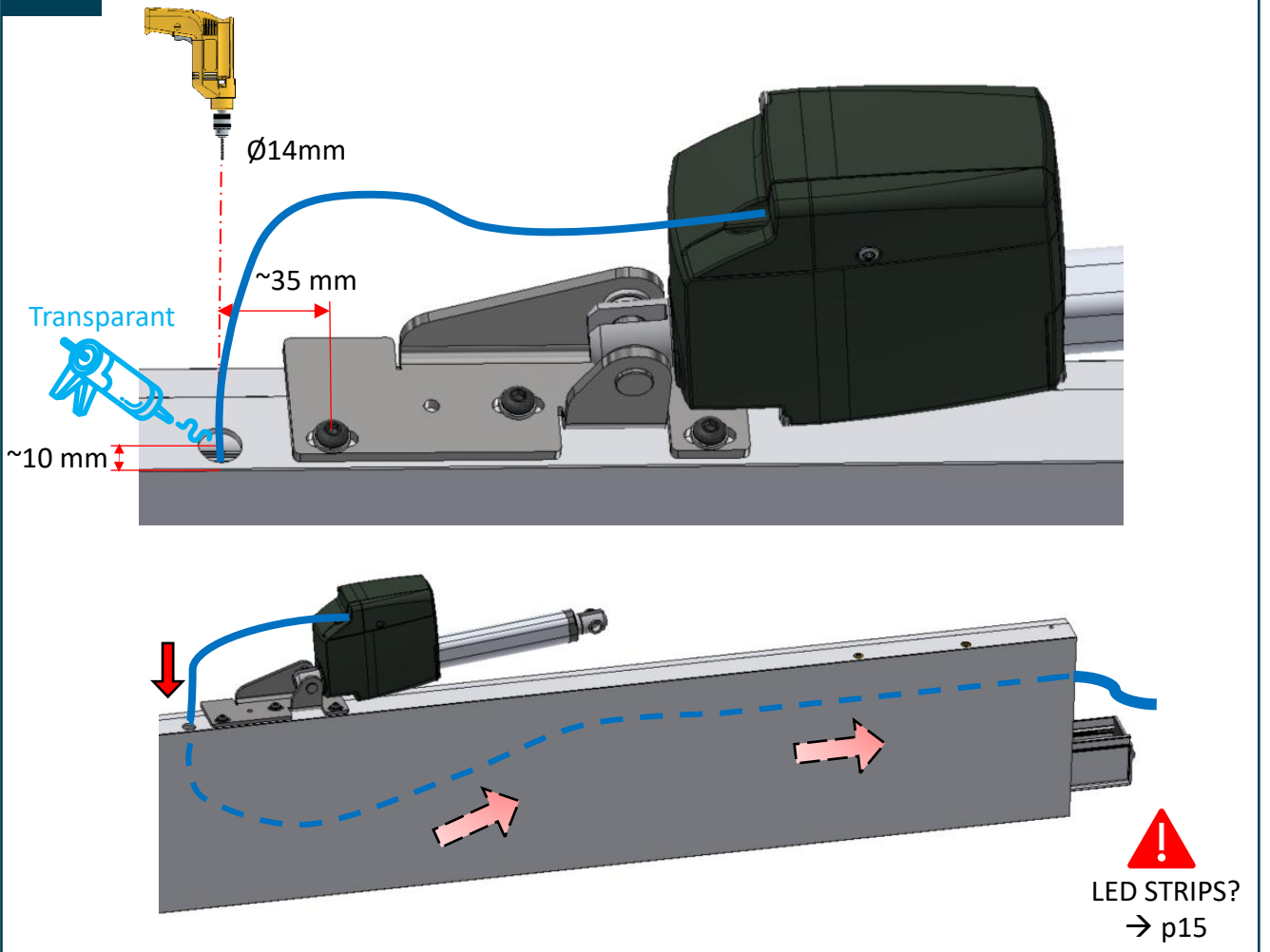
1b



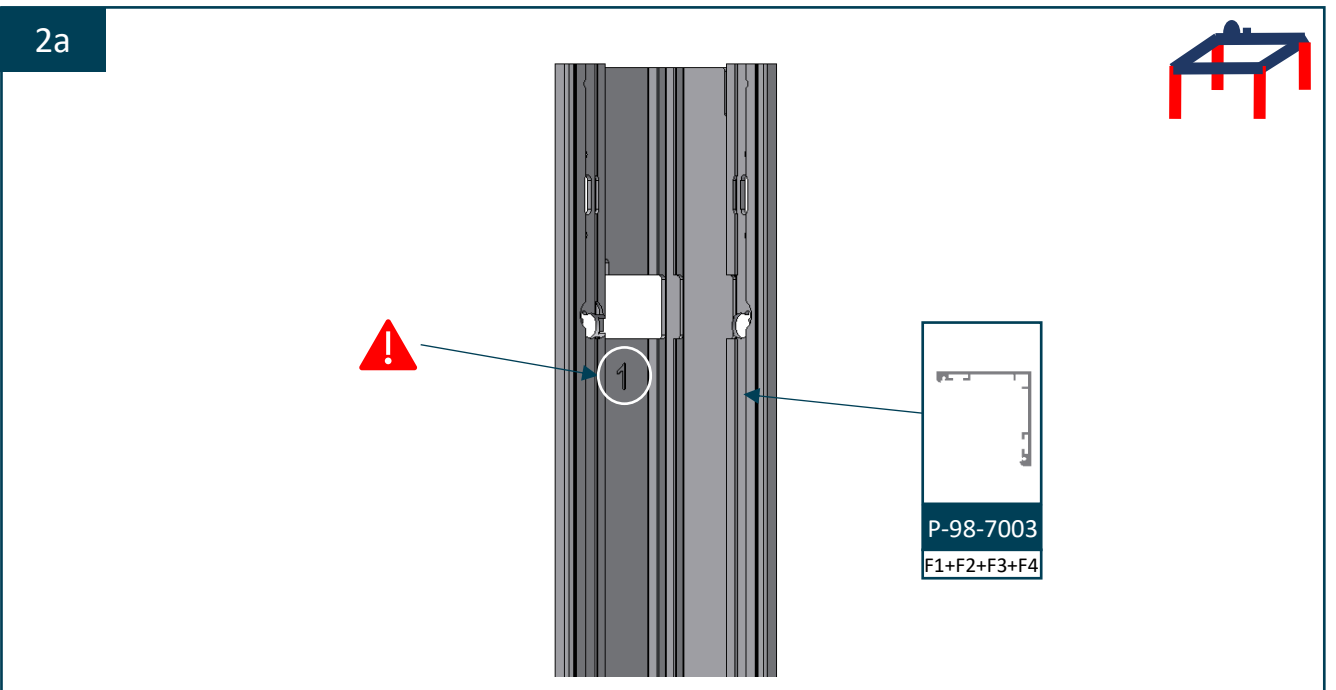
A-98-7016

A-98-7024

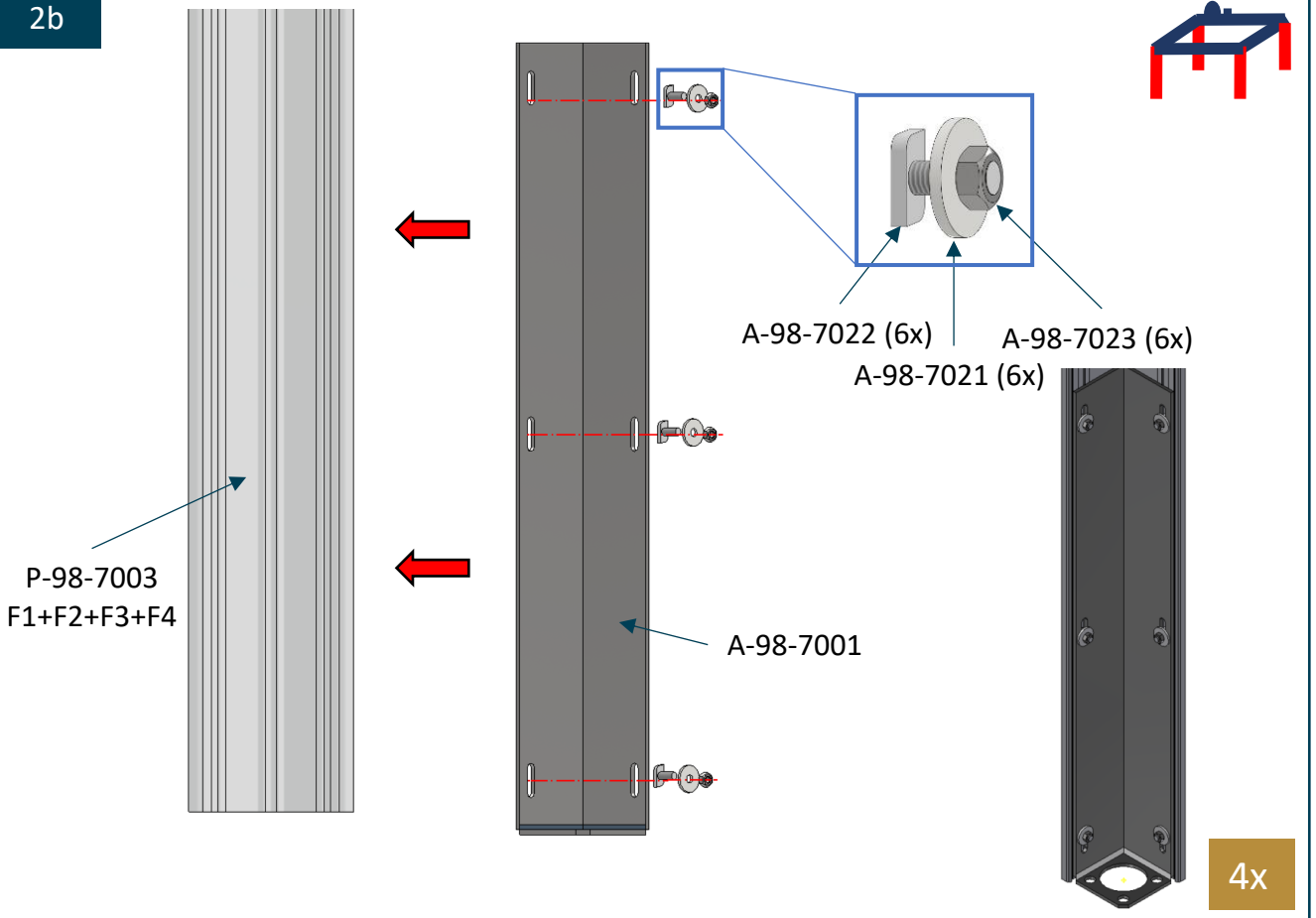
1c



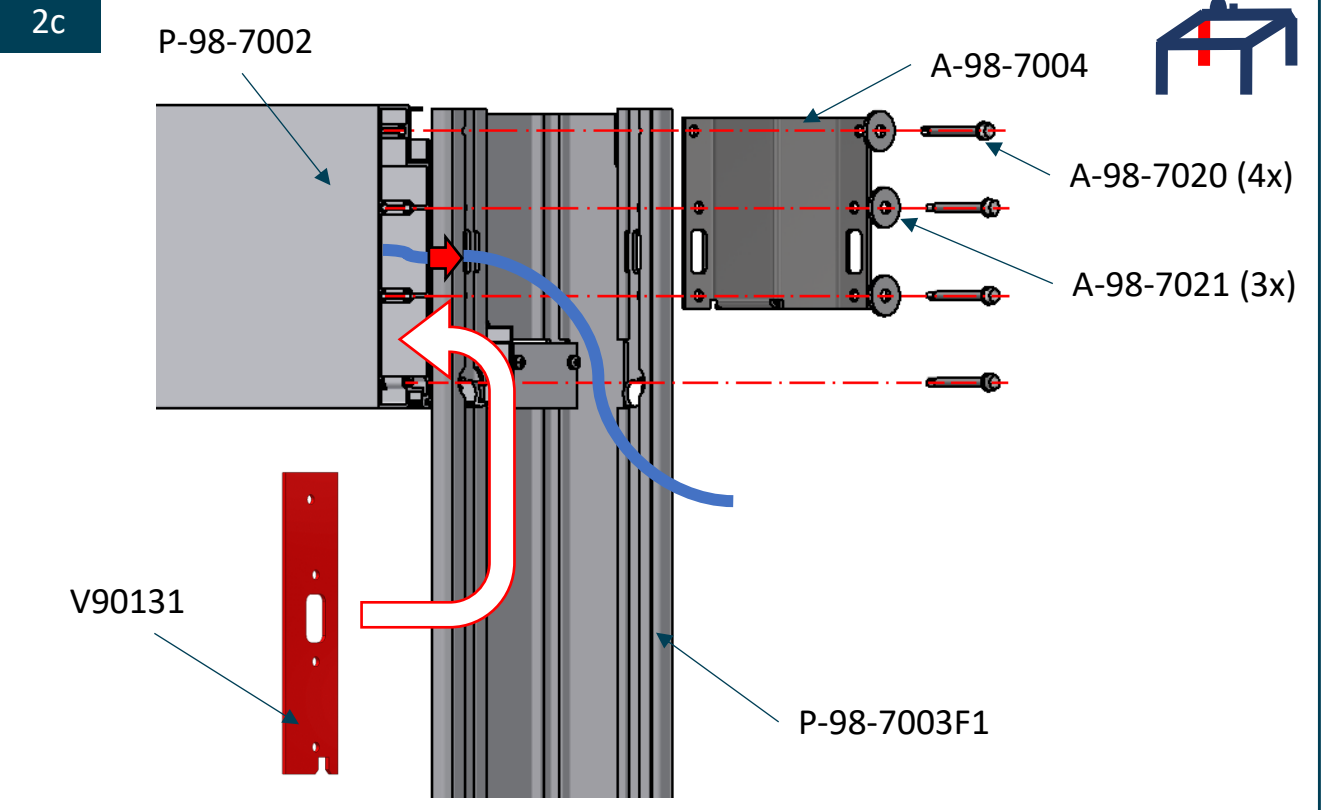
2a



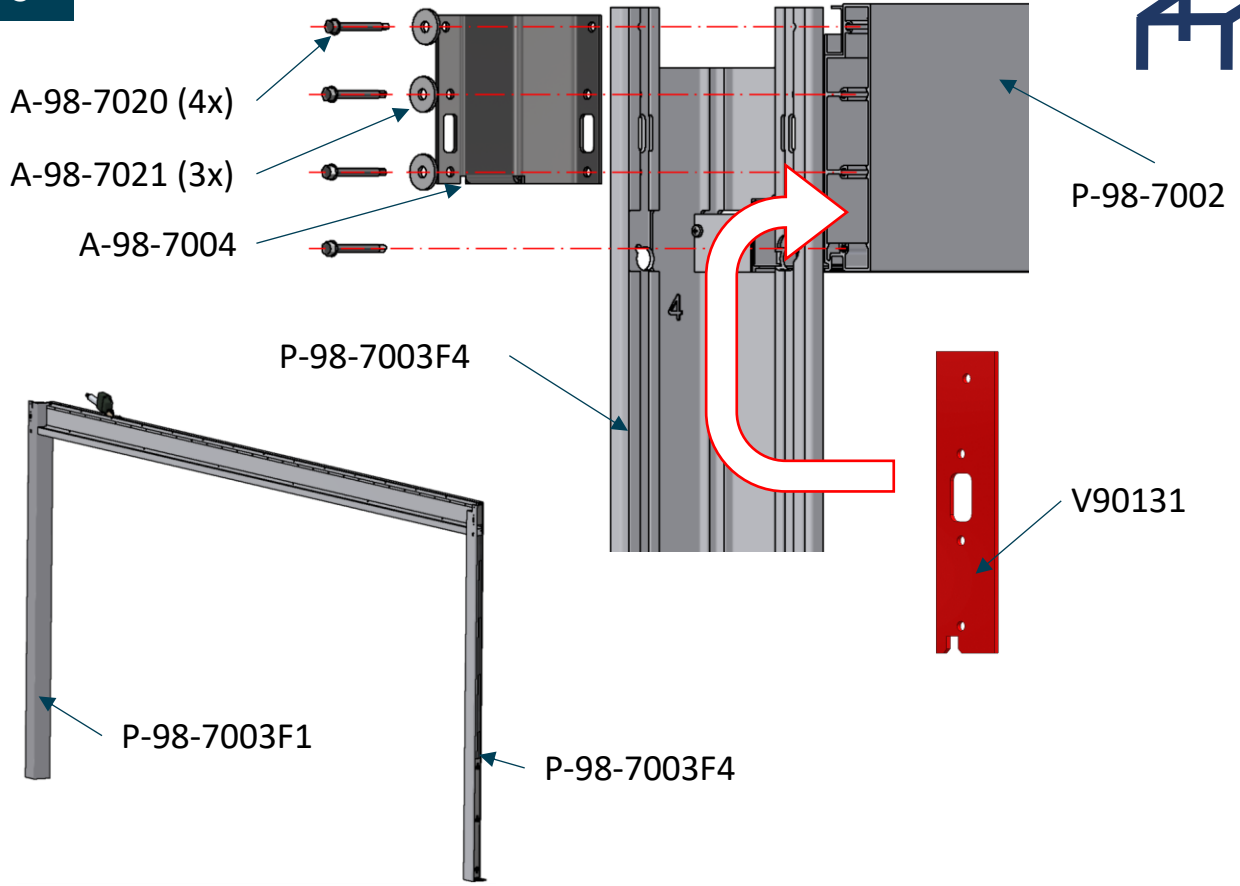
2b



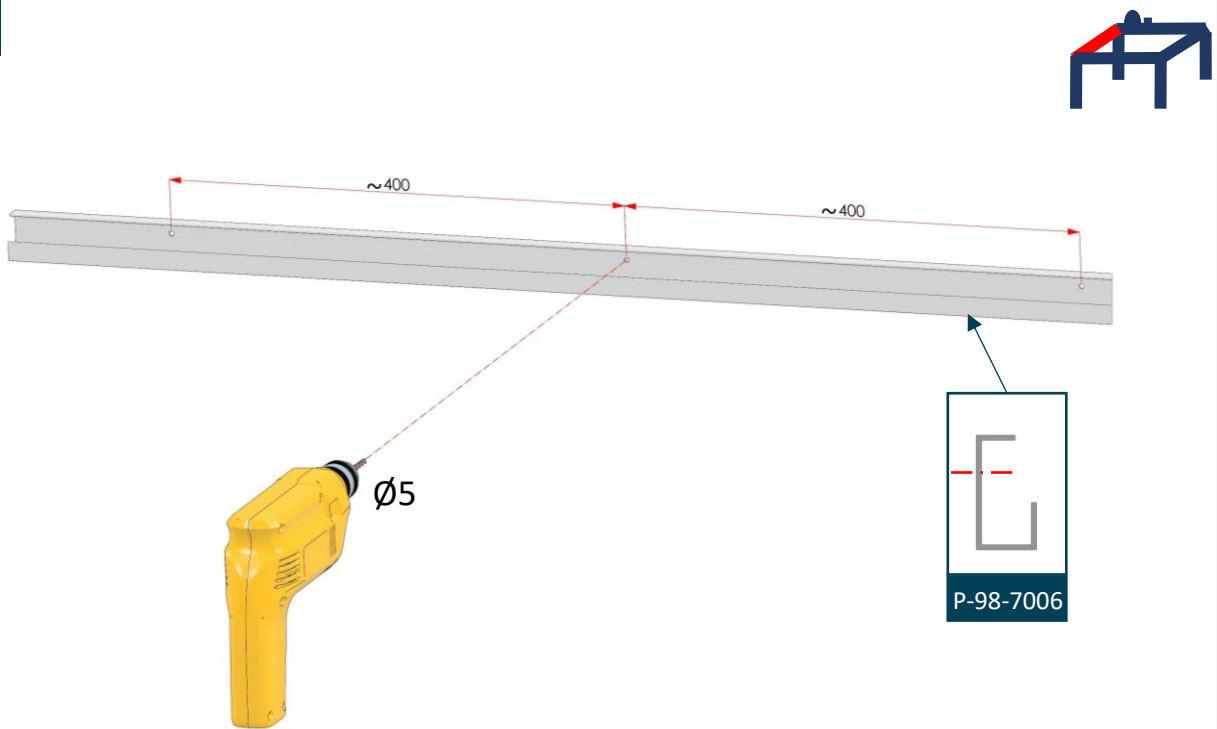
2c



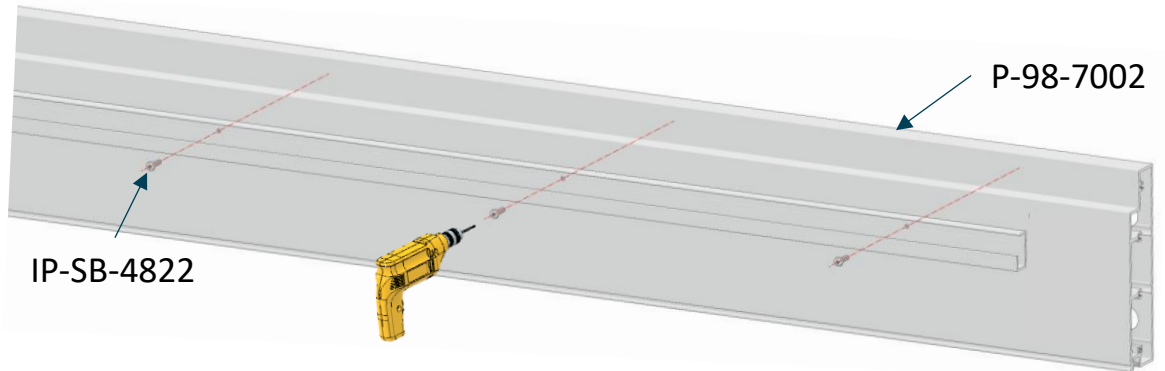
3



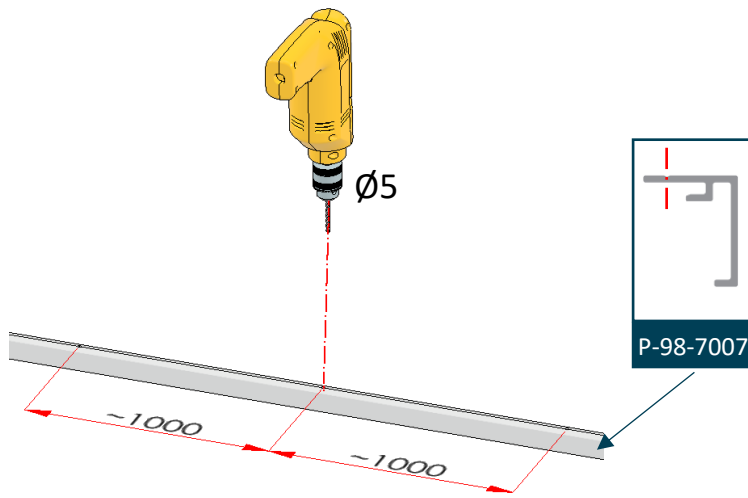
4a



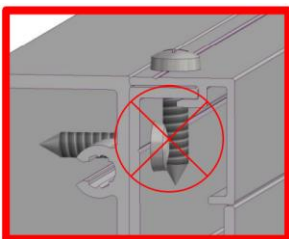
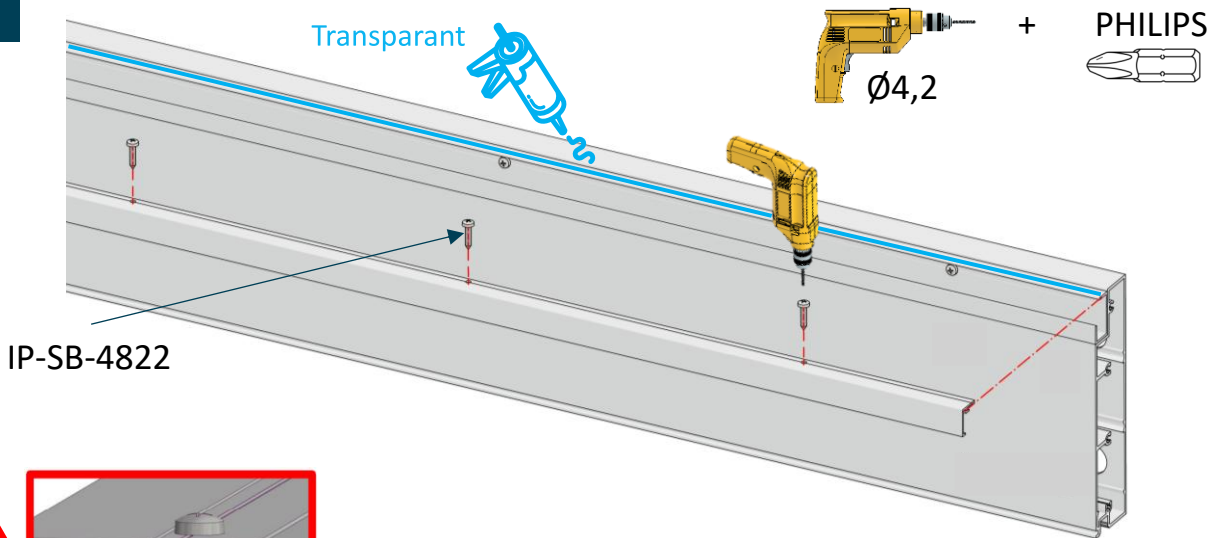
4b



4c



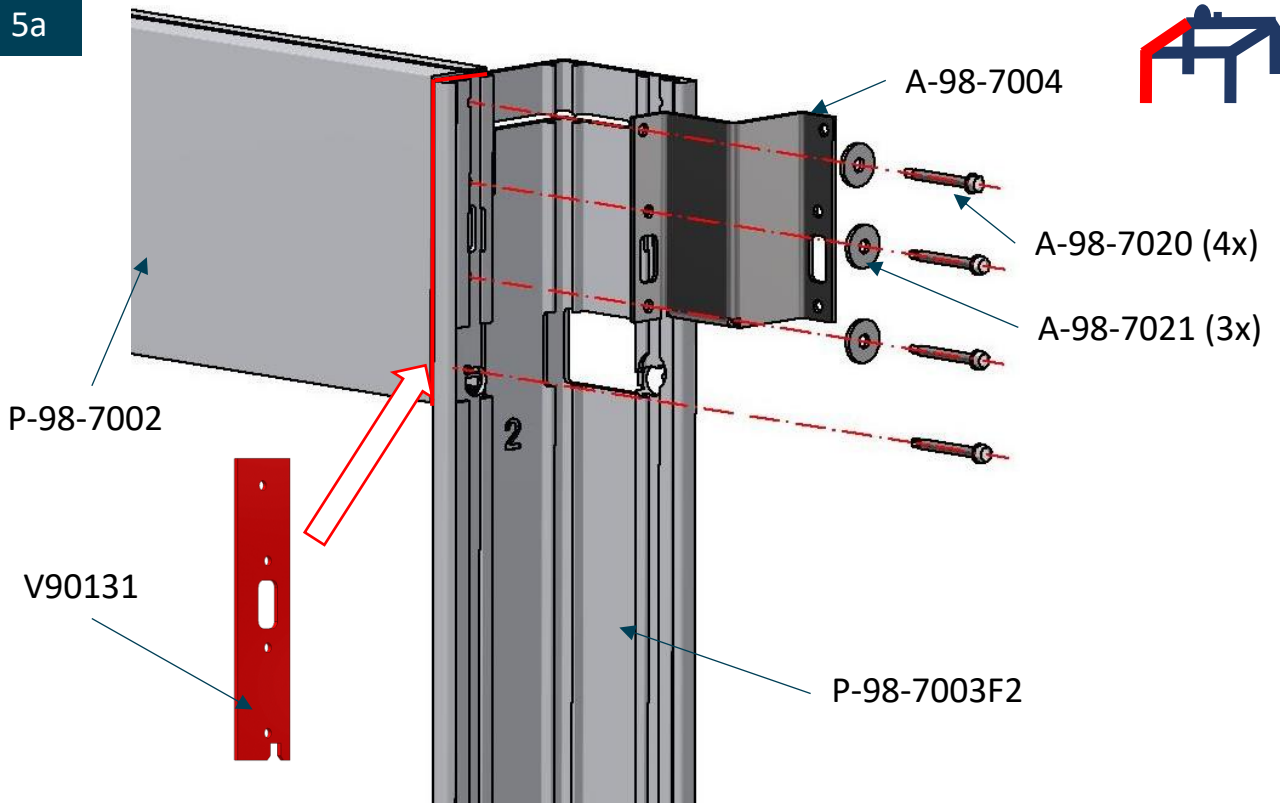
4d



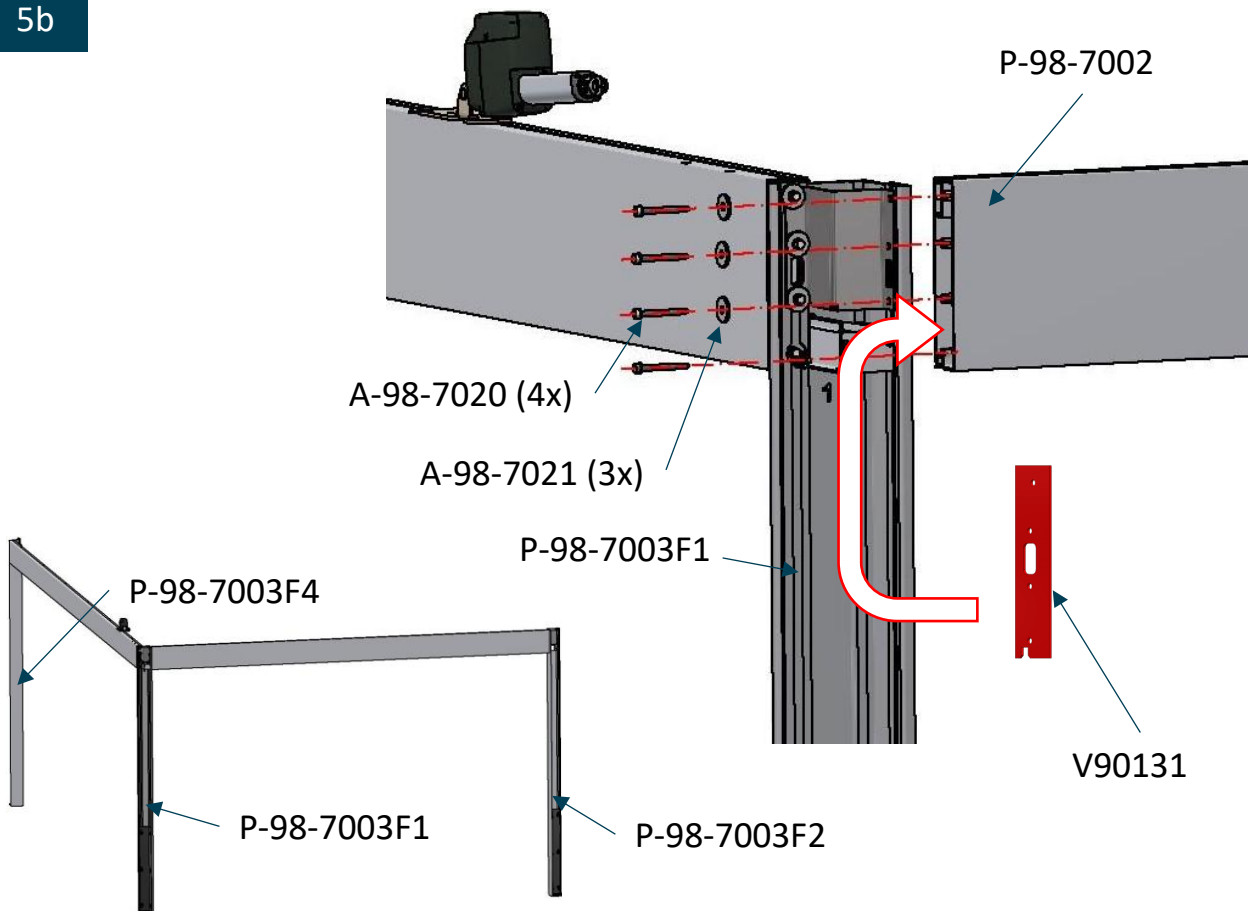
LED STRIPS?
→ p15



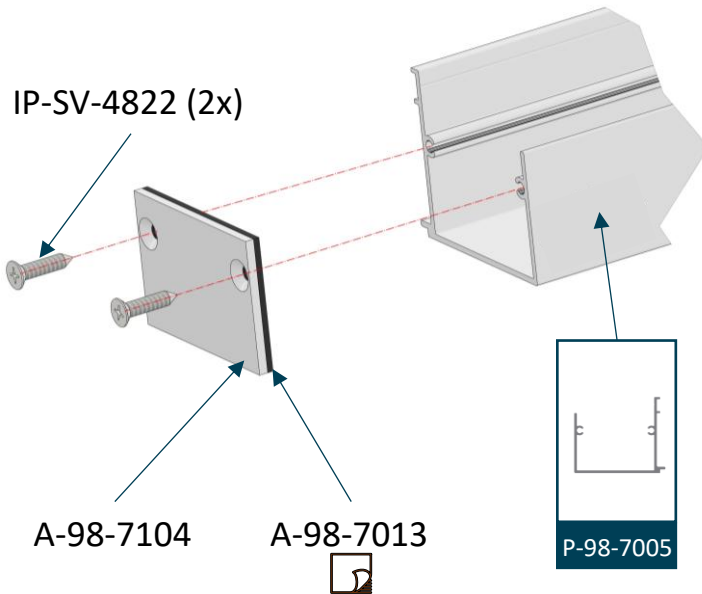
5a



5b

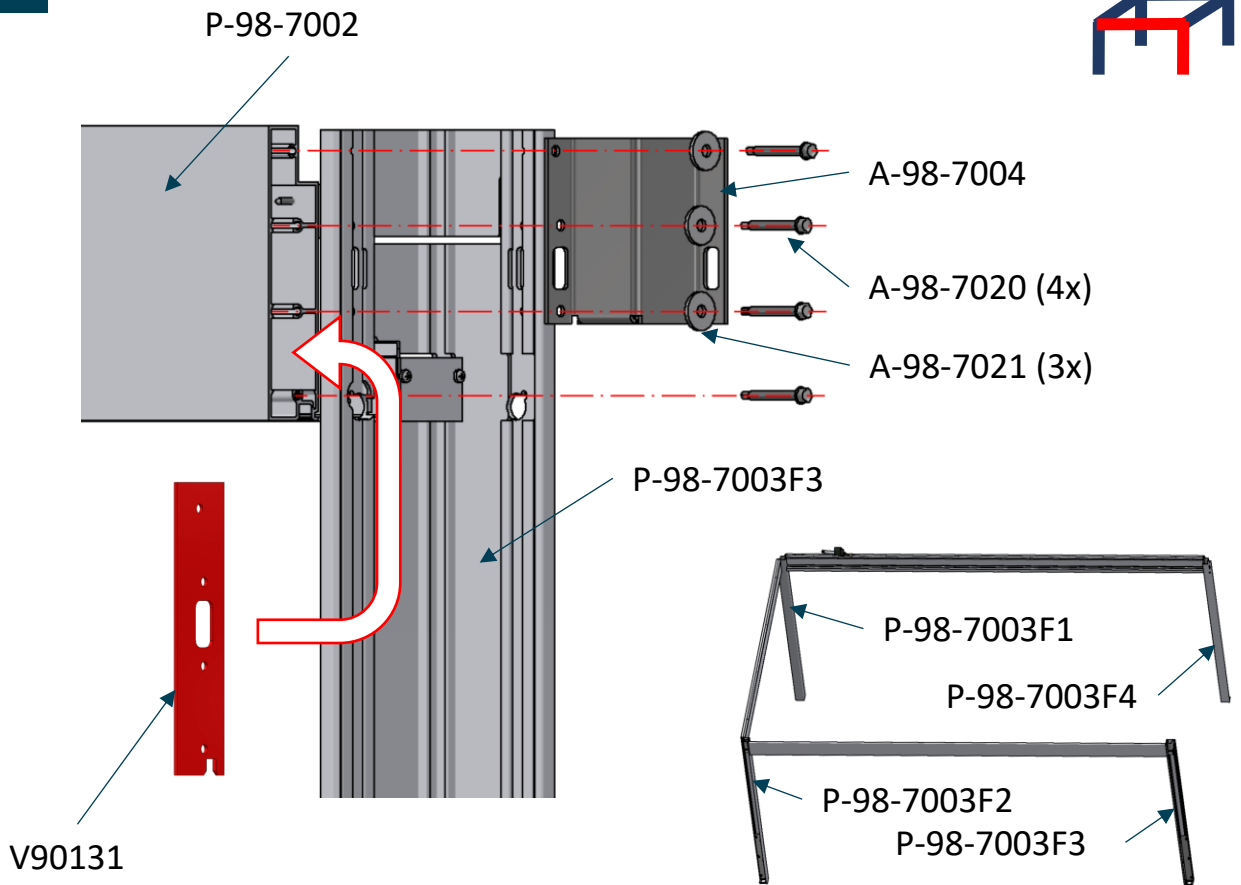


6a

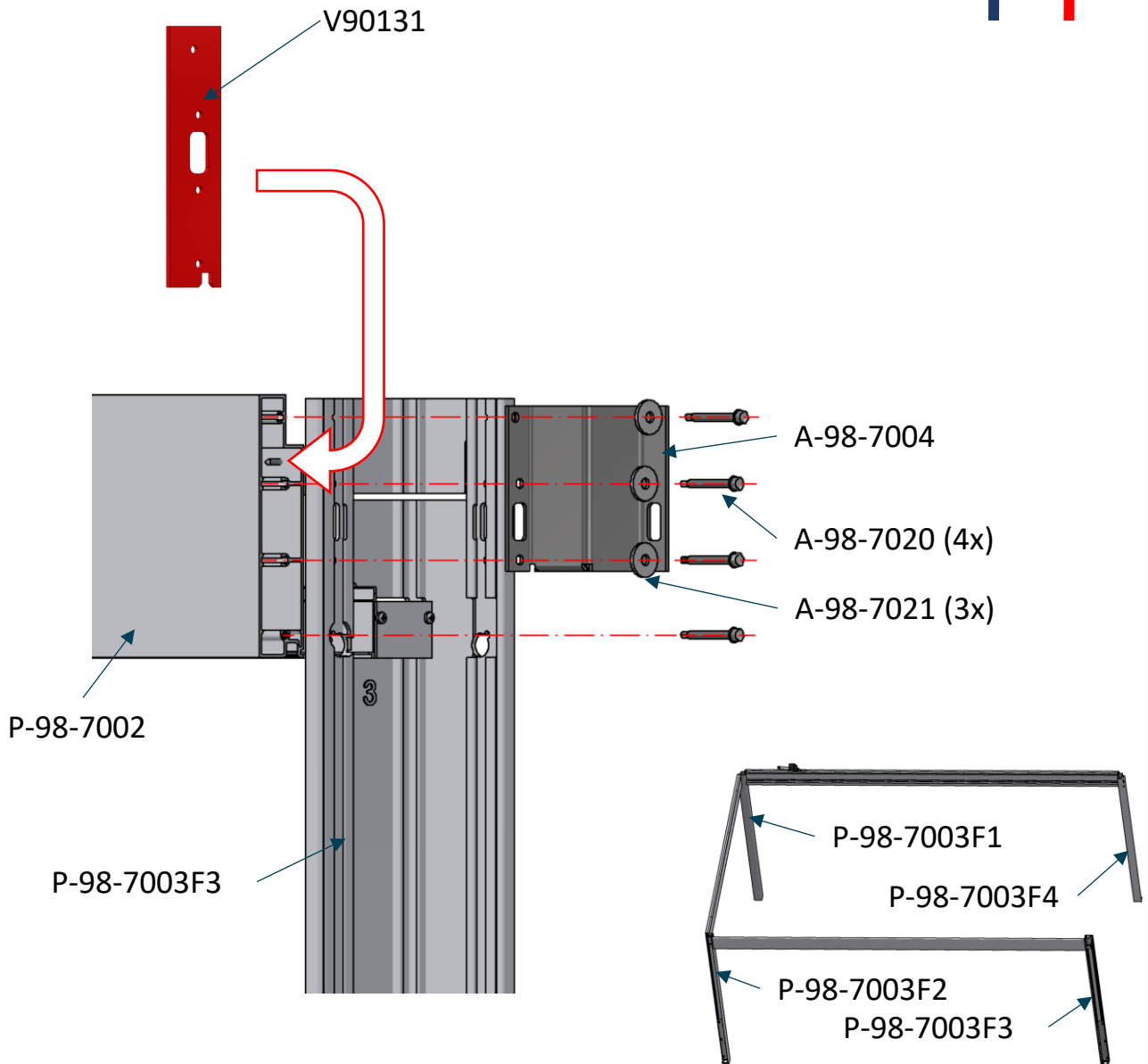


2x

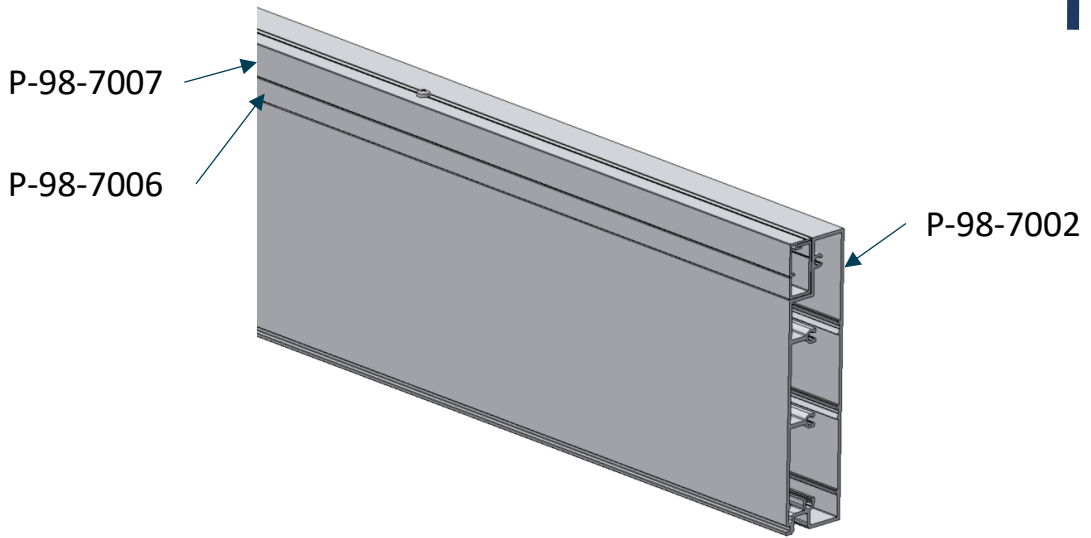
6b



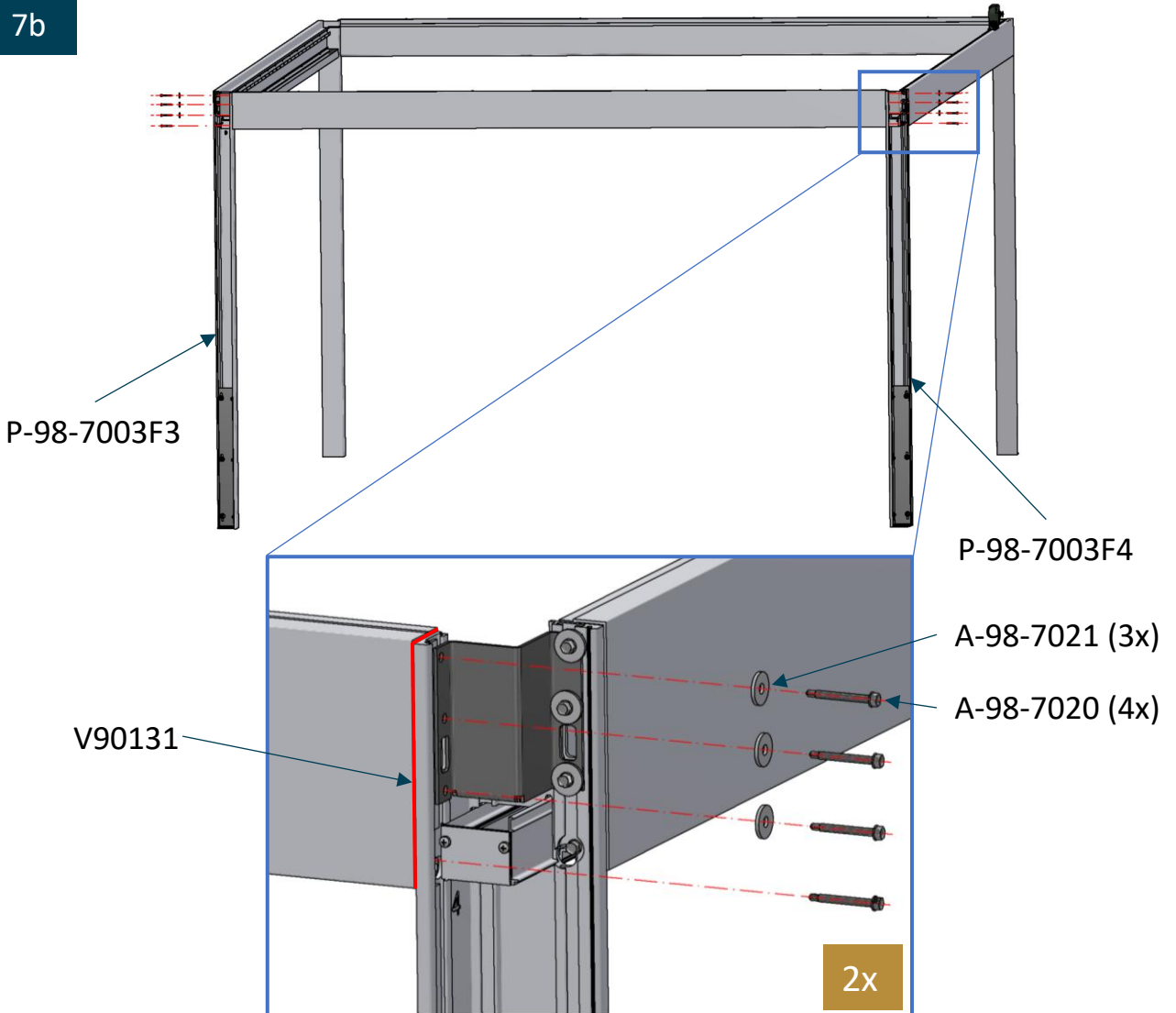
6c



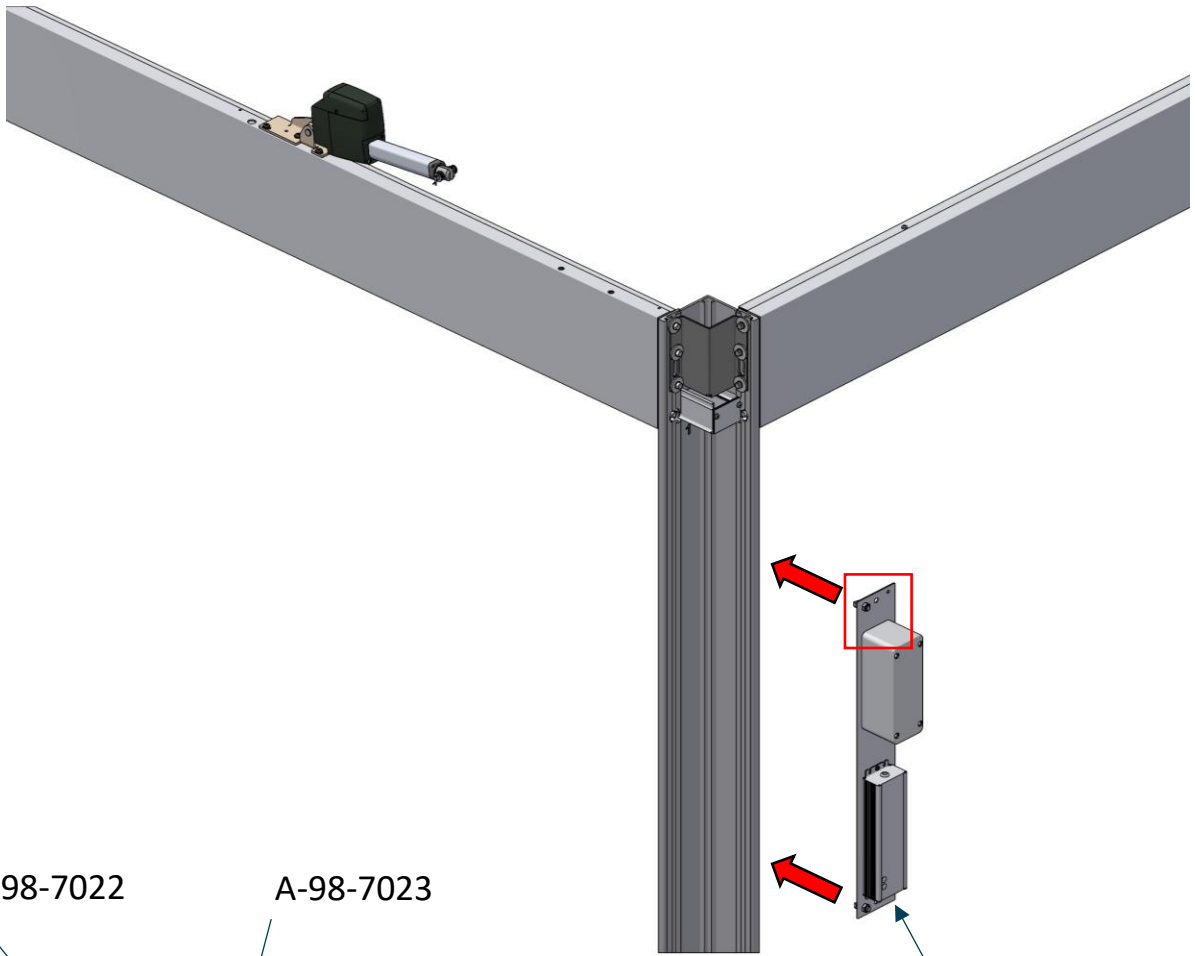
7a Herhaal stap 4 / Répétez l'étape 4 / Schritt 4 wiederholen / Repeat step 4



7b

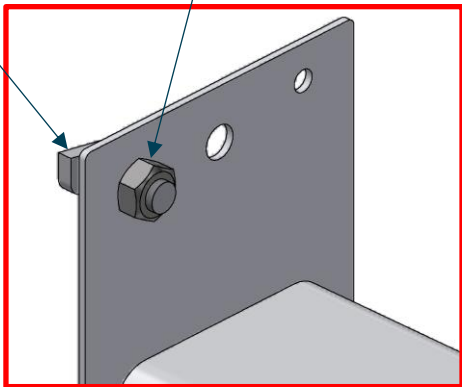


7c



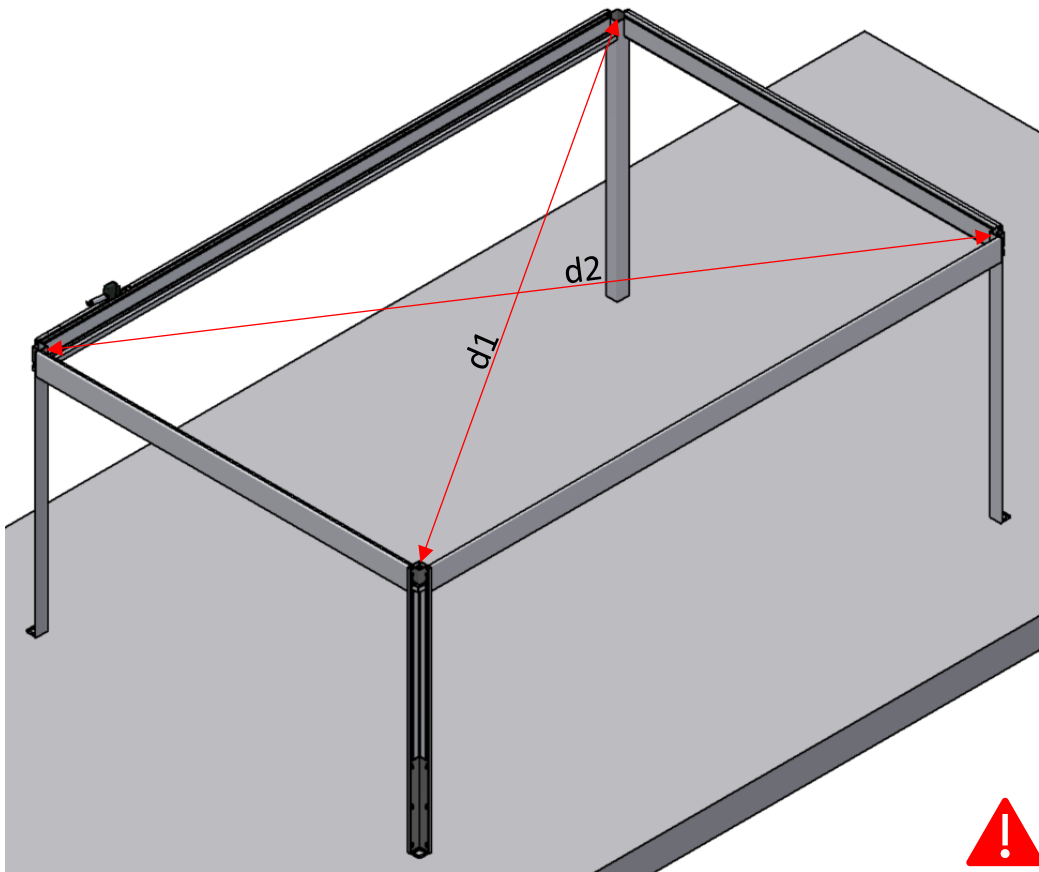
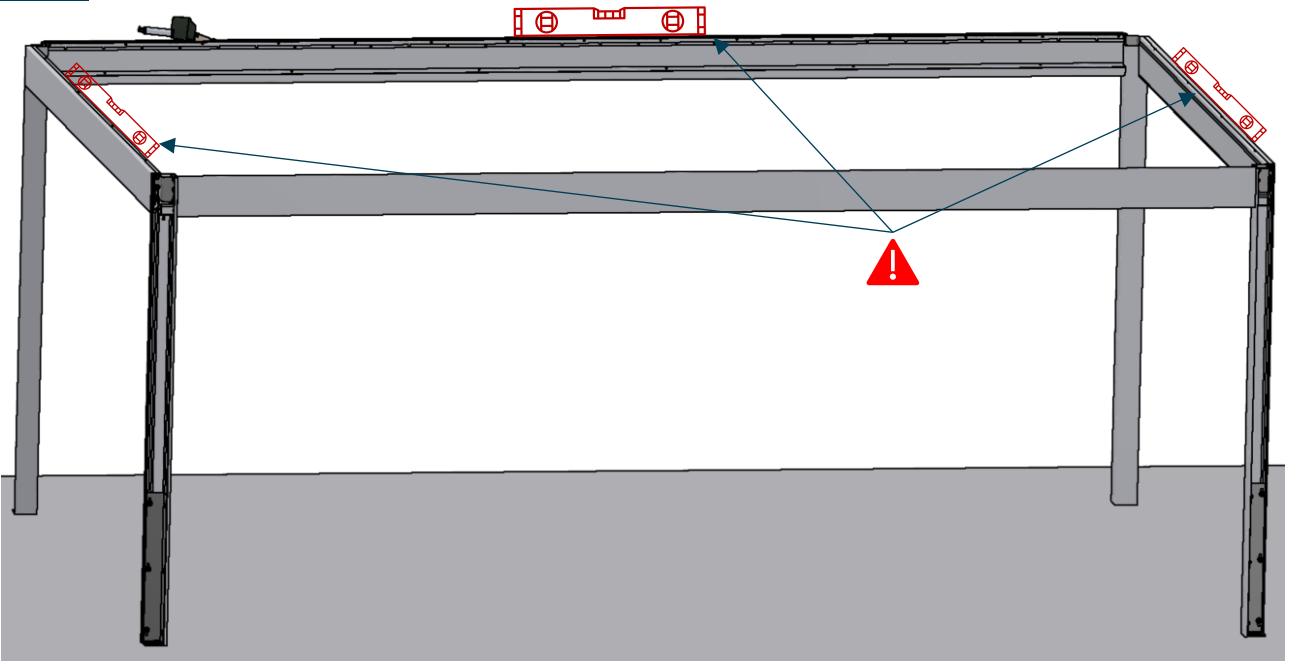
A-98-7022

A-98-7023

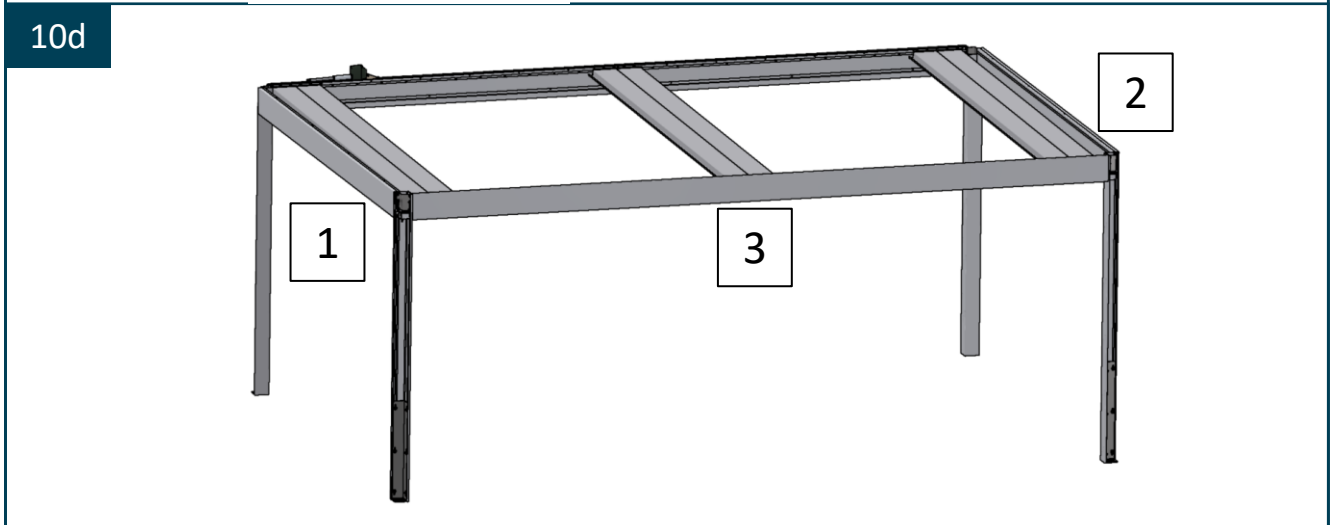
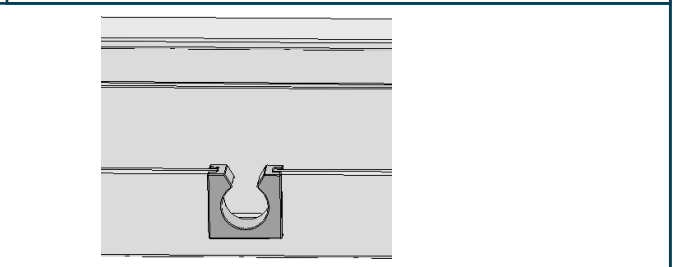
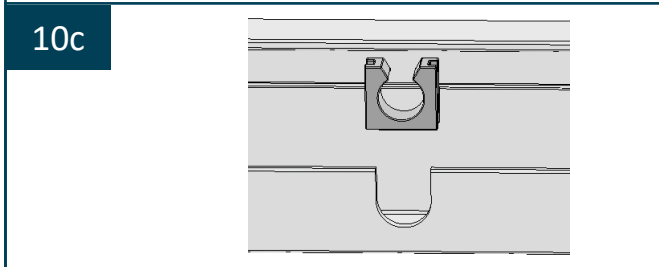
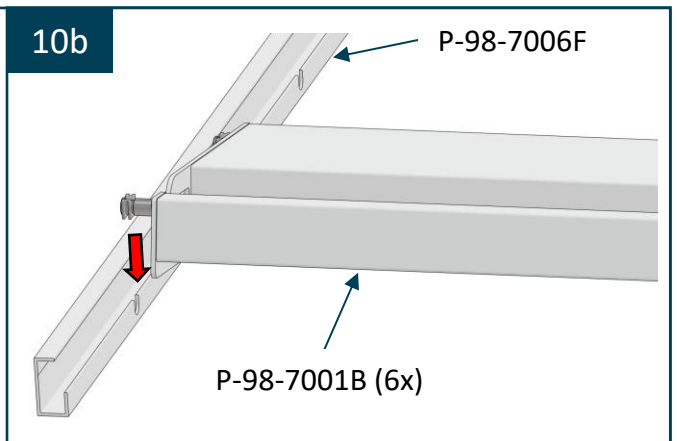
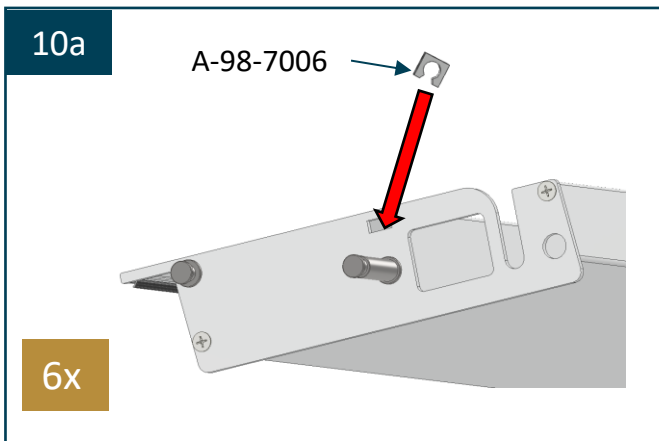
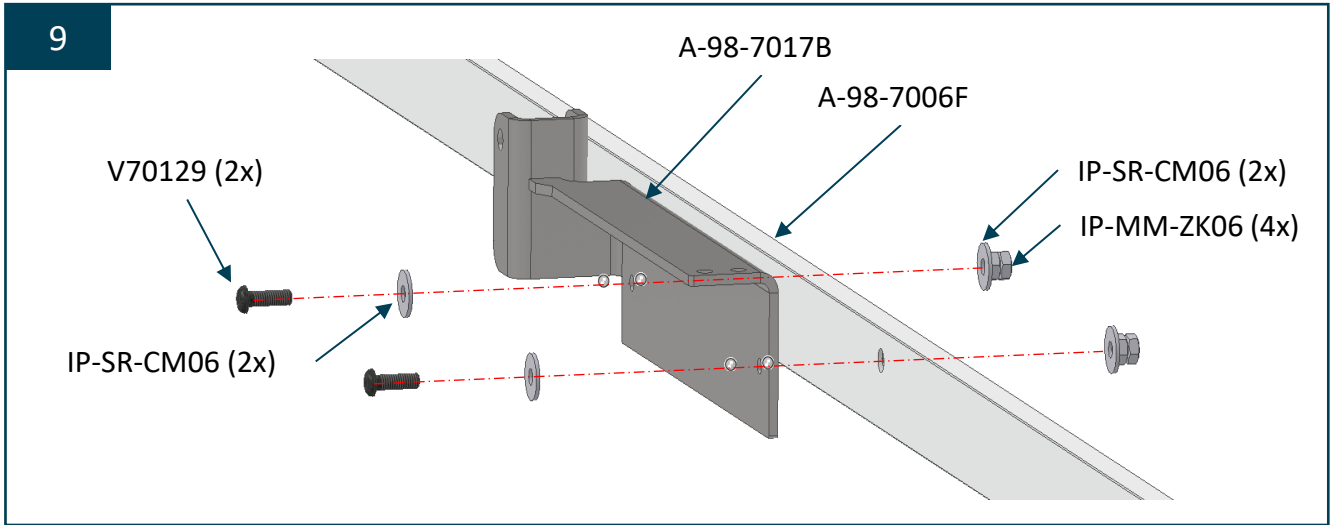


A-98-7071W / A-98-7072K

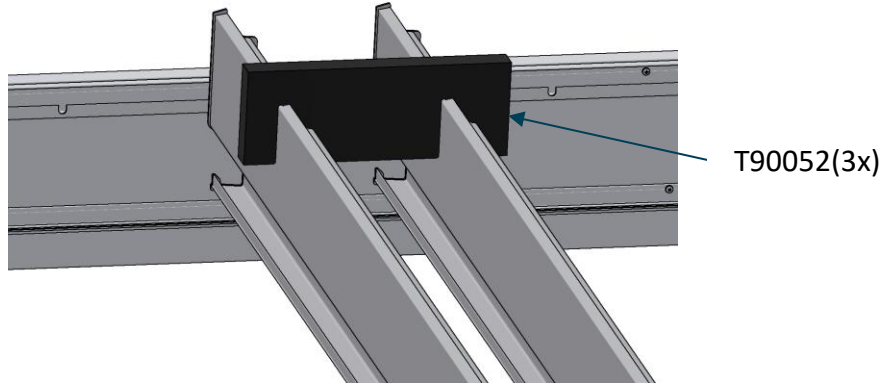
8



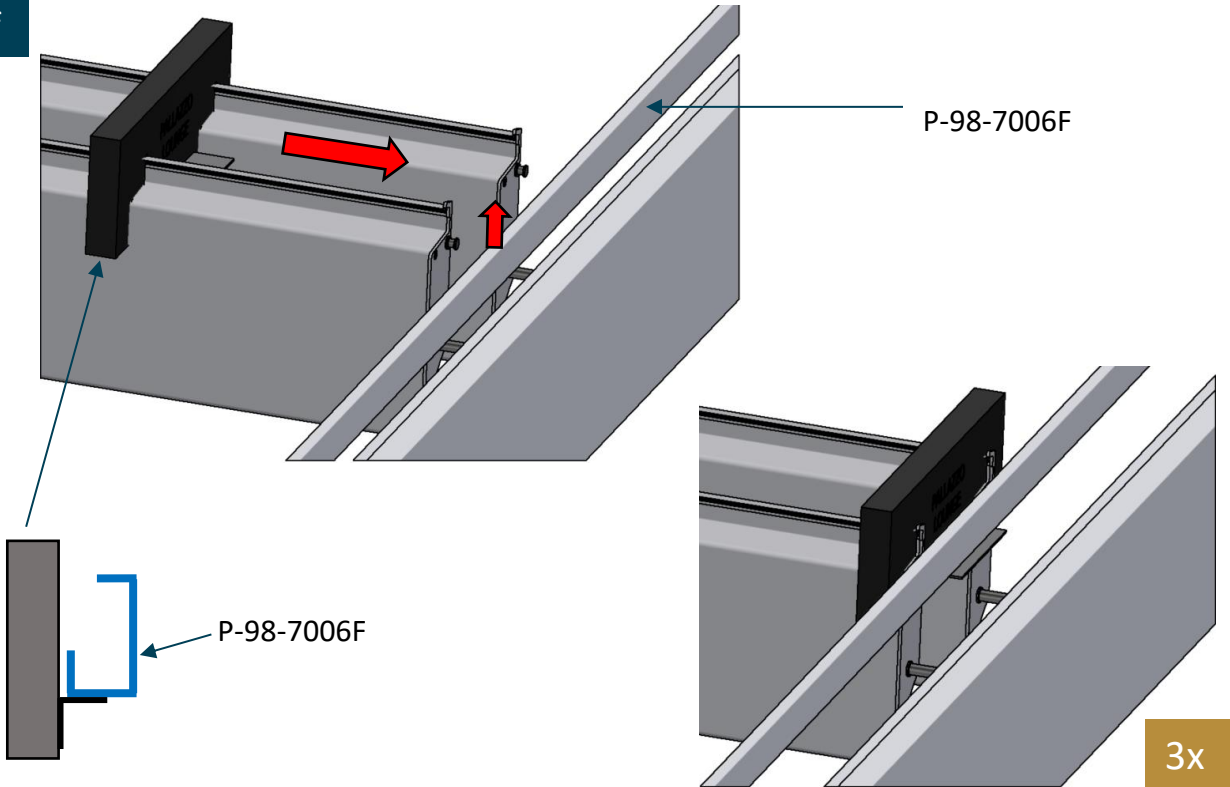
$d1 = d2$



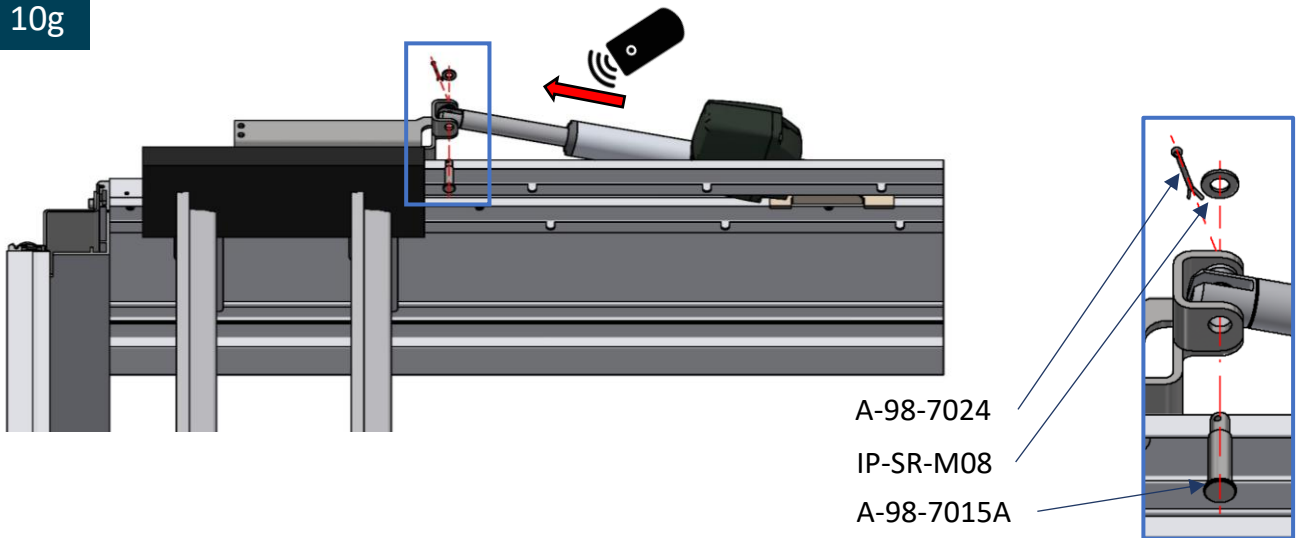
10e



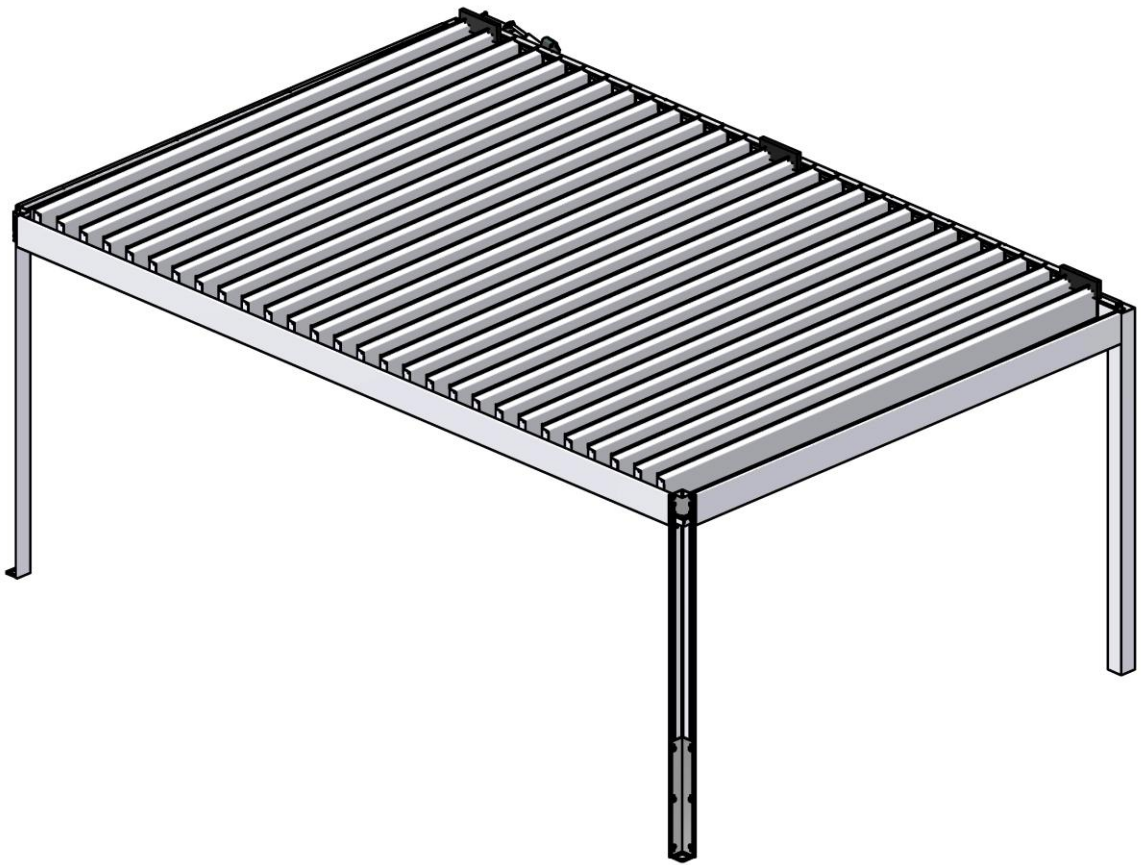
10f



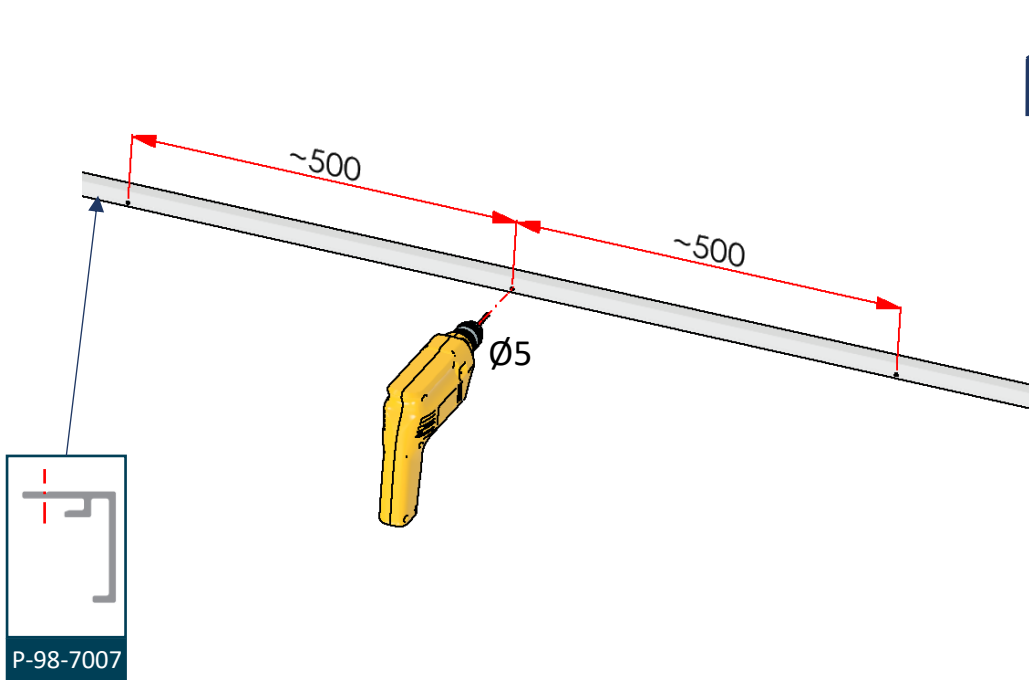
10g



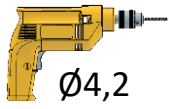
10h



11a

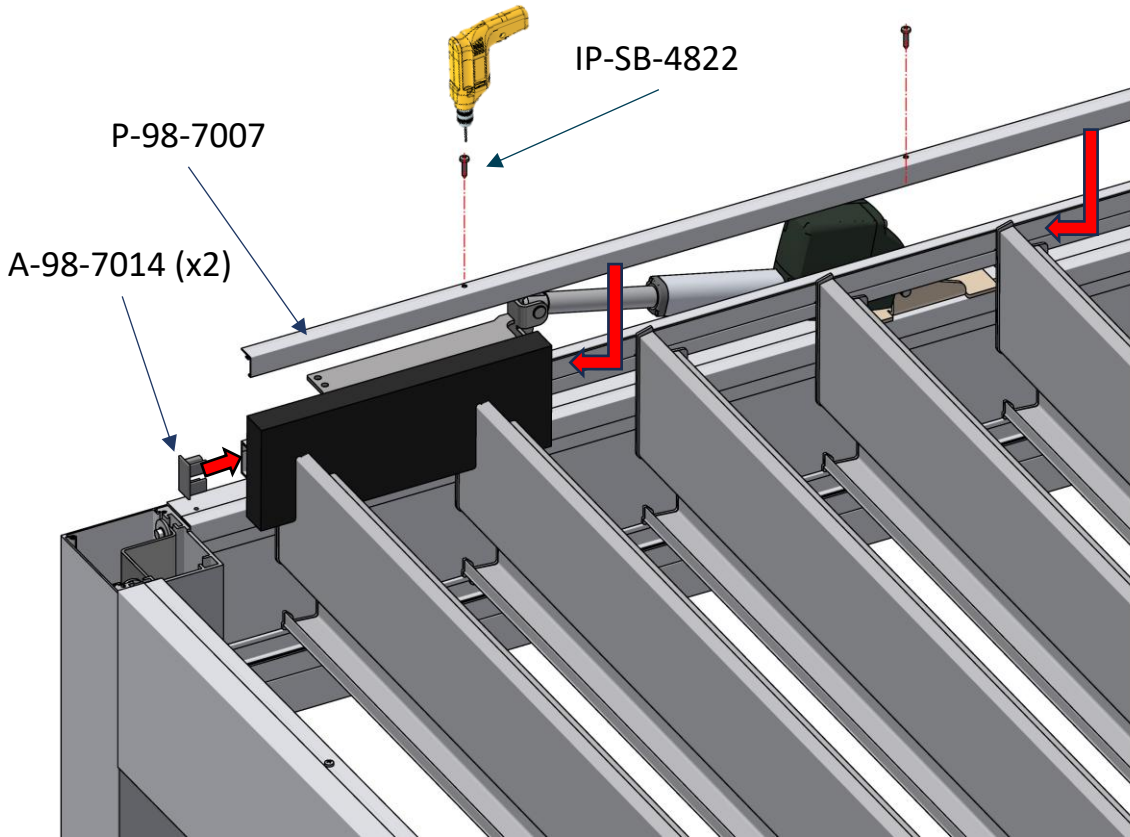
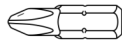


11b

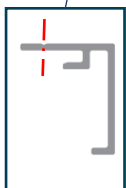
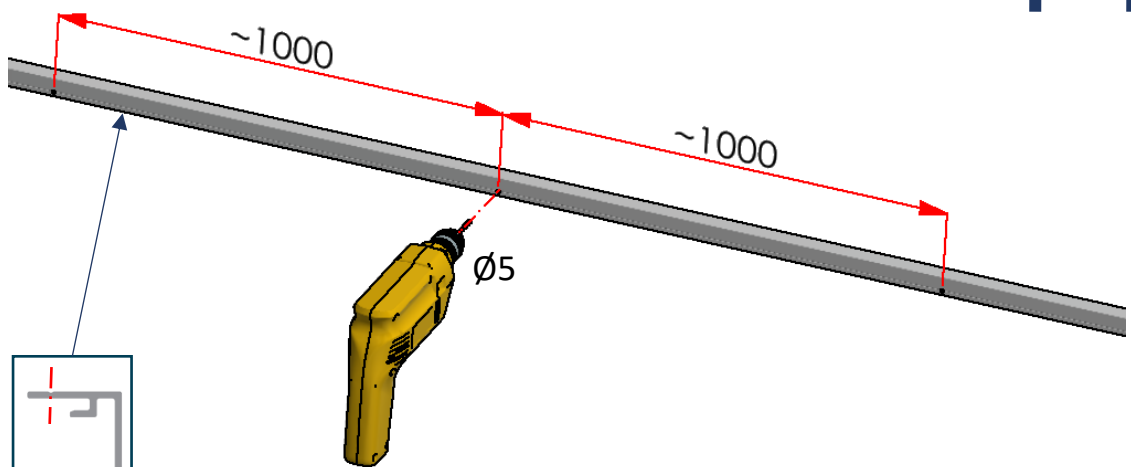


+

PHILIPS



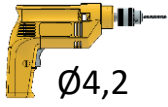
11c



P-98-7007

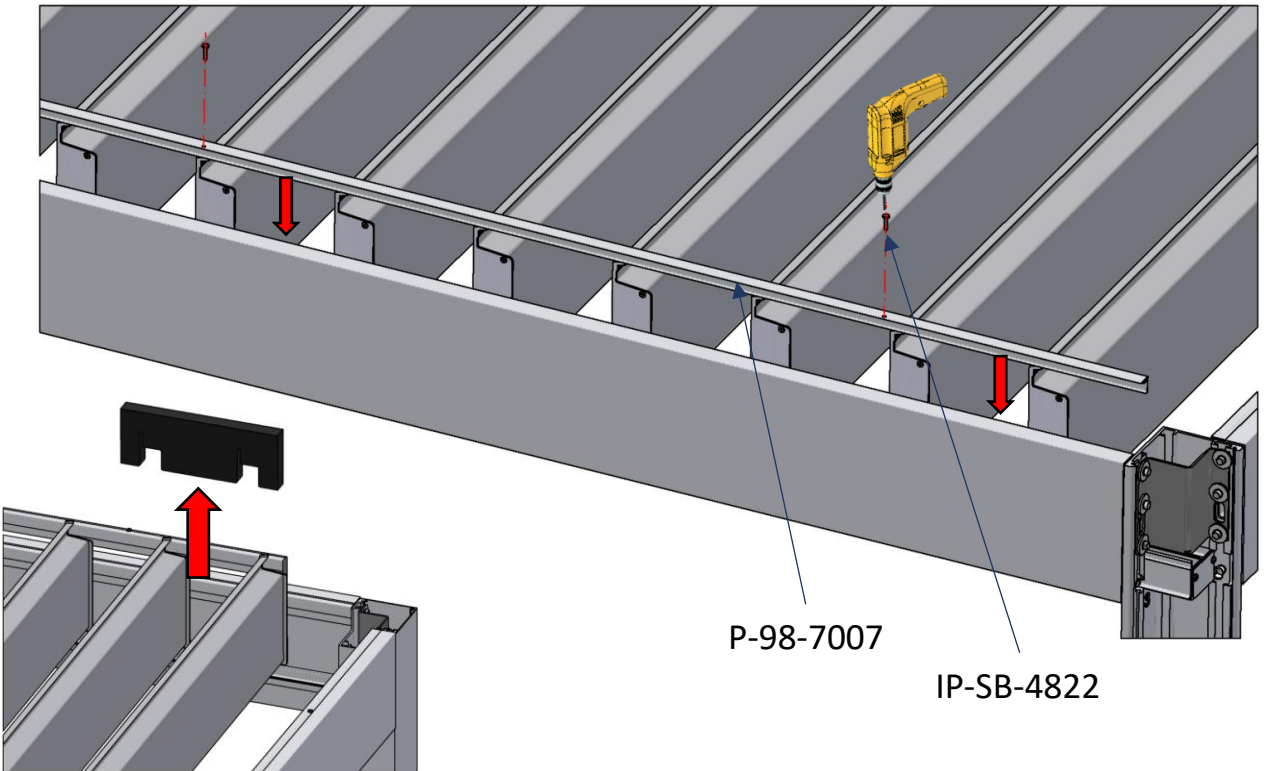
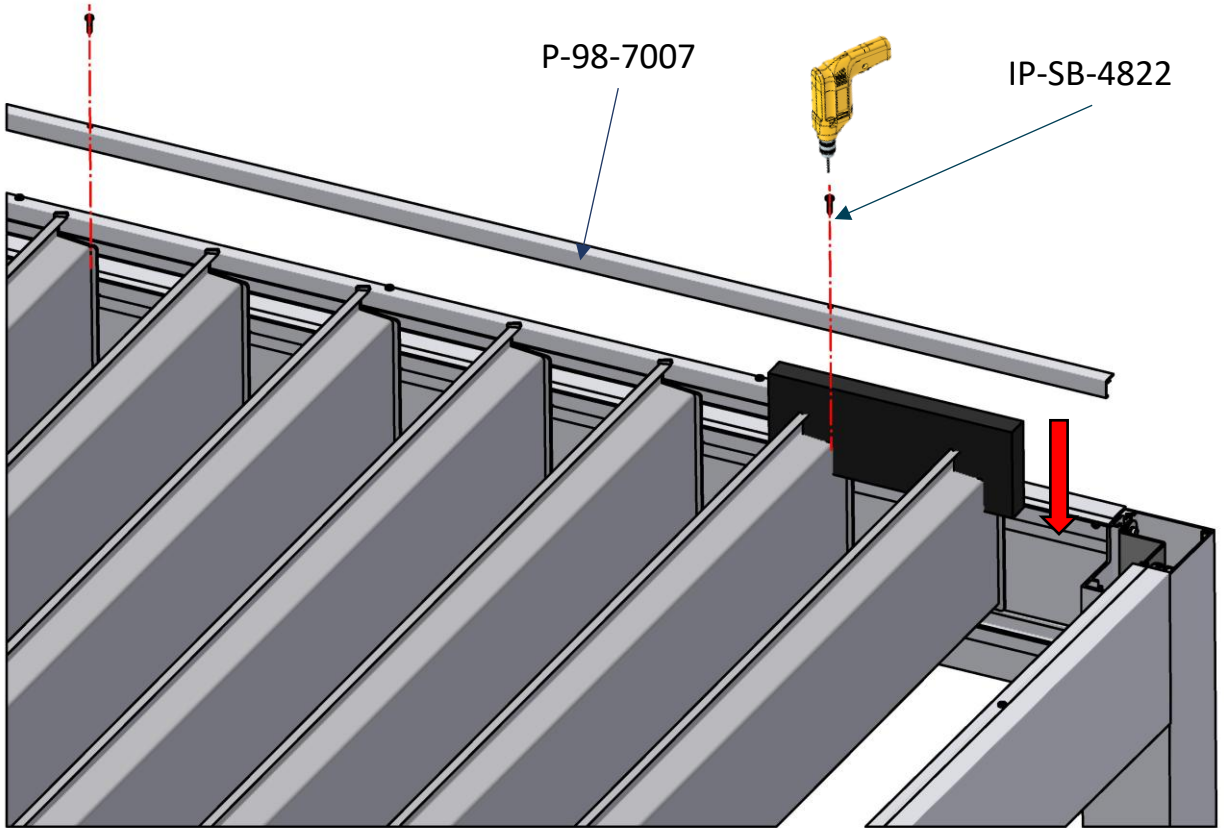
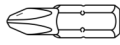
2x

11d

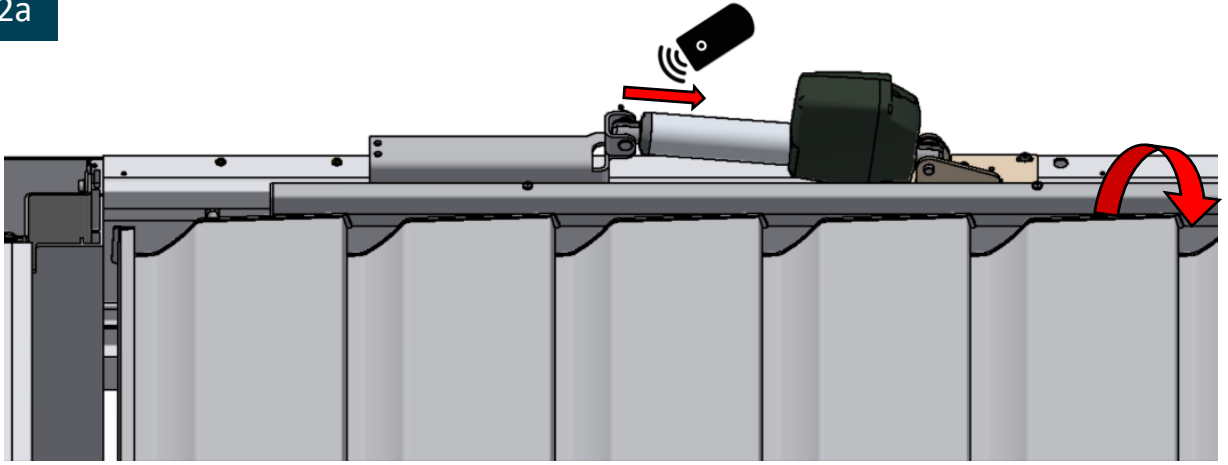


+

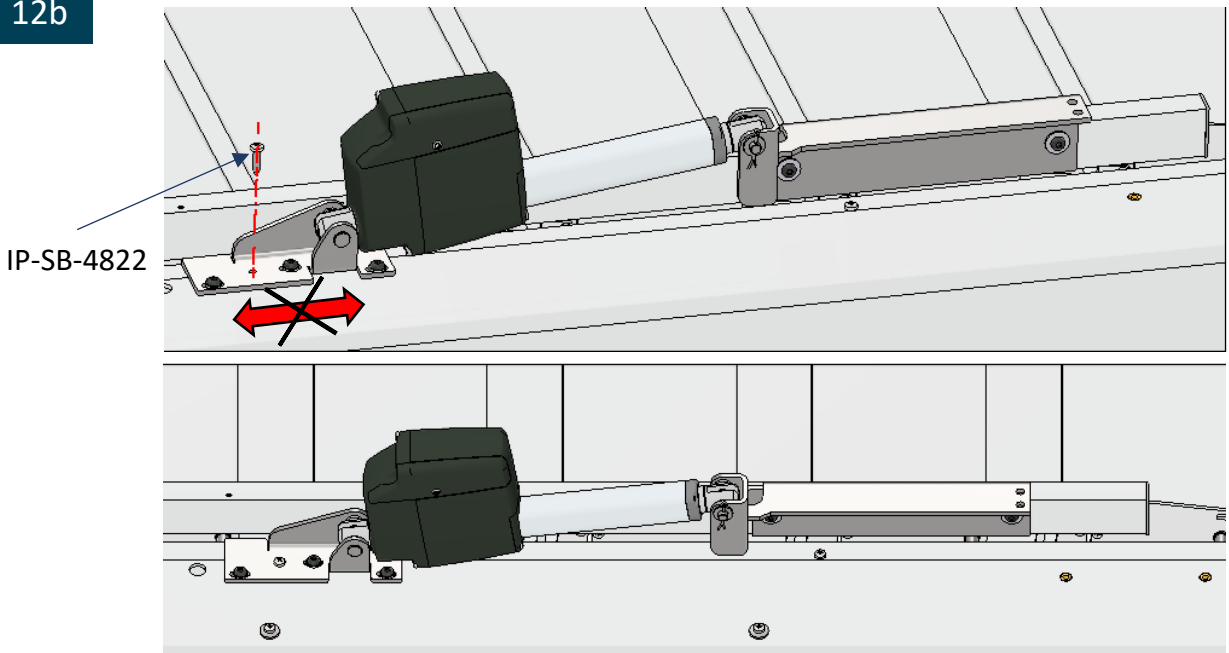
PHILIPS



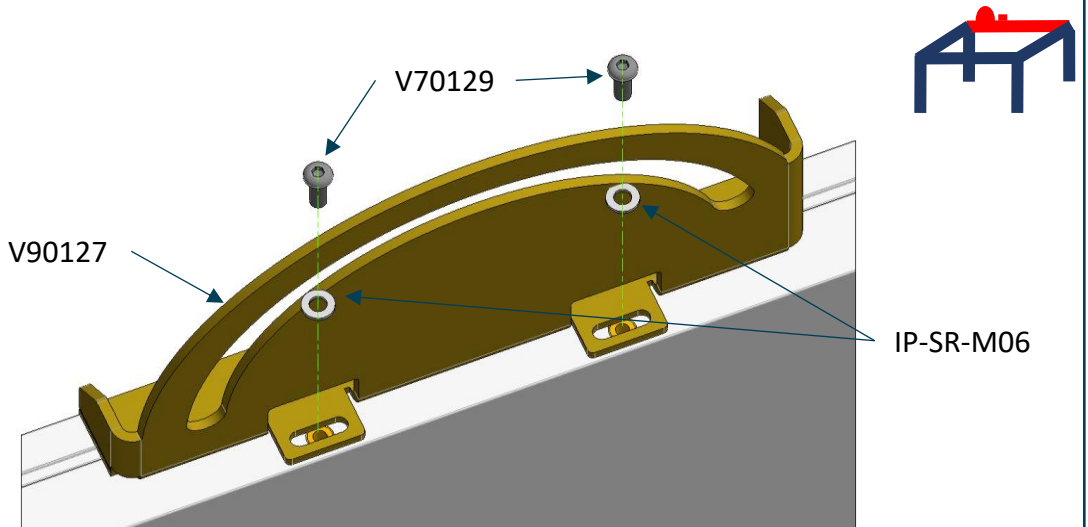
12a



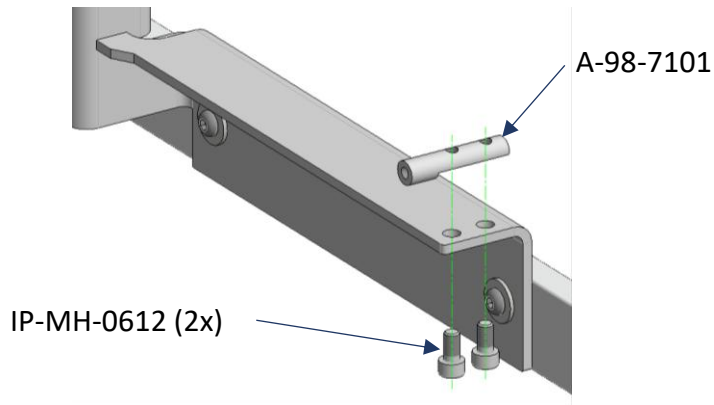
12b



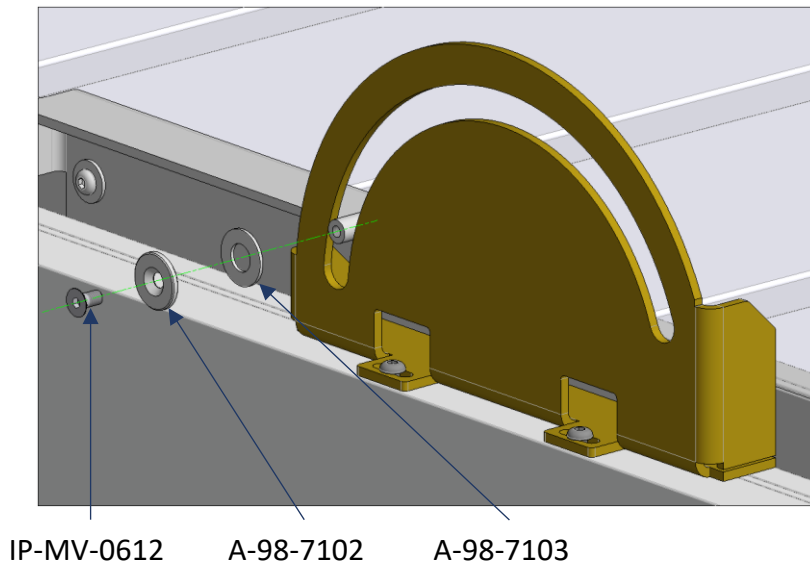
13a



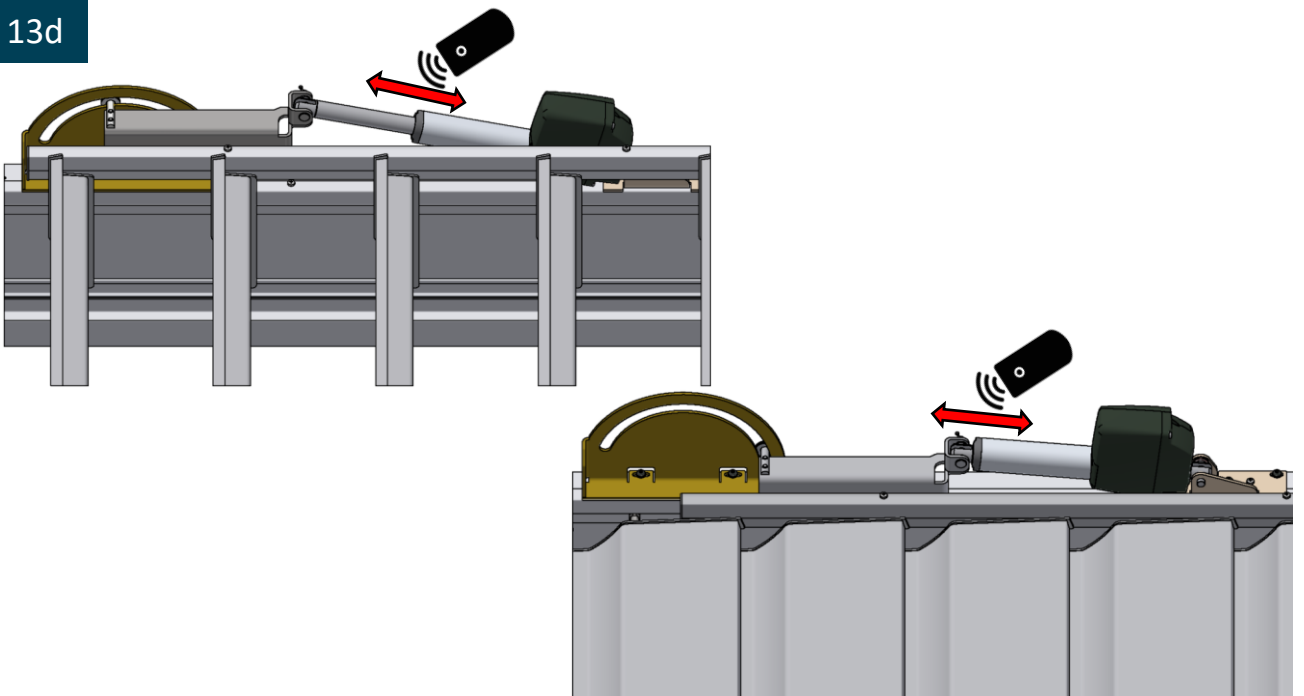
13b



13c

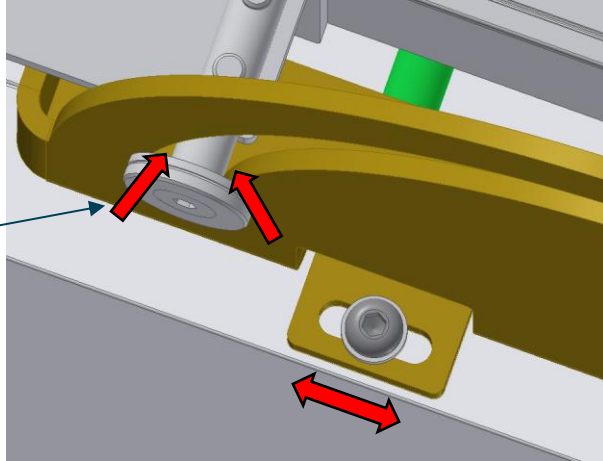


13d

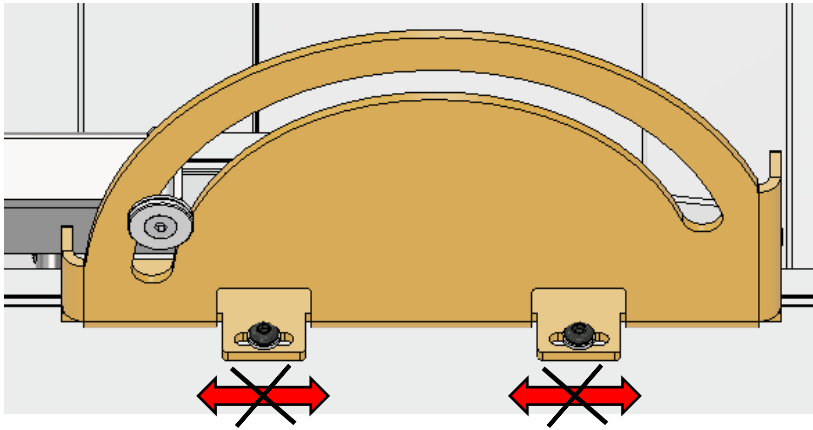


13e

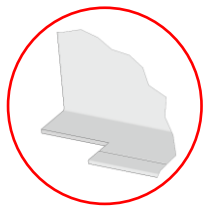

~~contact~~



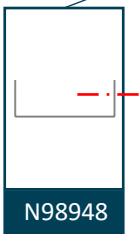
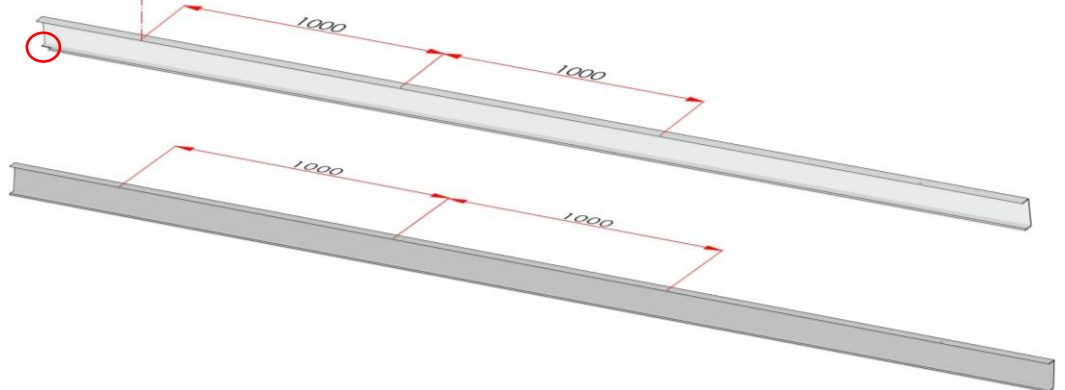
13f



14a



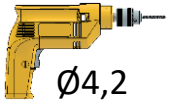
Ø5



N98948

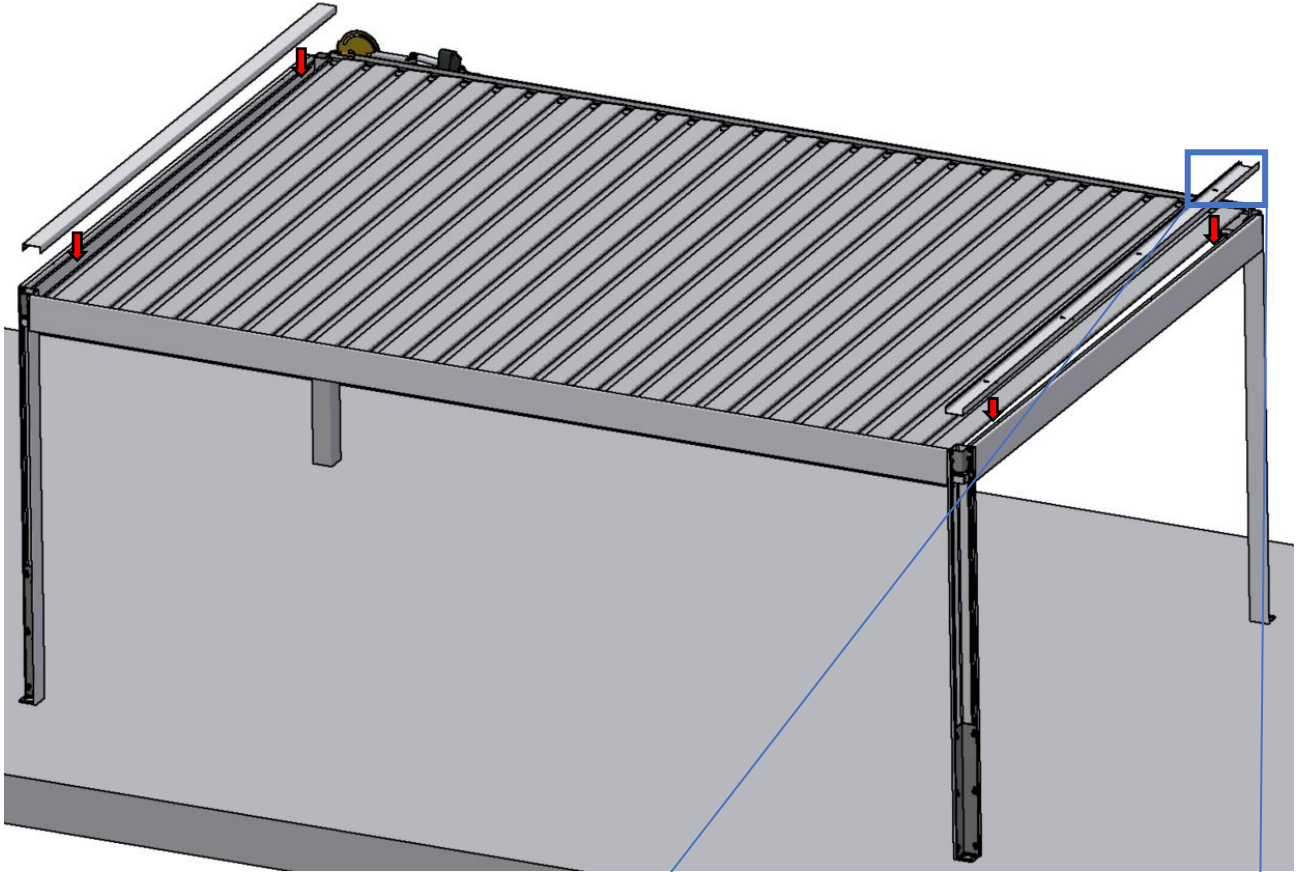
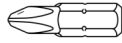


14b

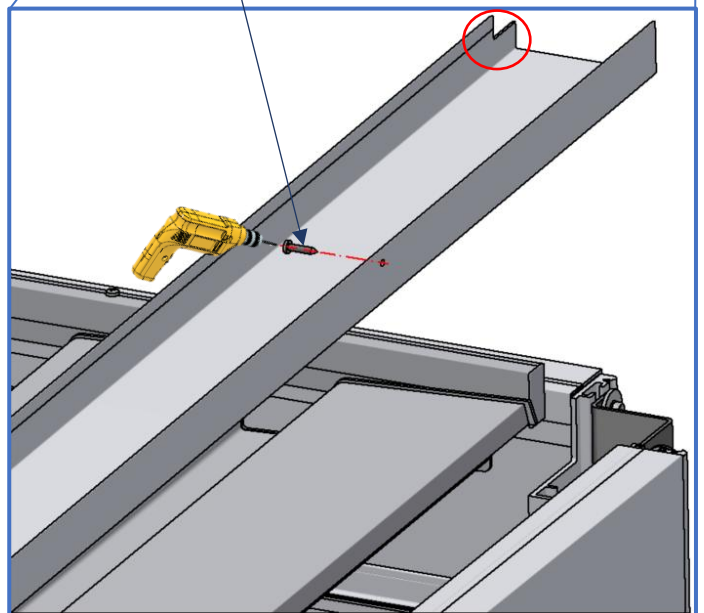


+

PHILIPS



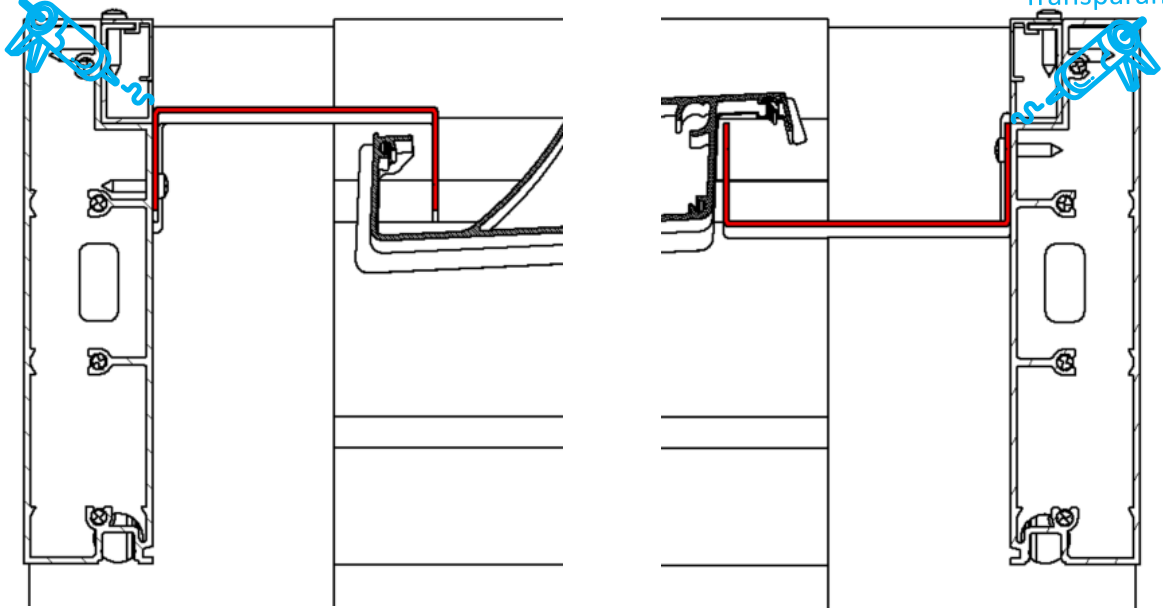
IP-SB-4822



14c

Transparent

Transparent

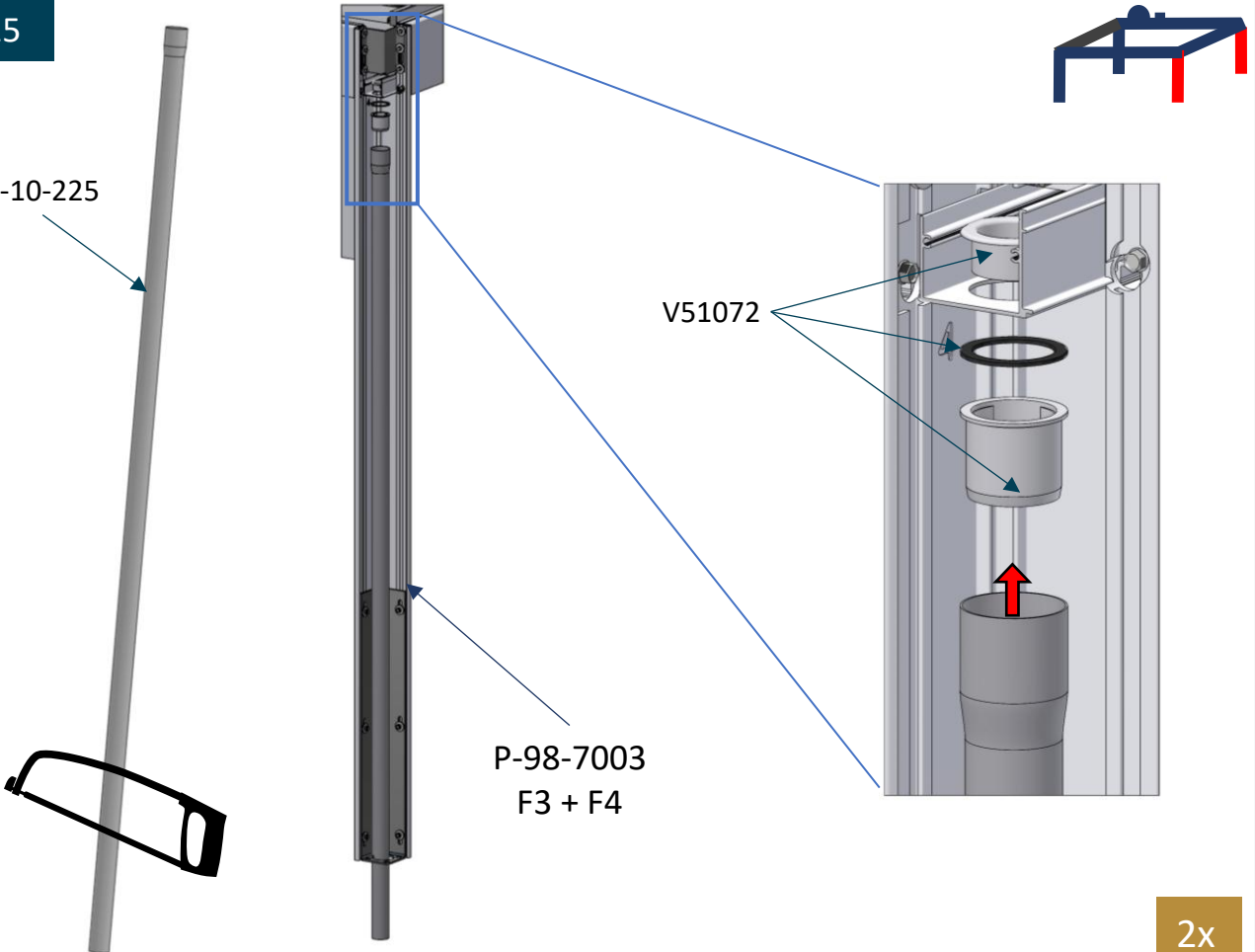


15

A-10-225

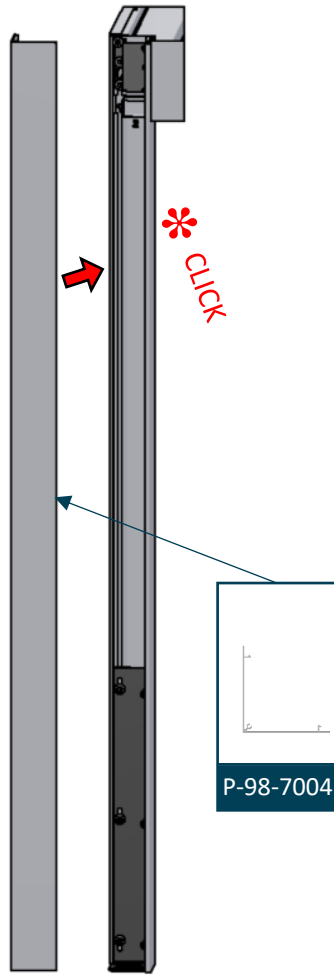
V51072

P-98-7003
F3 + F4



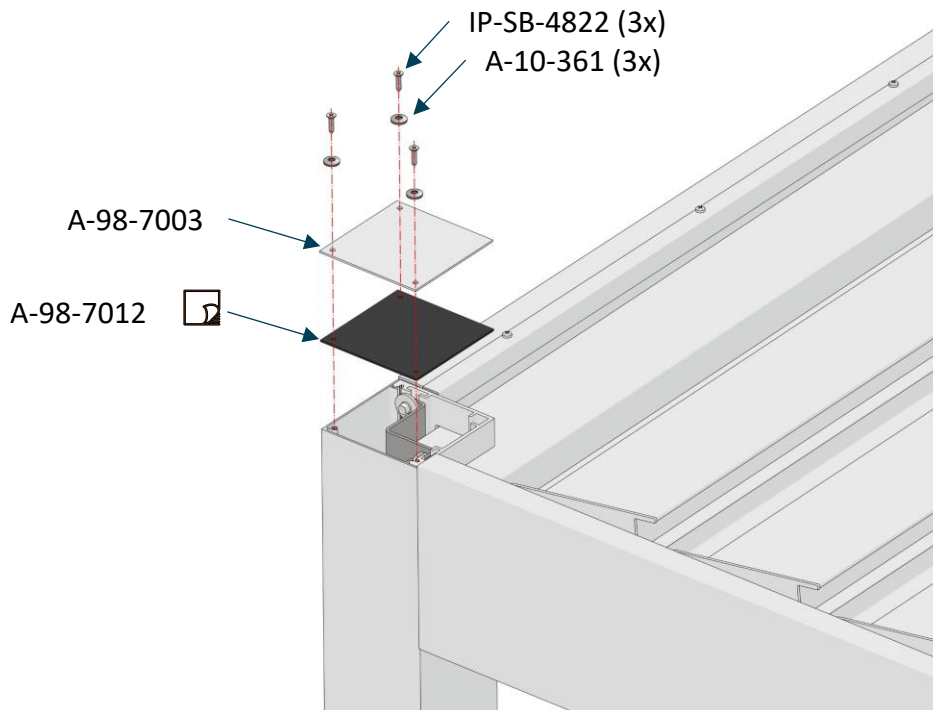
2x

16



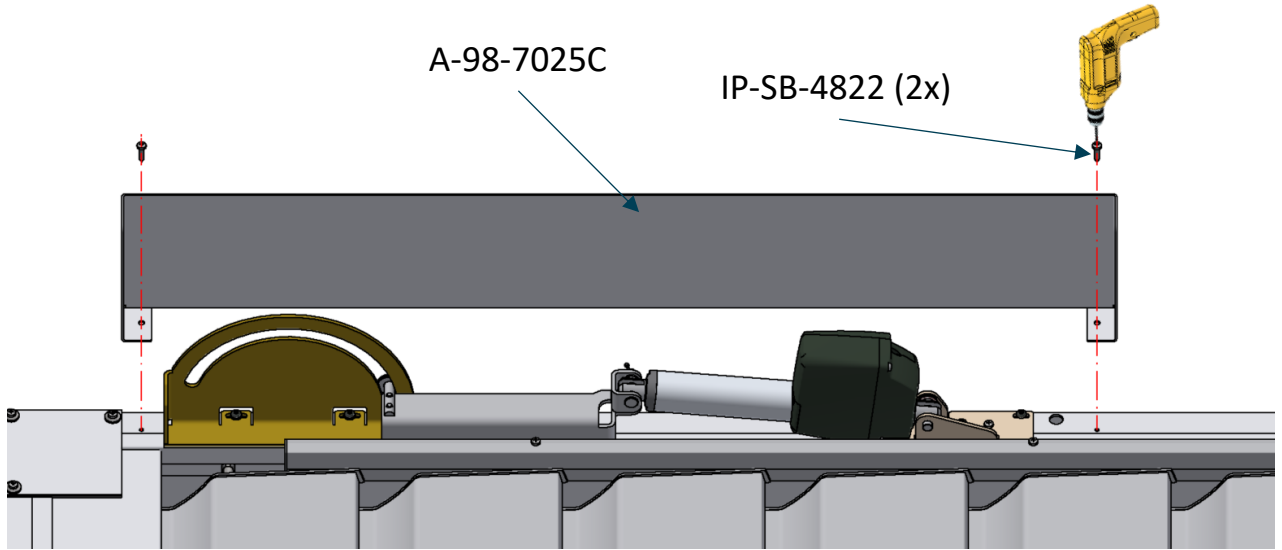
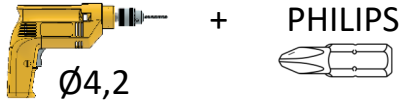
4x

17

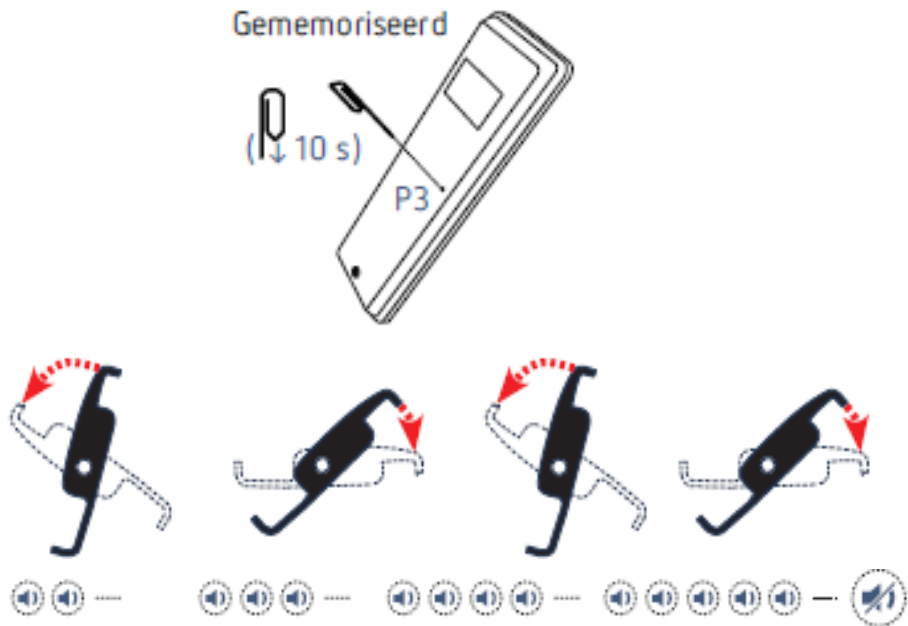


4x

18



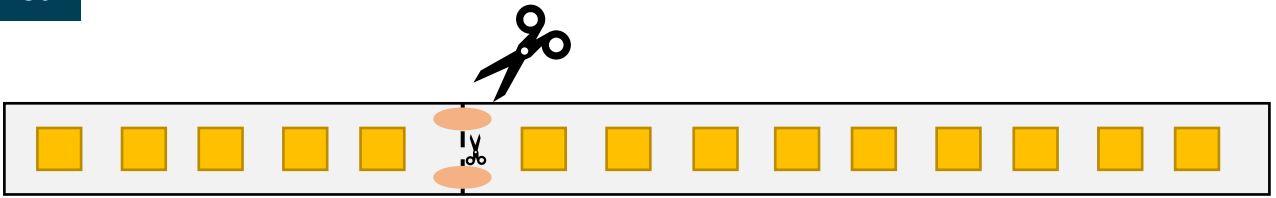
19



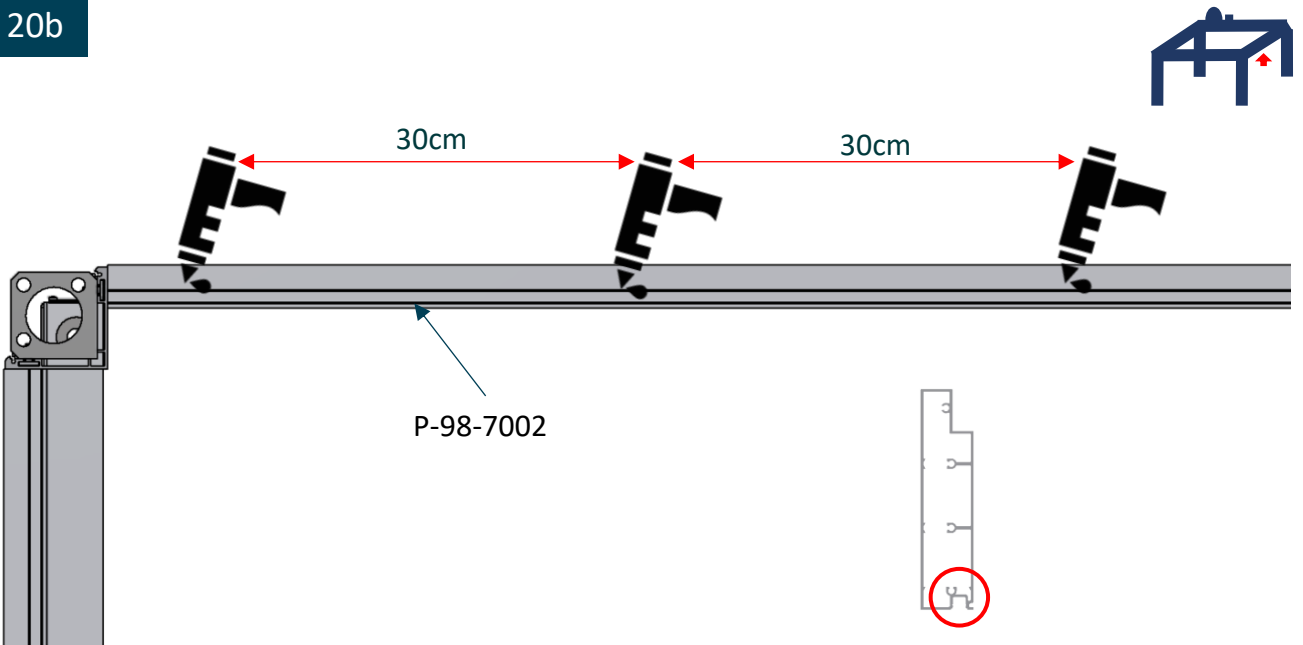

LED STRIPS?
→ step 21

LED STRIPS / BANDES DE LED

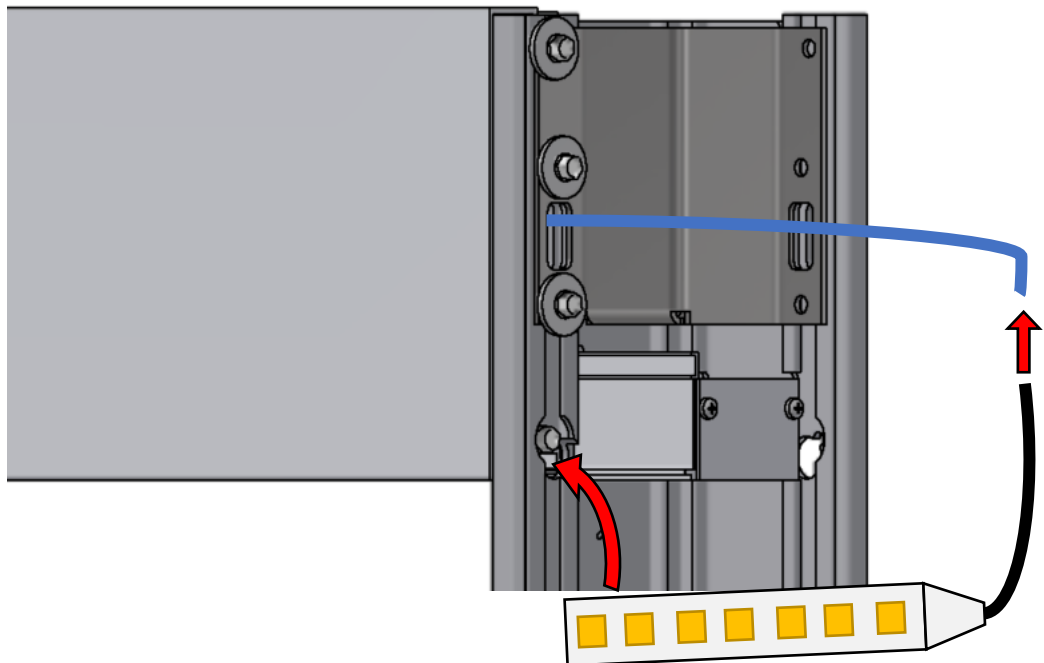
20a



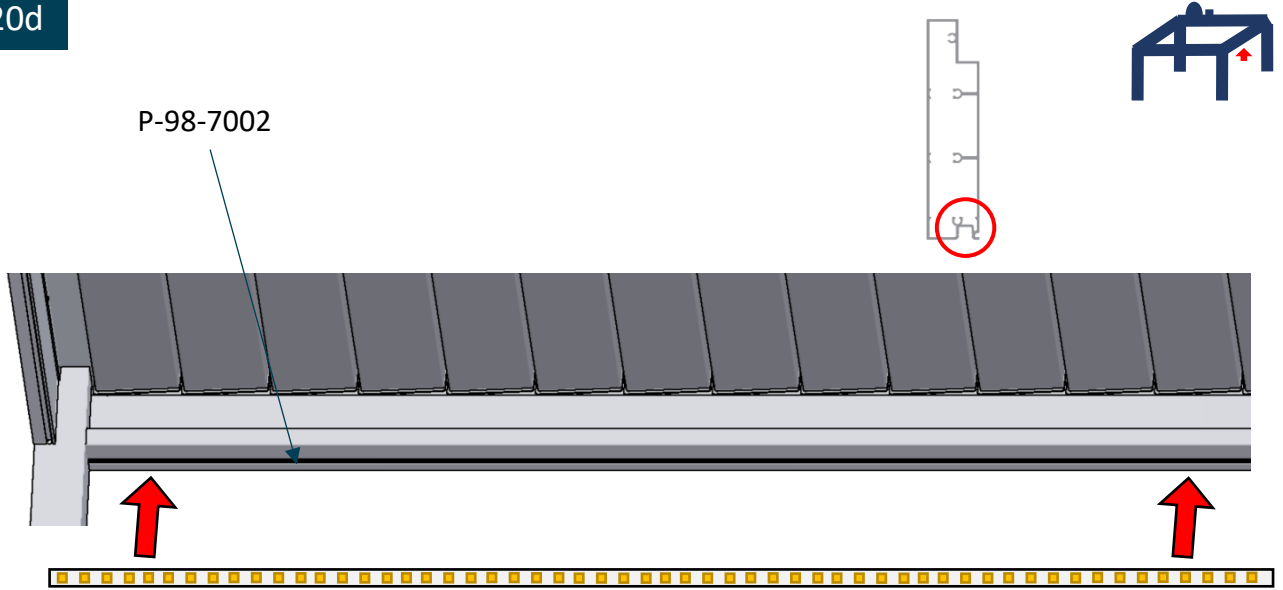
20b



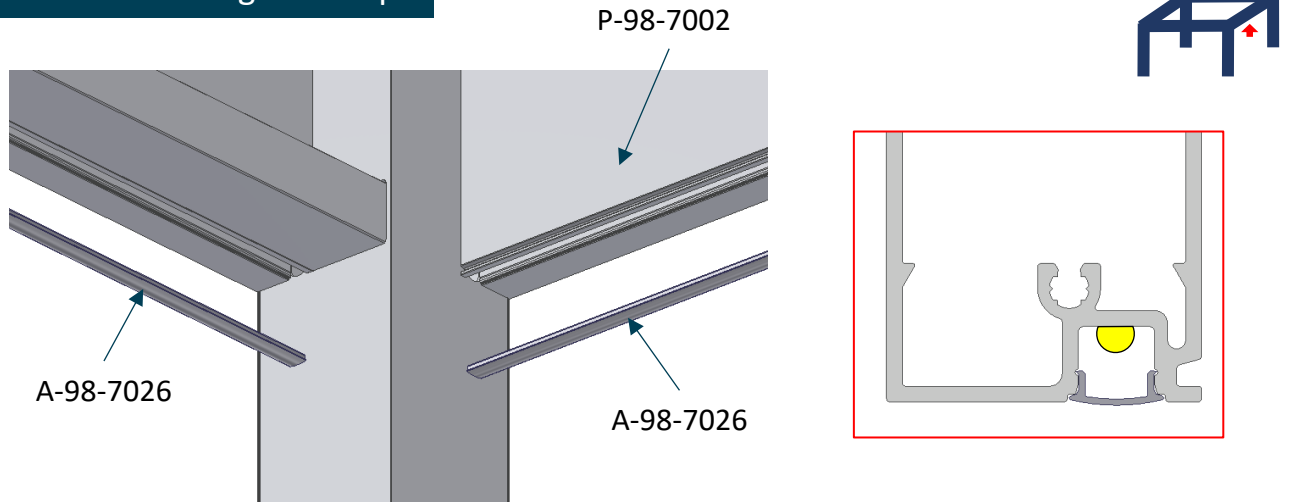
20c



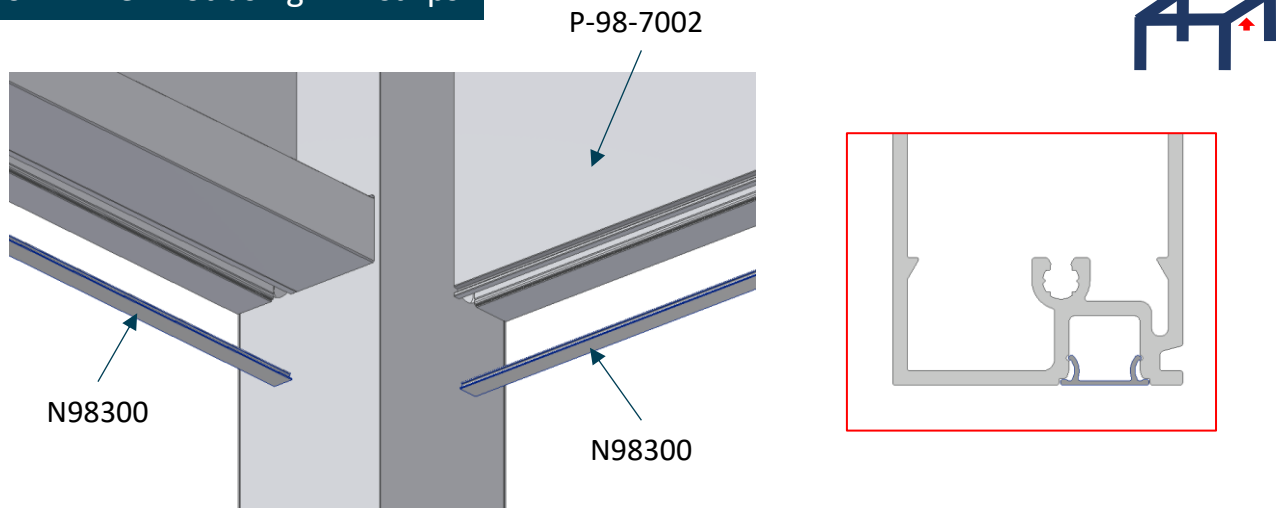
20d



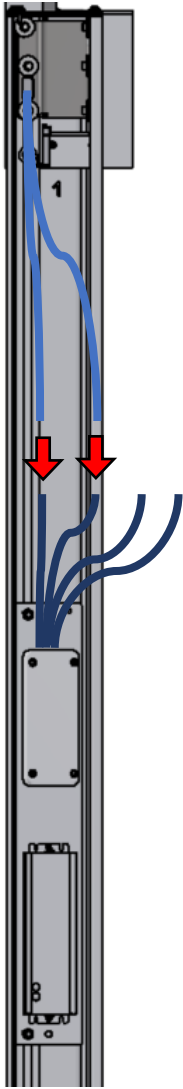
20e – when using LED strips



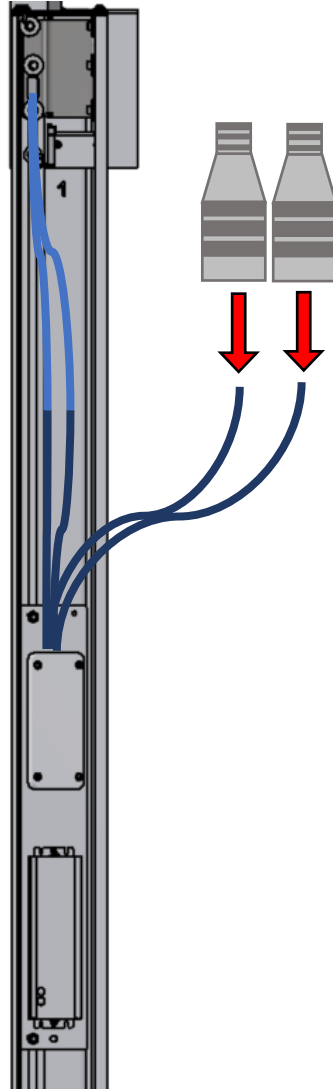
20f – when not using LED strips



21a

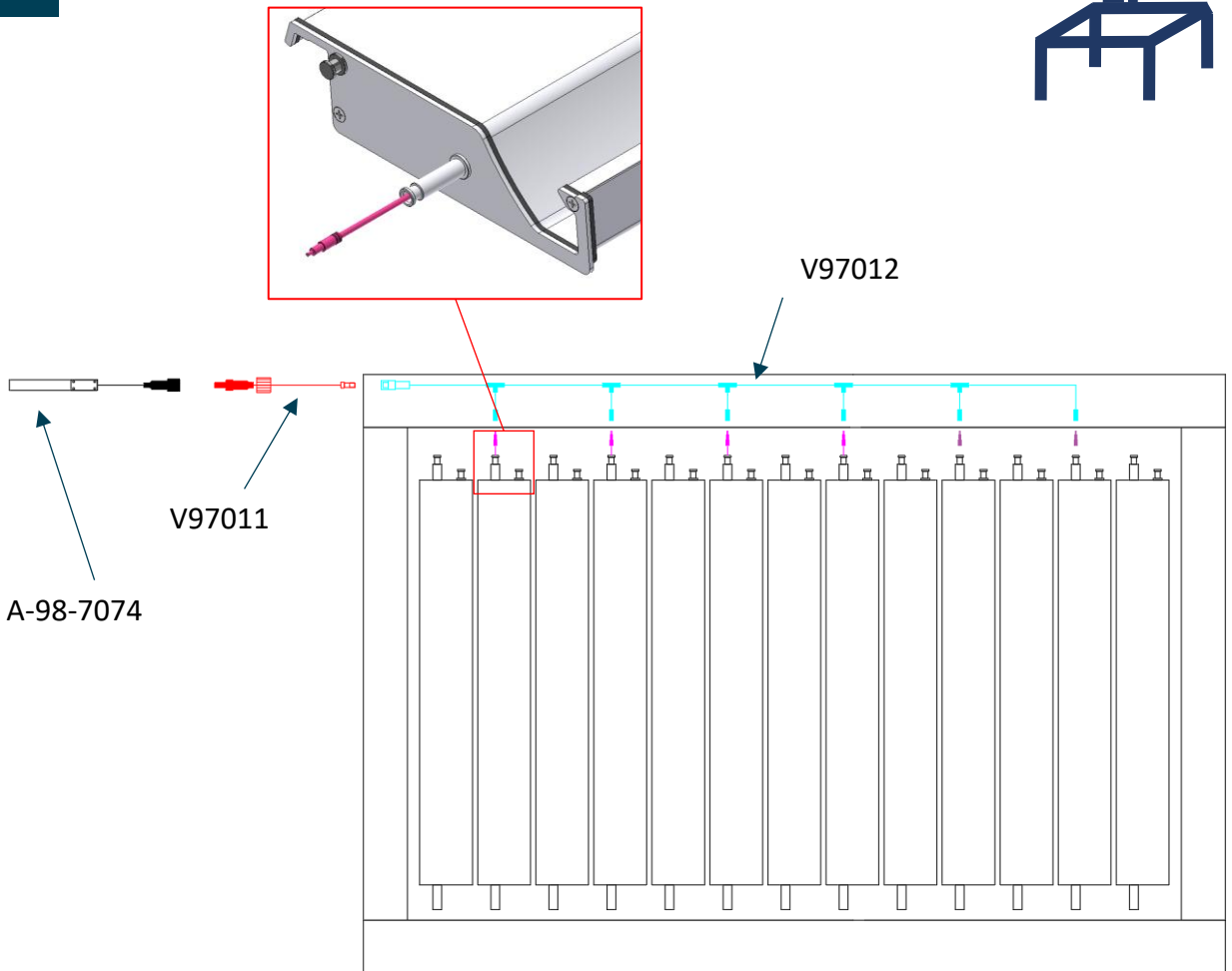


21b

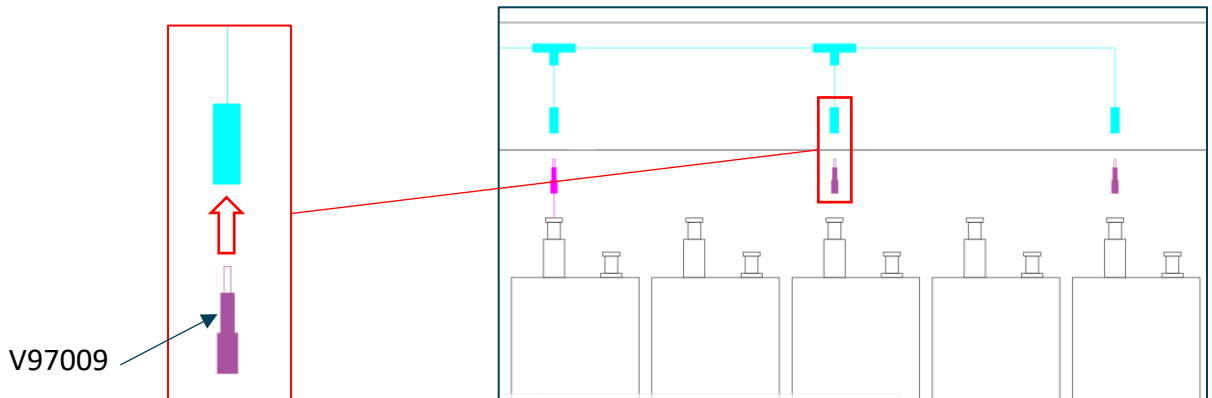


LED SPOTS IN LAMELLA

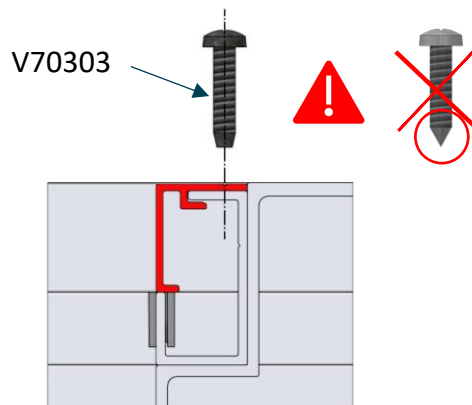
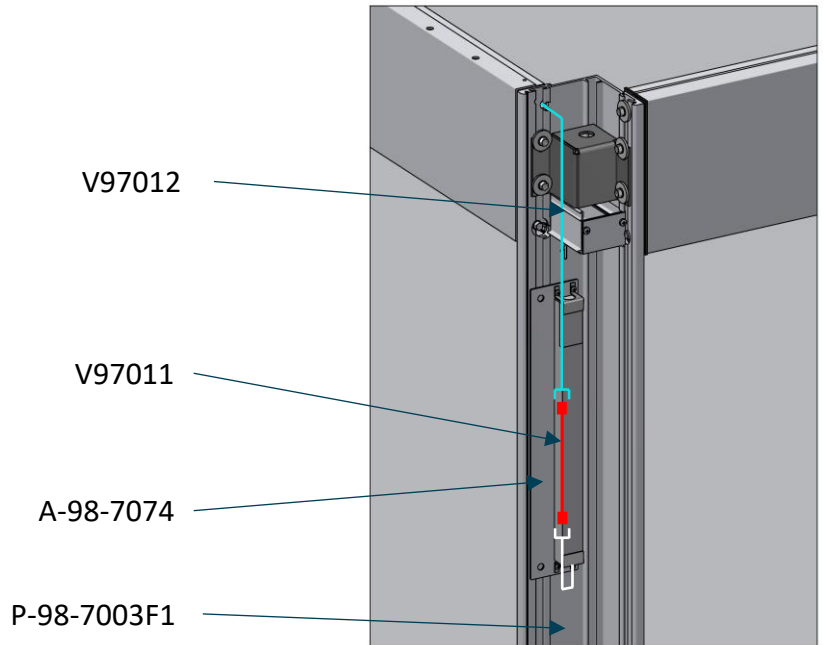
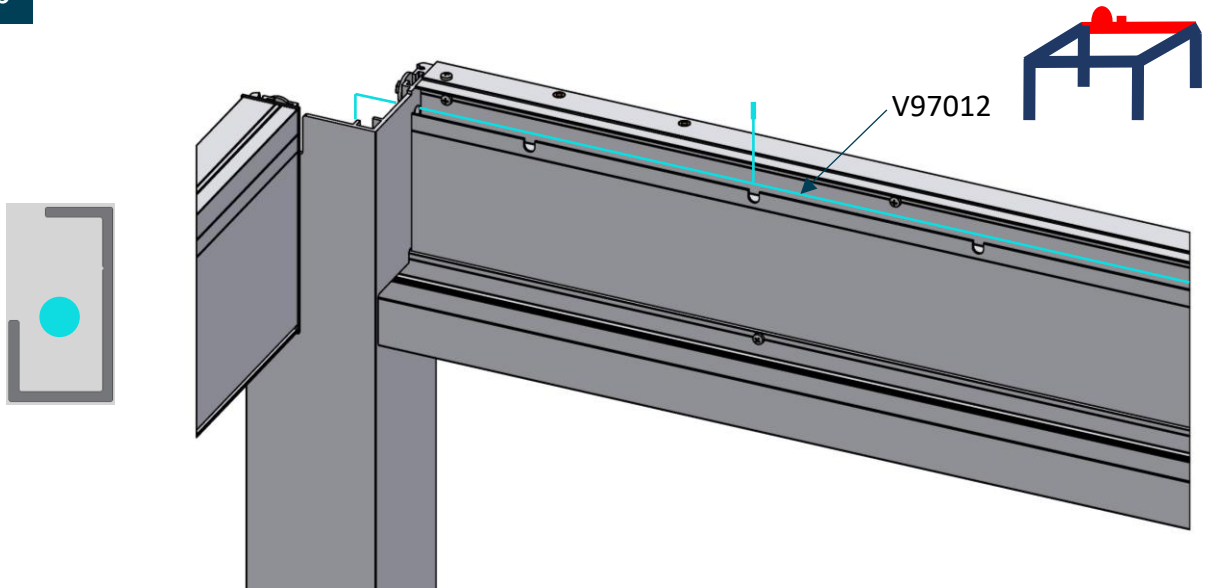
22a

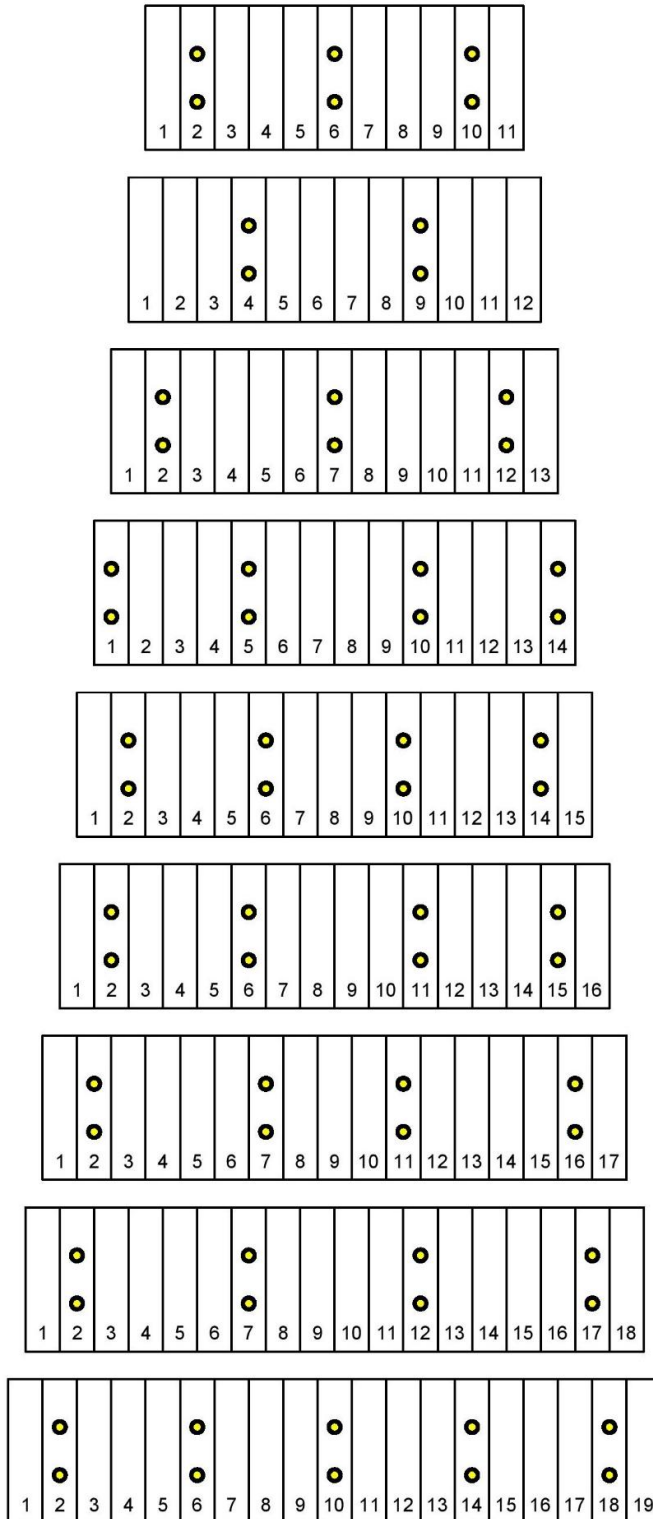


NO SPOTS?



22b





22d

Lichtplan / Plan d'éclairage / Lighting plan / Beleuchtungsplan

